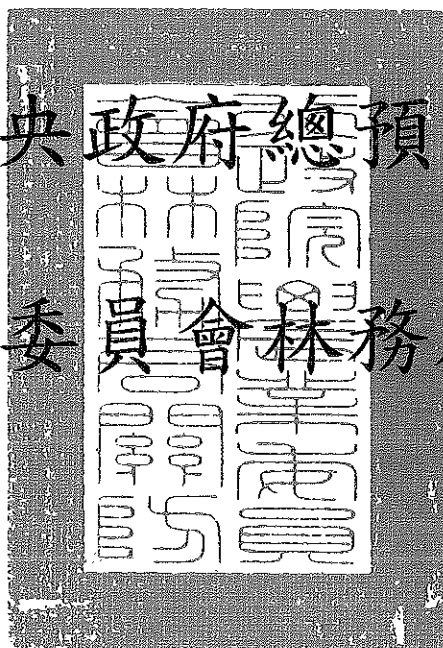


中華民國 104 年度

中央政府總預算

行政院農業委員會林務局單位預算



行政院農業委員會林務局編

行政院農業委員會林務局

目 次

中華民國 104 年度

	頁 次
壹、預算總說明	
一、現行法定職掌-----	01—04
二、104 年度施政目標與重點-----	05—16
三、以前年度實施狀況及成果概述-----	17—21
四、其他事項-----	21—21
貳、主要表	
一、歲入來源別預算表-----	23—24
二、歲出機關別預算表-----	25—27
參、附屬表	
一、歲入項目說明提要表-----	29—36
二、歲出計畫提要及分支計畫概況表-----	37—57
三、各項費用彙計表-----	58—61
四、歲出一級用途別科目分析表-----	62—63
五、資本支出分析表-----	64—65
六、人事費分析表-----	67—67
七、預算員額明細表-----	68—69
八、公務車輛明細表-----	70—88
九、現有辦公房舍明細表-----	90—91
十、補助經費分析表-----	92—99
十一、捐助經費分析表-----	100—105
十二、派員出國計畫預算總表-----	107—107
十三、派員出國計畫預算類別表-考察、視察、訪問-----	108—109
十四、派員出國計畫預算類別表-開會、談判-----	110—111

行政院農業委員會林務局

目 次

中華民國 104 年度

十五、派員赴大陸計畫預算類別表 -----	112—113
十六、歲出按職能及經濟性綜合分類表 -----	114—115
十七、跨年期計畫概況表 -----	117—117
十八、委辦經費分析表 -----	118—127
十九、立法院審議中央政府總預算案所提決議、附帶決議及注意辦 理事項辦理情形報告表 -----	128—163

壹、預算總說明

林務局 預算總說明

中華民國 104 年度

一、現行法定職掌：根據中華民國 95 年 11 月 22 日修正公佈之行政院農業委員會 林務局暫行組織規程

(一)、機關主要職掌

1. 林業政策之擬訂、林業資源之保育、利用、開發與森林經營計畫及科技計畫之研擬、森林資源之調查及林業資訊之處理等事項。
2. 森林管理、森林保護、林業推廣、保安林之經營管理及林業行政等事項。
3. 國有林集水區之治理、林道與林業工程之規劃、督導及維護管理等事項。
4. 造林之調查規劃、育苗與撫育、國有林與公有林之管理、林產物之處分、民營林業及林產工商業之輔導、林產品進出口等事項。
5. 森林遊樂區、平地森林園區、自然教育中心與步道系統之規劃、開發、管理及經營等事項。
6. 野生動植物保育、管理及永續利用、地景規劃與自然保護區經營管理及督導等事項。

(二)、內部分層業務

1. 森林企劃組職掌：
辦理林業政策之規劃、森林資源之調查、保育、利用及開發、林業文化保存與推廣、森林經營計畫之研擬、林業科技計畫統籌規劃、林業資訊之處理、辦公室自動化等業務。
2. 林政管理組職掌：
辦理森林管理、森林保護、保安林之經營管理、林業行政及林業推廣等業務。
3. 集水區治理組職掌：
辦理治山防災工程之調查、規劃與勘查、林道與林業工程之規劃、督導及維護管理等業務。
4. 造林生產組職掌：
辦理造林作業之調查、規劃、育苗與撫育、國有林、公私有林及

林務局 預算總說明

中華民國 104 年度

原住民保留地有關林產業務之輔導管理、林產物之處分及民營林業及林產工商業之輔導等業務。

5. 森林育樂組職掌：

辦理森林遊樂區、平地森林園區、自然教育中心及步道系統之規劃、開發、管理與經營及國家森林志工等業務。

6. 保育組職掌：

辦理各類自然保護區域設置規劃、審核、公告及經營管理、野生動物與保育類動物之採集、獵捕、輸出入及利用審核、保育國際事務連絡及合作、自然保育科技學術研究及專案執行計畫、生物多樣性保育之推動、自然保育社區參與之推動等業務。

7. 秘書室職掌：

辦理文書處理、財產物品、宿舍、土地房屋、車輛與出納管理、行政革新、施政計畫列管考核及辦公室天然災害之處理等業務。

8. 主計室職掌：

辦理歲計、會計及統計等業務。

9. 人事室職掌：

辦理組織法規、職務歸系、任免遷調、銓敘審查、考績獎懲、差假勤惰、待遇福利、退休撫卹及公保健保等業務。

10. 政風室職掌：

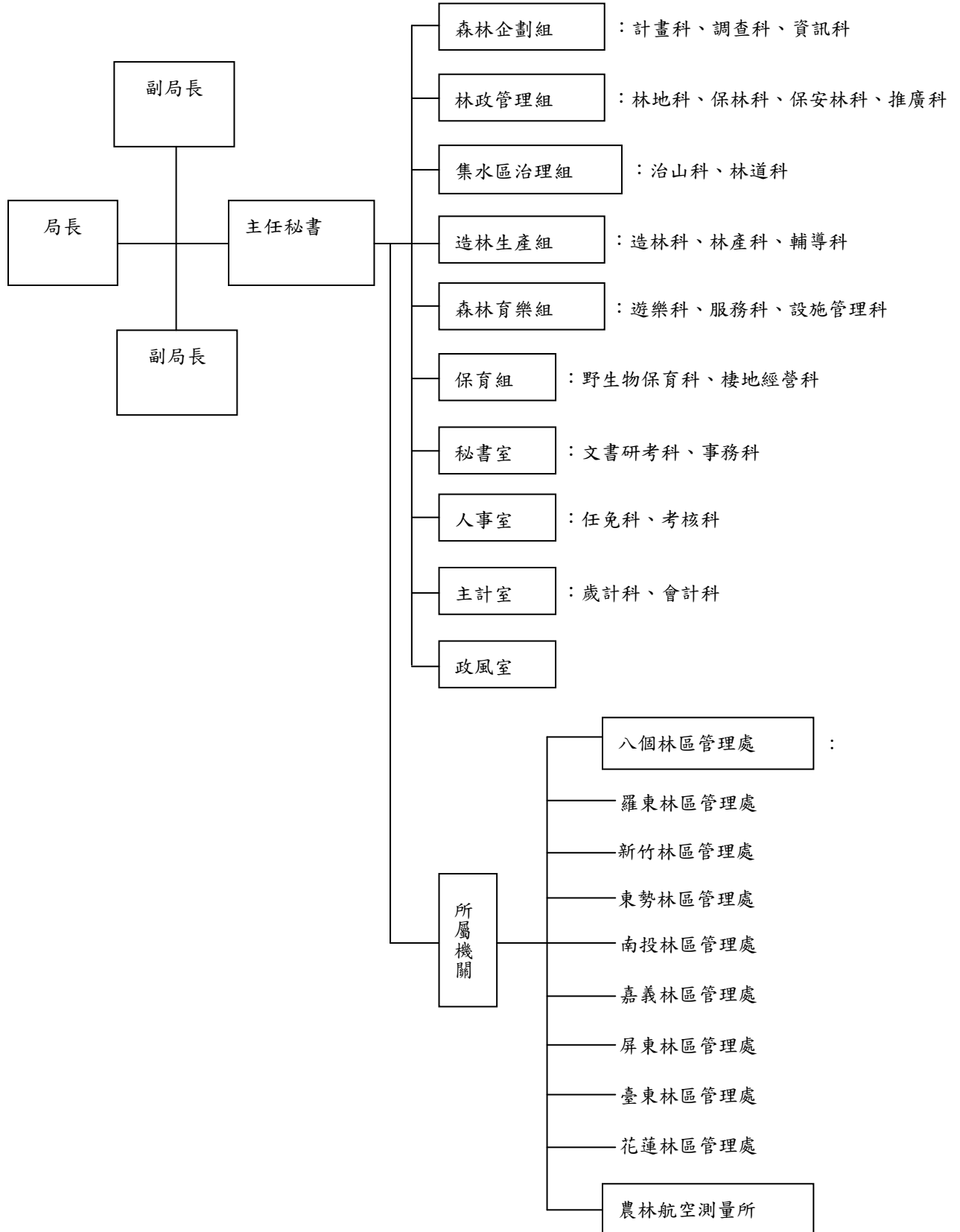
辦理公務機密、政風法令擬定與宣導及預防貪瀆與處理檢舉事項等業務。

林 務 局

預 算 總 說 明

中 華 民 國 104 年 度

(三)、組織系統圖及預算員額說明表



林 務 局

預 算 總 說 明

中 華 民 國 104 年 度

預算員額說明表：

本局暨所屬機關現行預算員額包括職員 1,159 人，工友 84 人，技工 1,077 人，駕駛 30 人，聘用人員 3 人，約僱人員 159 人，合計 2,512 人。

機關	職員	工友	技工	駕駛	聘用	約僱	合計
行政院農業委員會 林務局暨所屬機關 合計	1,159	84	1,077	30	3	159	2,512
行政院農業委員會 林務局	189	9	22	4	3	0	227
行政院農業委員會 林務局羅東林區管 理處	119	6	154	2	0	15	296
行政院農業委員會 林務局新竹林區管 理處	107	5	135	4	0	28	279
行政院農業委員會 林務局東勢林區管 理處	116	10	93	3	0	39	261
行政院農業委員會 林務局南投林區管 理處	116	9	152	3	0	13	293
行政院農業委員會 林務局嘉義林區管 理處	127	19	154	5	0	3	308
行政院農業委員會 林務局屏東林區管 理處	112	6	134	3	0	29	284
行政院農業委員會 林務局臺東林區管 理處	88	6	109	2	0	9	214
行政院農業委員會 林務局花蓮林區管 理處	130	11	100	2	0	23	266
行政院農業委員會 林務局農林航空測 量所	55	3	24	2	0	0	84

林務局 預算總說明

中華民國 104 年度

二、年度施政目標與重點

本局配合行政院「促進經濟發展，增進國民就業」、「強化基礎建設，平衡城鄉差距」、「扶助弱勢族群，實現社會正義」、「推動多元能源政策，邁向低碳永續家園」、「培育優質人才，提升人文素養」之施政方向，並在行政院農業委員會「健康、效率、永續」的全民農業之施政方針及節能減碳與因應氣候變遷的調適策略下，推動植樹造林，健全森林保護管理；興設平地森林園區，發展森林生態旅遊及步道系統；維護保護區及野生動植物生態資源，維持本土生物多樣性，使國家森林呈現多樣的、健康的、安全的及永續的生態系，在永續經營的目標下，發揮森林公益及經濟效能。

本局依據行政院 104 年度施政方針，配合中程施政計畫及核定預算額度，並針對當前社會狀況及本局未來發展需要，編定 104 年度施政計畫，其目標與重點如次：

(一)年度施政目標與重點

1、發展優質林業，厚植森林資源

- (1)為持續掌握國家森林資源現況，建置森林生態系長期調查監測體系。推動林業文化、史蹟保存及活化，提供國人林業文化體驗之休憩場域，深化林業永續及自然保育概念。
- (2)加強林業科技計畫研究，提升森林水土資源之保育、經營及應用，促進森林資源永續及提高林業經營效率。
- (3)依生態系經營原則，加強人工林撫育經營，建構良好棲息環境，增加林木二氧化碳之吸存功能。新興木、竹材生產技術研發與行銷推廣輔導，及林產產銷資訊之蒐集。
- (4)加強海岸保安林之營造復育，使兼具防風、遊憩及教育等功能，以建構濱海綠色廊道。
- (5)加強辦理國有林班地及各縣市小花蔓澤蘭與褐根病之防治，以維護森林健康

林務局

預算總說明

中華民國 104 年度

(6)推動植樹造林以提升整體環境品質及營造自然美麗的綠色鄉野。

(7)加強公私有林經營輔導，以提升林農收益及強化其造林意願。

2、發展安全林業，落實國土復育及保安

(1)監督、輔導國有出租林地依約使用；辦理國有林租地補償收回；暫准放租林地檢討解編事宜；依業務需要辦理土地分割登記、鑑界複丈測量等地籍釐正工作；辦理保安林檢訂，妥適經營保安林。

(2)加強林地護管，精進巡視制度，運用高科技器材強化竊取森林主副產物防範與取締機制；強化林火應變指揮系統，充實防救火設備；建構及更新無線電通訊網系統。推動林火防災教育、人員訓練、各項林業宣導及媒體參訪工作，落實全民愛林、保林、護林之觀念。

(3)辦理高、中海拔山區及海岸地區現有濫墾、濫建等限期廢耕、拆除及救助；因地制宜設哨管制，有效管制國土開發行為；引進保育替代役男，優先招募原住民青年協助林地巡護，並結合社區加強森林保護工作，以維護健康的自然生態環境。

(4)保育自然資源，復育劣化林地，逐步恢復山林原貌。

(5)以集水區為治理單元，採用生態工程及節能減碳理念，辦理崩塌地處理、防砂、維護及緊急處理等工程，達成維護森林及水土資源之目標；辦理林道維護改善，促進森林遊樂區及步道聯外順暢，改善山地鄉原住民之交通。

3、發展休閒林業，提供優質、樂活及深度旅遊

(1)加強森林遊樂區之公共服務設施，提升遊憩品質，推展以保育自然環境資源、促進社區發展及文化探索為特色之森林生態旅遊。建立國家森林生態旅遊醫療服務及緊急救難體系，加強辦理遊憩安全宣導；推展並強化自然教育中心功能、培訓國家森林志工，紮根環境教育。

(2)以自然步道系統為骨幹，串聯旅遊區及景觀據點，推展無痕山林運動，規劃多元遊程及辦理推廣活動，編印發行環境教育文宣，提供資訊服務及環教

林務局 預算總說明

中華民國 104 年度

教材，推展生態旅遊。

- (3)整建3處大型平地森林園區，以低度開發、多元生態、多元休閒旅遊為目標，營造為綠色思維、節能減碳之示範園區，提供國人作為生態旅遊導向之戶外休閒優質場域，並結合周邊之農業、城鄉文化、社區營造或環境教育等產業，在兼顧生態保育和地方產業下永續發展。
- (4)結合山村社區及地區公益團體，實施親善山林之知性之旅。

4、發展生態林業，維護綠色資源環境

- (1)建構資訊網絡，加強教育宣導，全面拓展綠資源，使全國民眾一起投入造林綠化行列，在自然綠境中永續發展。
- (2)衡酌自然資源特性，辦理自然保護區系統之整合、強化野生動植物經營管理技術、加強保護區及野生物之研究與資訊交流、辦理生物多樣性之保育教育推廣、推動非政府組織參與保育工作及結合縣市政府推動老樹保育計畫。
- (3)建構林業經營新面向，推動社區參與森林生態維護工作，並參與國際保育組織相關活動。
- (4)加強全國入侵種生物防治，研擬新入侵生物緊急撲滅並建立已入侵生物長期防治計畫，將入侵種造成之經濟損失及生態衝擊降至最小。
- (5)推動地層下陷區轉型為濕地生態園區之經營管理示範，及建立珍貴水梯田濕地生態保存暨復育示範區，期逐步恢復原生植物相與野生動物之棲息地，促進人類福祉與生物多樣性之和諧發展關係。

林 務 局

預 算 總 說 明

中 華 民 國 104 年 度

(二)年度關鍵績效指標：

關鍵策略目標	關鍵績效指標				
	關鍵績效指標	評估體制	評估方式	衡量標準	104年度目標值
一 發展優質林業，厚植森林資源	一 永久樣區設置調(複)查	1	統計數據	建立森林生態系長期監測系統設置永久樣區(單位：個)	560
	二 造林面積	1	統計數據	新增海岸林、離島、劣化地、平地及短期經濟林等造林面積(單位：公頃)	1,445
	三 強化公、私有林經營及管理技術	1	統計數據	公私有林經營輔導(單位：處)	4
二 發展安全林業，落實國土復育及保安	一 國有出租造林地改正造林輔導	1	統計數據	改正造林輔導(單位：件)	2,000
	二 強化林火應變指揮系統，補充汰換舊有設備及人員訓練	1	統計數據	救火隊員 ICS 精英小組教育訓練及防火演練(單位：人場)	100
	三 辦理林業宣導	1	統計數據	辦理宣導活動及媒體宣導(單位：場次種)	360
	四 國有林出租造林地補償收回	1	統計數據	收回林地面積(單位：公頃)	275
	五 高、中海拔山區及海岸地區現有濫墾、濫建等限期廢耕、拆除收回及救助	1	統計數據	占用林地調查、土地登記與鑑界測量，移送法辦(單位：公頃)	400
	六 保安林經營管理	1	統計數據	辦理保安林檢訂及清查(單位：公頃)	35,000

林 務 局

預 算 總 說 明

中 華 民 國 104 年 度

關鍵策略目標		關鍵績效指標				104 年度目標值	
		關鍵績效指標	評估體制	評估方式	衡量標準		
		七	集水區治理	1	統計數據	集水區治理工程完成件數(單位:件)	105
		八	林道改善及維護	1	統計數據	林道工程改善、維護及災害復建工程(單位:件)	35
三	發展休閒林業,提供優質、樂活及深度旅遊	一	森林遊樂區公共服務設施整建及改善	1	統計數據	辦理森林遊樂區公共服務設施及景觀改善工程(單位:件)	12
		二	森林旅遊人次	1	統計數據	整合國家森林遊樂區及周邊社區,吸引森林旅遊人次(單位:萬人次)	330
		三	步道路體及設施維護	1	統計數據	整理修建步道長度(單位:公里)	90
		四	森林生態旅遊及環境教育	1	統計數據	辦理生態旅遊及環境教育訓練與活動場次(單位:場次)	95
四	發展生態林業,維護綠色資源環境	一	保護區域巡護	1	統計數據	完成之保護區域巡護次數(單位:次)	5,000
		二	資源調查監測	1	統計數據	完成綠資源調查監測案件數(單位:案)	15
		三	推動社區居民及團體參與林業工作	1	統計數據	核定社區林業計畫數(單位:件)	100
		四	野生動植物資源教育訓練及推廣	1	統計數據	辦理野生物資源教育解說訓練(單位:場次)	70
		五	珍貴老樹保護	1	統計數據	珍貴老樹健康檢查工作(單位:株)	100

註：評估體制 1. 指實際評估作業為運用既有之組織架構進行。

林 務 局

預 算 總 說 明

中 華 民 國 104 年 度

(三)預算說明及重要施政計畫：

1. 歲入：全年度預算數編列 464,260 千元，包括一般賠償收入 35,096 千元、資料使用費 24,386 千元、利息收入 713 千元、權利金 2,000 千元、租金收入 131,900 千元、廢舊物資售價 407 千元、收回以前年度歲出 18,440 千元及其他雜項收入 251,318 千元。

2. 歲出：全年度預算數編列 6,234,648 千元，包括林業試驗研究 66,413 千元、一般行政 2,273,738 千元、林業管理 85,071 千元、林業發展 3,801,226 千元、營建工程 7,200 千元及第一預備金 1,000 千元。

3. 年度重要施政計畫

工作計畫 名稱及編號	重要施政計畫項目 及所屬分支計畫編號	計畫 類別	實施內容
一、林業試驗 研究 5251021300	一、森林及生物多樣性 研究 5251021300-01	科技 發展	<p>一、加強森林生物學與生態學研究，建構健康森林生態系。</p> <p>二、提升森林之保育、經營與利用研究。</p> <p>三、應用航遙測影像，建立森林資源調查技術、環境變遷監測與天然災害預警。</p> <p>四、建立森林資源碳吸存資料庫與碳存量調查模式，做為評估森林資源對於碳吸存貢獻之依據。</p> <p>五、智慧生態計畫自 103 年度起移列至本計畫項下，係整合本局與林試所、特生中心及營建署國家公園組等單位之生態資料庫與服務，以旅遊體驗、教育學習、社群連結三大主軸，發展「i-ECO 入口網」，提供民眾一站式之生態資源服務，便利民眾參與及體驗臺灣生態環境。</p>

林 務 局

預 算 總 說 明

中 華 民 國 104 年 度

工作計畫 名稱及編號	重要施政計畫項目 及所屬分支計畫編號	計畫 類別	實施內容
二、林業 管理 5851021000	一、野生物保育 5851021000-01 二、市定古蹟修復及再 利用 5851021000-02	社會 發展 社會 發展	一、加強野生動物飼養、收容、救傷及救援等工作，強化就地與移地保育，及野生物資源永續利用。 二、督導地方政府落實野生動物保育法與相關規範之執行及查證工作，健全野生動植物國內管理制度。 三、辦理野生動植物保育教育宣導、研究調查及人才培訓工作。 四、協助國內及國際保育組織推動自然保育工作，並參與相關活動，建立夥伴關係。 依據文化資產保存法及其相關子法辦理市定古蹟修復及再利用，針對古蹟及歷史建築本體進行屋面(屋根)修護工程。
三、林業 發展 5851021100	一、森林生態系經營 5851021100-01	公共 建設	一、辦理國有林事業區檢訂調查、進行永久樣區設置與複查，建置森林生態系長期監測系統。 二、建置國土資訊系統，推動生態資源資料庫建置作業，發展資料倉儲系統，建立流通及共享架構。拍攝臺灣地區高品質彩色航空照片，並建構線上環境與機制，藉由網際網路查詢、瀏覽及提供航測國土影像基本圖資。 三、對於現存的林業文化空間，展開「保存、復舊

林 務 局

預 算 總 說 明

中 華 民 國 104 年 度

工作計畫 名稱及編號	重要施政計畫項目 及所屬分支計畫編號	計畫 類別	實施內容
	二、林地管理與森林保護 5851021100-02	公共 建設	<p>、再利用」的行動，活化歷史記憶，強調文化、產業與環保等結合機制。</p> <p>一、國有出租林地管理，違規違約者限期改善或循司法程序訴請返還林地，收回造林，妥善管理；合法出租造林地補償收回。</p> <p>二、加強林地護管，精進林火防救應變機制。</p> <p>三、加強林地巡護工作，取締盜伐、濫墾、搶救森林火災；現有濫墾、濫建等限期廢耕拆除及救助，維護森林資源。</p> <p>四、辦理林業政策、愛林保林及森林防災等宣傳，鼓勵全民參與造林綠美化工作。</p> <p>五、落實保安林之經營管理，逐年辦理保安林檢訂、清查，並適時依環境狀況擴編保安林，強化保安林經營管理人員之技能，使全國保安林獲得完整維護。</p>
	三、厚植森林資源 5851021100-03	公共 建設	<p>一、辦理國有林班地造林撫育，加強劣化地復育，建構優美森林環境，增加林木二氧化碳之吸存功能；建立林產業策略聯盟，開創竹製精品及新興林產品，加強木質廢棄物回收再利用，建立木構建築利用體系，促進林產業精緻轉型。</p> <p>二、於沿海地區辦理造林綠化及老化木麻黃造林地</p>

林 務 局

預 算 總 說 明

中 華 民 國 104 年 度

工作計畫 名稱及編號	重要施政計畫項目 及所屬分支計畫編號	計畫 類別	實施內容
	四、國有林治理與復育 5851021100-04	公共 建設	<p>林相整理，依生態經營原則，營造複層林相，提高生物多樣性，並提供小型野生動物及鳥類等生物良好棲息場所。</p> <p>三、加強私有林輔導及森林特產物之開發利用，改善山村產銷體系及經營管理技術。</p> <p>一、在全臺保安林內，以集水區為治理單元，在兼顧防災安全及生態環境保育與節能減碳之原則下作整體規劃治理，並辦理防砂設施、崩塌地處理、維護及緊急處理及整體調查規劃等工作。</p> <p>二、為森林經營管理及山區農產品運輸，改善交通，促進山村經濟發展，促進森林育樂及旅遊觀光事業之發展，辦理全島林道改善與維護工程等。</p>
	五、生態旅遊系統建置 發展 5851021100-05	公共 建設	<p>一、整建及改善森林遊樂區公共服務設施，以營造優質生態旅遊環境，引進民間專業團隊，提升整體服務品質。</p> <p>二、規劃建置自然步道系統，串聯遊憩區及景點，建構生態旅遊網絡，推動無痕山林運動，提供優質山林遊憩場域。</p> <p>三、依據環境特色，結合周邊山村文化及農特產，</p>

林 務 局

預 算 總 說 明

中 華 民 國 104 年 度

工作計畫 名稱及編號	重要施政計畫項目 及所屬分支計畫編號	計畫 類別	實施內容
			<p>規劃生態旅遊遊程，行銷多元自然體驗。</p> <p>四、建置擴充臺灣山林悠遊網，編印環教文宣，提供生態旅遊及環境教育相關資訊服務。</p> <p>五、推展自然教育中心，發揮環境教育功能，辦理環境解說活動及教育訓練，強化管理解說人員及國家森林志工之專業智能。</p> <p>六、整建3處平地森林園區公共服務設施，以提供更多休閒遊憩機會。</p>
	<p>六、加強造林</p> <p style="text-align: center;">5851021100-06</p>	公共 建設	<p>一、擴大造林地及綠地面積，推動短期經濟林、耕作困難地、黃金廊道等平地及公有閒置空地造林綠美化，營造綠境空間，並提升環境品質。</p> <p>二、核發林農造林補助，辦理造林新植、撫育工作；縣市政府辦理宣導及檢測相關業務。</p>
	<p>七、保護區及棲地經營 管理</p> <p style="text-align: center;">5851021100-07</p>	公共 建設	<p>一、強化保護區系統之完整性，以維護物種及其生育地之多樣性。</p> <p>二、加強全國自然地景研究，保護我國珍貴的地景資源。</p> <p>三、預防外來種入侵，根除或抑制外侵種散佈，並有效控制入侵種。</p> <p>四、執行社區林業計畫，與社區居民、團體共同參與林業工作。</p>

林 務 局

預 算 總 說 明

中 華 民 國 104 年 度

工作計畫 名稱及編號	重要施政計畫項目 及所屬分支計畫編號	計畫 類別	實施內容
			<p>五、推動生態教育館成為保育窗口，辦理各項生態保育宣導工作。</p> <p>六、推動地層下陷區轉型為濕地生態園區，及建立珍貴水梯田濕地生態保存暨復育示範區。</p> <p>七、加強國家重要濕地之各項生態調查與監測，推動社區參與，執行各類教育推廣工作。</p>
	<p>八、推動野生動植物合理利用管理模式 5851021100-08</p>	公共 建設	<p>國內對於野生物利用，有草藥、食材、衣飾、器具、寵物市場，甚至近年來的生技研發等各式各樣的利用，惟國內現有相關法令未有配合，造成貿易障礙，而減少每年數十億的經濟收益。本計畫目的為檢討現有法令，發展野生物永續利用模式，建立國內野生物的管理制度，提供民眾合法市場，以降低國內野生物非法使用的風險，並建立護生園區，端正現在不當之動物放生行為，減少外來入侵種危害國內生態環境之虞。</p>
	<p>九、國有林治山防災及遊樂區林道維護 5851021100-09</p>	公共 建設	<p>一、在全臺國有林內，依國有林地子集水區危險度評估結果，並因應颱風豪雨新增災害情形，以國有林危險及關注子集水區為治理區域，同時支應曾文南化烏山頭水庫集水區國有林所需治理工作，依生態工程與節能減碳為原則，辦理崩塌地處理、防砂工程、維護及緊急處理、及</p>

林 務 局

預 算 總 說 明

中 華 民 國 104 年 度

工作計畫 名稱及編號	重要施政計畫項目 及所屬分支計畫編號	計畫 類別	實施內容
	十、阿里山林業村及檜 意森活村 5851021100-10	公共 建設	<p>整體治理調查規劃工作。</p> <p>二、以國家森林遊樂區聯外道路為治理區域，辦理道路上下邊坡崩坍處理、地層滑動整治、排水系統改善、鋪面改善、設置安全設施、加強水土保持、植生綠美化等工作，以提供國人森林旅遊安全舒適之道路。</p> <p>一、以林業為核心價值之經營主體，延續保存珍貴林業文化史蹟、維護及動態保存森林鐵路歷史資產、並能呈現早期阿里山林場風貌。</p> <p>二、配合文化創意產業計畫，加強維護林業文化傳統，輔導既有空間創新利用，推動林業文化產業，並成為「雲嘉南藝文休憩中心」之目標。</p>

林 務 局

預 算 總 說 明

中 華 民 國 104 年 度

三、以前年度實施狀況及成果概述

(一)、前(102)年度施政績效及達成情形分析：

年度績效目標		衡 量 指 標	原 定 目 標 值	績 效 衡 量 暨 達 成 情 形 分 析
一	發展優質林業，厚植森林資源	一 永久樣區設置調(複)查	886 個	完成永久樣區設置調(複)查 886 個。
		二 造林面積	1,680 公頃	完成海岸林、離島、劣化地、平地造林及綠美化等造林面積 2,016 公頃。
		三 強化公、私有林經營及管理技術	4 處	完成公私有林經營輔導 4 處。
二	發展安全林業，落實國土復育及保安	一 國有出租造林地改正造林輔導	5,108 件	完成國有出租造林地改正造林輔導 5,200 件。
		二 強化林火應變指揮系統，補充汰換舊有設備及人員訓練	155 人場	完成救火隊員 ICS 精英小組教育訓練 210 人次及防火演練及座談 35 場。
		三 辦理林業宣導	360 場/次/種	完成綠美化及林業宣傳 812 場/次/種。
		四 國有林出租造林地補償收回	420 公頃	完成租地收回面積 785 公頃。
		五 高、中海拔山區及海岸地區現有濫墾、濫建等限期廢耕、拆除收回及救助	400 公頃	現有濫墾、濫建限期廢耕、拆除收回林地計 1,033.0163 公頃。

林 務 局

預 算 總 說 明

中 華 民 國 104 年 度

年度績效目標		衡 量 指 標	原 定 目 標 值	績 效 衡 量 暨 達 成 情 形 分 析
		六 保安林經營管理	35,000 公頃	完成保安林檢訂及清查 108,305 公頃。
		七 集水區治理	116 件	完成國有林地內崩塌地處理工程、防砂工程、維護及災後緊急處理工程合計 155 件，較原定目標超出 39 件，係運用發包剩餘款增辦急需處理工程，以因應蘇力、潭美及天兔等颱風豪雨造成國有林土砂災害。
		八 林道改善及維護	29 件	完成林道改善維護工程 42 件。
三	發展休閒林業，提供優質、樂活及深度旅遊	一 森林遊樂區公共服務設施整建及改善	18 件	完成森林遊樂區公共服務設施及景觀改善工程 18 件。
		二 森林旅遊人次	320 萬 人次	森林遊樂區遊客人次計 414 萬人次，自然中心提供 12 萬人次優質環境學習。
		三 步道路體及設施維護	80 公里	完成步道路體及沿線相關設施整建維護 90 公里。
		四 森林生態旅遊及環境教育	85 場次	完成森林遊樂區生態旅遊及環境教育等各項活動計 135 場次，較原定目標超出 50 場次。
四	發展生態林業，維護綠色資源環境	一 保護區域巡護	5,000 次	進行 5,674 次巡護，較原定目標超出 674 次。
		二 資源調查監測	50 案	完成 50 案生物資源調查監測計畫。
		三 推動社區居民及團體參與林業工作	150 件	輔導 150 件社區林業計畫之執行。

林 務 局

預 算 總 說 明

中 華 民 國 104 年 度

年度績效目標	衡 量 指 標	原 定 目 標 值	績 效 衡 量 暨 達 成 情 形 分 析
	四 野生動植物資源管理 及教育推廣	100 場 次	完成辦理 127 場次教育推廣活動及研討會，較原定目標超出 27 場次。
	五 珍貴老樹保護	100 株	完成珍貴老樹建康檢查 879 株，較原定目標超出 779 株。

(二)、上(103)年度已過期間(截至 103 年 7 月 31 日止)施政績效及達成情形：

年度績效目標	衡 量 指 標	績 效 衡 量 暨 達 成 情 形 分 析
一 發展優質林業， 厚植森林資源	一 永久樣區設置調(複) 查	永久樣區設置調(複)查目標值為 680 個，截至 7 月底止已完成 350 個，預估年底可達成目標。
	二 造林面積	造林面積目標值為 1,510 公頃，截至 7 月底止已完成海岸林、離島、劣化地、平地、短期經濟林及綠美化等造林 725 公頃，預估年底可達成目標。
	三 強化公、私有林經營 及管理技術	公私有林經營輔導目標值為 4 處，截至 7 月底止完成公私有林經營輔導 1 處，預估年底可達成目標。
二 發展安全林業， 落實國土復育 及保安	一 國有出租造林地改正 造林輔導	國有出租造林地改正造林輔導 1,750 件，預估年底可達成目標。
	二 強化林火應變指揮系 統，補充汰換舊有設 備及人員訓練	配合乾燥季節辦理防火演練座談等訓練，目前係防汛期故尚未辦理，已在規劃籌備中，預估年底可達成目標。
	三 辦理林業宣導	預定辦理 360 場次，截至 7 月底已完成各類林業宣導活動、媒體宣傳、出版品及宣導資料等計 532 場/次/種。
	四 國有林出租造林地補 償收回	預計收回 269 公頃，截至 7 月底已收回面積 264.22 公頃。

林 務 局

預 算 總 說 明

中 華 民 國 104 年 度

年度績效目標	衡 量 指 標	績 效 衡 量 暨 達 成 情 形 分 析
	五 高、中海拔山區及海岸地區現有濫墾、濫建等限期廢耕、拆除收回及救助	預定處理占用林地案件面積 400 公頃；截至 7 月底已收回林地 1,098 件計 1,432.3845 公頃。
	六 保安林經營管理	完成保安林檢訂及清查 26,739 公頃。
	七 集水區治理	辦理國有林地內崩塌地處理工程、防砂治水工程、及集水區規劃調查等工作目標值為 120 件，截至 7 月底止，已全數完成發包作業並已完工 36 件，預估年底可達成目標。
	八 林道改善及維護	預定辦理林道改善與維護工程 33 件，截至 7 月底止，已全部完成發包作業，並已完工 7 件，預估年底可達成目標。
三 發展休閒林業，提供優質、樂活及深度旅遊	一 森林遊樂區公共服務設施整建及改善	預定辦理森林遊樂區公共服務設施及景觀改善工程 12 件，截至 7 月底止，已發包 6 件，其中 2 件已完工，預估年底可達成目標。
	二 森林旅遊人次	積極推動森林生態旅遊及行銷活動，截至 7 月底止，遊客人次約為 293 萬餘人次，預估年底可達成目標。
	三 步道路體及設施維護	辦理步道路體及設施整建工程之規劃設計，刻正施工中。預計 12 月底將完成 90 公里路體維護整理，並達成年度目標。
	四 森林生態旅遊及環境教育	辦理森林遊樂區生態旅遊及環境教育等各項訓練活動目標值為 95 場次，截至 7 月底止已完成 86 場次。

林 務 局

預 算 總 說 明

中 華 民 國 104 年 度

年度績效目標	衡 量 指 標	績 效 衡 量 暨 達 成 情 形 分 析
四 發展生態林業，維護綠色資源環境	一 保護區域巡護	執行保護區域巡護，目標值為 5,000 次，截至 7 月底止，累計完成 2,433 次。
	二 資源調查監測	針對綠資源進行監測調查，目標值為 15 案，截至 7 月底止，仍持續執行 15 案，預估年底可達成目標。
	三 推動社區居民及團體參與林業工作	推動社區林業計畫目標值為 100 件，截至 7 月底止，已完成補助 93 件社區林業計畫，預估年底可達成目標。
	四 野生動植物資源管理及教育推廣	野生物資源教育訓練及推廣活動目標值為 70 場次，截至 7 月底止已完成 39 場次，預估年底可達成目標。
	五 珍貴老樹保護	珍貴老樹健康檢查工作目標值為 80 株，截至 7 月底止，已完成 35 株老樹棲地改善及健康檢查等工作。

四、其他事項

查平地造林係依據「平地造林直接給付及種苗配撥實施要點」辦理，為授益之行政處分，該要點之造林期限為 20 年，一經作成核准處分，政府即負有長期之公法上給付義務，核發造林直接給付及造林義務期限為自核准造林起算 20 年。爰此，平地造林計畫自 105 年起至造林期限屆滿，即 105 年至 120 年可能尚需支付造林直接給付約 62 億 400 萬元。

本頁空白

貳、主要表

**行政院農業委員會林務局
歲入來源別預算表**

中華民國 104 年度

單位：新臺幣千元

經資門併計

款	科 目			本年度預算數	上年度預算數	前年度決算數	本年度與 上年度比較	說 明	
	項	目	節						名稱及編號
2	158	1	1	合計	464,260	425,484	374,008	38,776	
				0400000000 罰款及賠償收入	35,096	62,964	75,235	-27,868	
				0451020000 林務局	35,096	62,964	75,235	-27,868	
				0451020100 罰金罰鍰及怠金	-	15,000	10	-15,000	
				0451020101 罰金罰鍰	-	15,000	10	-15,000	上年度預算數係違反森林法等規定之罰鍰收入。
				0451020300 賠償收入	35,096	47,964	75,225	-12,868	
				0451020301 一般賠償收入	35,096	47,964	75,225	-12,868	本年度預算數之內容與上年度之比較如下： 1.盜伐、擅伐、誤伐林木等損害賠償收入9,544千元，較上年度增列2,178千元。 2.廠商違約逾期交貨或完工之賠償收入25,552千元，較上年度減列15,046千元。
3	170	1	1	0500000000 規費收入	24,386	21,565	20,808	2,821	
				0551020000 林務局	24,386	21,565	20,808	2,821	
				0551020300 使用規費收入	24,386	21,565	20,808	2,821	
				0551020305 資料使用費	24,386	21,565	20,808	2,821	本年度預算數係出售臺灣區像片基本圖、航攝影像檔等收入。
4	170	1	1	0700000000 財產收入	135,020	126,061	124,485	8,959	
				0751020000 林務局	135,020	126,061	124,485	8,959	
				0751020100 財產孳息	134,613	125,528	122,750	9,085	
				0751020101 利息收入	713	553	433	160	本年度預算數係專戶存款等利息收入。
				0751020105 權利金	2,000	4,297	4,798	-2,297	本年度預算數係檜意森活村委外經營之權利金收入。

行政院農業委員會林務局
歲入來源別預算表

中華民國 104 年度

單位：新臺幣千元

經資門併計

款	科			目 名稱及編號	本年度預算數	上年度預算數	前年度決算數	本年度與 上年度比較	說 明
	項	目	節						
7	167	1	3	0751020106 租金收入	131,900	120,678	117,519	11,222	本年度預算數係出租國有林地、 礦業用地及區外保安林地等租金 收入。
				0751020600 廢舊物資售價	407	533	1,735	-126	本年度預算數係出售報廢財產及 廢舊物品等收入。
				1100000000 其他收入	269,758	214,894	153,479	54,864	
				1151020000 林務局	269,758	214,894	153,479	54,864	
				1151020900 雜項收入	269,758	214,894	153,479	54,864	
				1151020901 收回以前年度歲出	18,440	18,384	49,948	56	本年度預算數係收回以前年度計 畫賸餘款繳庫數。
				1151020909 其他雜項收入	251,318	196,510	103,531	54,808	本年度預算數係出售出租林地之 副產物與國有林地內障礙木、漂 流木、借用宿舍員工自薪資扣回 繳庫數及宿舍管理費等收入。

**行政院農業委員會林務局
歲出機關別預算表**

中華民國 104 年度

單位：新臺幣千元

經資門併計

科 目				本年度預算數	上年度預算數	本年度與 上年度比較	說 明
款	項	目 節	名稱及編號				
19	2		0051000000 農業委員會主管	6,234,648	6,323,920	-89,272	<p>本年度預算數66,413千元，係辦理森林及生物多樣性研究經費，較上年度減列辦理自然資源經營與利用研究等經費8,103千元。其中智慧生態計畫總經費138,000千元，分4年辦理，102至103年度已編列44,870千元，本年度續編第3年經費18,645千元，較上年度減列899千元。</p> <p>1. 本年度預算數2,273,738千元，包括人事費2,113,328千元，業務費125,886千元，設備及投資6,384千元，獎補助費28,140千元。</p> <p>2. 本年度預算數之內容與上年度之比較如下： (1) 人員維持費2,113,328千元，較上年度核實減列人事費41,072千元。 (2) 基本行政工作維持費160,410千元，較上年度減列運費、一般事務費及辦公房舍租金等21,697千元。</p> <p>1. 本年度預算數85,071千元，包括業務費41,950千元，設備及投資1,889千元，獎補助費41,232千元。</p> <p>2. 本年度預算數之內容與上年度之比較如下： (1) 野生物保育經費83,182千元，較上年度減列辦理野生動植物保育、研究及動物危害管理等經費15,578千元。 (2) 新增市定古蹟修復及再利用經費1,889千元。</p> <p>1. 本年度預算數3,801,226千元，包括業務費1,031,894千元，設備及投資1,724,868千元，獎補助費1,044,464千元。</p>
			0051020000 林務局	6,234,648	6,323,920	-89,272	
	1		5251020000 科學支出	66,413	74,516	-8,103	
			5251021300 林業試驗研究	66,413	74,516	-8,103	
	2		5851020000 農業支出	6,168,235	6,249,404	-81,169	
			5851020100 一般行政	2,273,738	2,336,507	-62,769	
			5851021000 林業管理	85,071	98,760	-13,689	
	4		5851021100 林業發展	3,801,226	3,803,101	-1,875	

**行政院農業委員會林務局
歲出機關別預算表**

中華民國 104 年度

單位：新臺幣千元

經資門併計

科 目				本年度預算數	上年度預算數	本年度與 上年度比較	說 明
款	項	目	節				
							2. 本年度預算數之內容與上年度之比較如下： (1) 森林生態系經營經費307,572千元，較上年度增列辦理國土資訊系統整體建置等經費65,221千元。其中國土資訊系統整體建置計畫總經費854,293千元，分10年辦理，95至103年度已編列735,011千元，本年度續編最後1年經費119,282千元，較上年度增列41,014千元。 (2) 林地管理與森林保護經費468,998千元，較上年度增列辦理地籍測量登記及數位無線電通訊系統建置等經費12,784千元。 (3) 厚植森林資源經費662,019千元，較上年度增列辦理國有林班地造林撫育等經費11,984千元。 (4) 國有林治理與復育經費228,046千元，較上年度增列辦理林道邊坡穩定及排水改善等經費7,932千元。 (5) 生態旅遊系統建置發展經費410,207千元，較上年度增列辦理平地森林園區整建等經費30,941千元。 (6) 加強造林經費787,694千元，較上年度減列辦理培育苗木及新植造林等經費147,489千元。 (7) 保護區及棲地經營管理經費258,281千元，較上年度增列辦理保護區及自然地景經營等經費47,275千元。其中國家重要濕地保育計畫總經費661,040千元，分6年辦理，100至103年度已編列172,935千元，本年度續編第5年經費46,525千元，較上年度增列2,791千元。 (8) 推動野生動植物合理利用管理模式經費47,114千元，較上年度減列辦理野生動物人工飼養繁殖場管理等經費818千元。 (9) 國有林治山防災及遊樂區林道維護經費592,863千元，較上年度增列辦理集水區內崩塌地處理等經費16,863千元

行政院農業委員會林務局
歲出機關別預算表

中華民國 104 年度

單位：新臺幣千元

經資門併計

科 目				本年度預算數	上年度預算數	本年度與 上年度比較	說 明	
款	項	目	節					名稱及編號
							。	
			5	5851029000 一般建築及設備	7,200	10,036	-2,836	(10)阿里山林業村及檜意森活村計畫(第二期)總經費230,000千元，分年辦理，101至103年度已編列144,260千元，本年度續編經費38,432千元，較上年度減列辦理歷史建物整建等經費46,568千元。
			1	5851029002 營建工程	7,200	10,036	-2,836	新竹林區管理處新建工程計畫總經費131,567千元，分年辦理，101至103年度已編列14,036千元，本年度續編經費7,200千元，較上年度減列辦理先期規劃設計等經費2,836千元。
			6	5851029800 第一預備金	1,000	1,000	0	仍照上年度預算數編列。

本頁空白

參、附 屬 表

**行政院農業委員會林務局
歲入項目說明提要表**

中華民國104年度

單位：新臺幣千元

來源子目及細目與編號	0451020300 賠償收入	-0451020301 -一般賠償收入	預算金額	35,096	承辦單位	林政管理組、秘書室、各林區管理處(所)
------------	--------------------	------------------------	------	--------	------	---------------------

歲 入 項 目 說 明

- | | |
|--|--------------------------------|
| <p>一、項目內容</p> <p>1. 違規盜伐、擅伐、誤伐林木之損害賠償。</p> <p>2. 廠商違約逾期交貨或完工之賠償收入。</p> | <p>二、法令依據</p> <p>依據民法規定辦理。</p> |
|--|--------------------------------|

金 額 及 說 明

款	項	目	節	名 稱	金 額	說 明
2				0400000000 罰款及賠償收入	35,096	
	158			0451020000 林務局	35,096	
		2		0451020300 賠償收入	35,096	
			1	0451020301 一般賠償收入	35,096	1. 盜伐、擅伐、誤伐林木等損害賠償收入9,544千元。 2. 廠商違約逾期交貨或完工之賠償收入25,552千元。

**行政院農業委員會林務局
歲入項目說明提要表**

中華民國104年度

單位：新臺幣千元

來源子目及細目與編號	0551020300 使用規費收入	-0551020305 -資料使用費	預算金額	24,386	承辦單位	農林航空測量所
------------	----------------------	-----------------------	------	--------	------	---------

歲 入 項 目 說 明

一、項目內容 出售臺灣區像片基本圖、航攝影像檔等收入。	二、法令依據 依據規費法第10條、國庫法第11條規定辦理。
--------------------------------	----------------------------------

金 額 及 說 明

款	項	目	節	名 稱	金 額	說 明
3				0500000000 規費收入	24,386	
	170			0551020000 林務局	24,386	
		1		0551020300 使用規費收入	24,386	
			1	0551020305 資料使用費	24,386	出售臺灣區像片基本圖、航攝影像檔等收入。

**行政院農業委員會林務局
歲入項目說明提要表**

中華民國104年度

單位：新臺幣千元

來源子目及細目與編號	0751020100 財產孳息	-0751020101 -利息收入	預算金額	713	承辦單位	秘書室、各林區管理處(所)
------------	--------------------	----------------------	------	-----	------	---------------

歲 入 項 目 說 明

一、項目內容

專戶存款利息收入。

二、法令依據

依據國庫法第11條規定辦理。

金 額 及 說 明

款	項	目	節	名 稱	金 額	說 明
4				0700000000 財產收入	713	
	170			0751020000 林務局	713	
		1		0751020100 財產孳息	713	
			1	0751020101 利息收入	713	1.專戶存款利息收入。 2.林農放棄造林，繳回造林獎勵金之利息。

**行政院農業委員會林務局
歲入項目說明提要表**

中華民國104年度

單位：新臺幣千元

來源子目及細目與編號	0751020100 財產孳息	-0751020105 -權利金	預算金額	2,000	承辦單位	嘉義林區管理處
------------	--------------------	---------------------	------	-------	------	---------

歲 入 項 目 說 明

一、項目內容 檜意森活村委外經營之權利金收入。	二、法令依據 依據國有財產法第3條規定辦理。
----------------------------	---------------------------

金 額 及 說 明

款	項	目	節	名 稱	金 額	說 明
4				0700000000 財產收入	2,000	
	170			0751020000 林務局	2,000	
		1		0751020100 財產孳息	2,000	
			2	0751020105 權利金	2,000	檜意森活村委外經營之權利金收入。

**行政院農業委員會林務局
歲入項目說明提要表**

中華民國104年度

單位：新臺幣千元

來源子目及細目與編號	0751020100 財產孳息	-0751020106 -租金收入	預算金額	131,900	承辦單位	林政管理組、秘書室、各林區管理處
------------	--------------------	----------------------	------	---------	------	------------------

歲 入 項 目 說 明

一、項目內容

1. 本局所屬各林區管理處管轄出租國有林地、礦業用地及區外保安林地等收入。
2. 轄區餐飲設施委外經營租金收入。

二、法令依據

依據森林法、森林法施行細則、國有林事業區出租造林地管理要點規定辦理。

金 額 及 說 明

款	項	目	節	名 稱	金 額	說 明
4				0700000000 財產收入	131,900	
	170			0751020000 林務局	131,900	
		1		0751020100 財產孳息	131,900	
			3	0751020106 租金收入	131,900	1. 本局所屬各林區管理處管轄出租國有林地、礦業用地及區外保安林地等收入計列115,259千元。 2. 轄區餐飲設施等委外經營租金收入計列16,641千元。

**行政院農業委員會林務局
歲入項目說明提要表**

中華民國104年度

單位：新臺幣千元

來源子目及細目與編號	0751020600 廢舊物資售價	預算金額	407	承辦單位	秘書室、各林區管理處
------------	----------------------	------	-----	------	------------

歲 入 項 目 說 明

一、項目內容 出售報廢財產及廢舊物品等收入。	二、法令依據 依據國庫法第11條規定辦理。
---------------------------	--------------------------

金 額 及 說 明

款	項	目	節	名 稱	金 額	說 明
4				0700000000 財產收入	407	
	170			0751020000 林務局	407	
		2		0751020600 廢舊物資售價	407	出售報廢財產及廢舊物品等收入。

**行政院農業委員會林務局
歲入項目說明提要表**

中華民國104年度

單位：新臺幣千元

來源子目及細目與編號	1151020900 雜項收入	-1151020901 -收回以前年度歲出	預算金額	18,440	承辦單位	秘書室、各林區管理處
------------	--------------------	--------------------------	------	--------	------	------------

歲 入 項 目 說 明

一、項目內容

收回以前年度補助計畫之賸餘款。

二、法令依據

依據國庫法第11條規定辦理。

金 額 及 說 明

款	項	目	節	名 稱	金 額	說 明
7				1100000000 其他收入	18,440	
	167			1151020000 林務局	18,440	
		1		1151020900 雜項收入	18,440	
			1	1151020901 收回以前年度歲出	18,440	以前年度補助計畫等賸餘款，為配合決算作業，未及於當年度收回，依規定於次年度收回時列於本科目，估如列數。

**行政院農業委員會林務局
歲入項目說明提要表**

中華民國104年度

單位：新臺幣千元

來源子目及細目與編號	1151020900 雜項收入	-1151020909 -其他雜項收入	預算金額	251,318	承辦單位	林政管理組、造林生產組、秘書室、各林區管理處(所)
------------	--------------------	------------------------	------	---------	------	---------------------------

歲 入 項 目 說 明

一、項目內容

1. 辦理處分出租林地之副產物及國有林地內障礙木、漂流木等收入。
2. 借用宿舍員工自薪資扣回繳庫數及宿舍管理費等收入。
3. 出售招標文件工本費、工程圖說及政府出版品等收入。

二、法令依據

1. 依據國庫法第11條規定及處理天然災害漂流木應注意事項辦理。
2. 依據全國軍公教員工待遇支給要點第4點及行政院人事行政局100年6月28日局授住肆字第1000301726號函辦理。

金 額 及 說 明

款	項	目	節	名 稱	金 額	說 明
7				1100000000 其他收入	251,318	
	167			1151020000 林務局	251,318	
		1		1151020900 雜項收入	251,318	
			2	1151020909 其他雜項收入	251,318	1. 處分出租林地之副產物及國有林地內障礙木、漂流木等收入241,848千元。 2. 借用宿舍員工自薪資扣回繳庫數及宿舍管理費等收入7,954千元。 3. 出售招標文件工本費、工程圖說及政府出版品等收入1,516千元。

行政院農業委員會林務局
歲出計畫提要及分支計畫概況表

經資門併計

中華民國104年度

單位：新臺幣千元

工作計畫名稱及編號	5251021300 林業試驗研究	預算金額	66,413
-----------	-------------------	------	--------

計畫內容：

1. 自然資源經營與利用研究。
2. 生態系監測與經營(含航遙測技術之林業應用)研究。
3. 野生物保育與管理研究。
4. 國有林野溪治理工程節能減碳工法之研究。
5. 智慧生態計畫。

預期成果：

1. 完成森林收穫作業規範規劃，了解最適作業方式及其碳排放；完成人工林不同林況以不同疏伐方法之採運作業研究。
2. 建立遙測技術在森林資源調查之技術；發展自動對位及地形資料自動萃取技術；了解氣候變遷下生態系變動，推測生物多樣性風險。
3. 加強野生物保種研究，持續監測國家生物多樣性及強化生物多樣性資源永續利用及產業發展。
4. 國有林野溪治理工程節能減碳工法之研究。
5. 推動生態旅遊路線導覽解說服務、發展在地產業物聯網雲端平臺服務及森林育樂資料數位典藏系統。

分支計畫及用途別科目	預算金額	承辦單位	說明
01 森林及生物多樣性研究	66,413	森林企劃組、保育組、集水區治理組、造林生產組、農林航空測量所	為達整合森林資源之永續利用與保育之目標，特加強森林生物學與生態學之基礎研究，提升森林及水土資源之保育、經營與利用之應用研究，並運用航遙測技術與現代化資訊管理，提升森林經營之效率；此外，為達成生物多樣性公約揭櫫之三大目標，並配合現階段重點目標，以建構國家種原庫，進行國內生物多樣性基礎調查，開發生物資源永續利用，以及研發退化生態系或瀕危物種復育技術。其主要辦理內容分述如下： 1. 業務費：37,272千元 (1) 辦理計畫審查，聘請專家學者之出席費用及書面審查費用，計369千元。 (2) 委辦費： <1>人工林不同林況以不同疏伐方法之採運作業研究、國際森林經營及科技合作、森林碳吸存量與經營策略分析、野生動物疾病監測與風險管理措施建置等委辦計畫，計5,263千元。 <2>依據「第四階段電子化政府計畫」項下「智慧生態計畫」辦理，計畫總經費138,000千元，執行期間102至105年度，102至103年度已編列44,870千元，本年度續編第3年經費18,645千元，未來年度經費需求數74,485千元。本年度辦理智慧生態計畫創意性生態服務及資訊整合。 (3) 印製成果報告等印刷費用21千元。 (4) 為維持機載合成孔徑雷達系統後續營運
0200 業務費	37,272		
0250 按日按件計資酬金	369		
0251 委辦費	23,908		
0279 一般事務費	21		
0284 設施及機械設備養護費	12,804		
0291 國內旅費	170		
0300 設備及投資	4,098		
0304 機械設備費	4,098		
0400 獎補助費	25,043		
0430 政府機關間之補助	6,790		
0432 對特種基金之補助	15,333		
0437 對國內團體之捐助	2,920		

行政院農業委員會林務局
歲出計畫提要及分支計畫概況表

經資門併計

中華民國104年度

單位：新臺幣千元

工作計畫名稱及編號	5251021300 林業試驗研究	預算金額	66,413
分支計畫及用途別科目	預算金額	承辦單位	說 明
			<p>飛行載具之妥善，俾利未來救災、勘災工作之執行，編列航遙測飛機維護所需計12,804千元。</p> <p>(5)國內差旅費170千元。</p> <p>2.設備及投資費：機載雷達系統備品信號處理介面模組等4,098千元。</p> <p>3.獎補助費：高海拔山區草原生態系變遷調查、因應氣候變遷之生物多樣性脆弱度評估與風險管理研究、全國森林溼地多樣性調查及監測計畫、對環境友善之森林收穫作業與技術開發、臺灣獼猴危害分級管理及成效評估、建置華盛頓公約物種輸出入及物種管理機制、建立入侵種管制及預警措施、臺灣原生魚之種原建立及其棲地復育營造、國有林野溪治理工程節能減碳工法應用分析、鰻魚棲地復育與生態調查及資源評估、指標物種與生態系的評估、監測、保育行動及主流化研究、遙測技術在森林資源調查之技術研發等研究計畫，計25,043千元。</p>

行政院農業委員會林務局
歲出計畫提要及分支計畫概況表

經資門併計

中華民國104年度

單位：新臺幣千元

工作計畫名稱及編號	5851020100 一般行政	預算金額	2,273,738
-----------	-----------------	------	-----------

計畫內容：
辦理本局暨所屬機關（含10機關及35個工作站）各項人事費用、經常性業務、資訊應用與管理等。

預期成果：
維持本局暨所屬機關（含10機關及35個工作站）各項業務正常運作，完成良好機關管理工作。

分支計畫及用途別科目	預算金額	承辦單位	說明
01 人員維持	2,113,328	人事室、秘書室	本分支計畫包括職員1,159人，技工1,077人，駕駛30人，工友84人，聘用人員3人，約僱人員159人，共計2,512人，計需人事費2,113,328千元。
0100 人事費	2,113,328	、各林區管理處(所)	
0103 法定編制人員待遇	814,377		
0104 約聘僱人員待遇	58,213		
0105 技工及工友待遇	506,385		
0111 獎金	328,239		
0121 其他給與	40,302		
0131 加班值班費	87,301		
0143 退休離職儲金	116,915		
0151 保險	161,596		
02 基本行政工作維持	160,410	秘書室、各林區管理處(所)	
0200 業務費	125,886		
0201 教育訓練費	166		
0202 水電費	9,728		
0203 通訊費	4,178		
0211 土地租金	161		
0215 資訊服務費	8,250		
0219 其他業務租金	426		
0221 稅捐及規費	3,552		
0231 保險費	3,401		
0250 按日按件計資酬金	569		
0271 物品	16,445		
0279 一般事務費	45,781		
0282 房屋建築養護費	16,865		
0283 車輛及辦公器具養護費	8,017		
0284 設施及機械設備養護費	4,134		
0291 國內旅費	3,823		
0294 運費	390		
0300 設備及投資	6,384		

行政院農業委員會林務局
歲出計畫提要及分支計畫概況表

經資門併計

中華民國104年度

單位：新臺幣千元

工作計畫名稱及編號	5851020100 一般行政	預算金額	2,273,738
分支計畫及用途別科目	預算金額	承辦單位	說 明
0306 資訊軟硬體設備費	6,124		費4,134千元。
0319 雜項設備費	260		15. 國內差旅費3,823千元。
0400 獎補助費	28,140		16. 運送各項器材、檔案銷毀等運費390千元。
0475 獎勵及慰問	28,140		17. 汰換電腦及相關軟硬體設備等6,124千元。
			18. 購置冷氣機、影印機等事務設備260千元。
			19. 退休人員三節慰問金28,140千元。

行政院農業委員會林務局
歲出計畫提要及分支計畫概況表

經資門併計

中華民國104年度

單位：新臺幣千元

工作計畫名稱及編號	5851021000 林業管理	預算金額	85,071
-----------	-----------------	------	--------

計畫內容：

1. 推動野生動物之保育與經營管理，辦理保育類野生動物收容中心營運及專業訓練，執行自然保育相關法規。
2. 辦理瀕危野生動物調查、研究、復育及登註記管理，建立國內外合作夥伴關係，掌握我國生物多樣性之現況趨勢，辦理野生動物保育教育推廣及訓練。
3. 依據文化資產保存法及其相關子法辦理市定古蹟修復及再利用，針對古蹟及歷史建築本體進行屋頂(屋根)修護工程。

預期成果：

1. 推動野生動物保育及經營管理，辦理保育類野生動物收容中心營運及教育宣導計畫，每年照護在養收容野生動物約4,800隻。執行野生動物保育法違法取締工作、有效地減少野生動物受威脅的數量。
2. 辦理野生動物保育教育推廣及專業訓練，提升民眾對生態保育之認知。建立國內外保育合作及夥伴關係，取得國際保育最新技術與知識。
3. 將早期日式宿舍規劃修復作為保育小站，以作為國家推動生態保育工作於社區內最前線之據點。

分支計畫及用途別科目	預算金額	承辦單位	說明
01 野生動物保育	83,182	保育組、各林區 管理處	本分支計畫係辦理野生動物保育與經營管理，老樹棲地維護及登錄，保育類野生動物收容中心營運，野生動物鑑識、調查與監測，建立國內外合作夥伴關係，教育推廣、宣導活動及專業訓練等相關業務，其工作內容包括： 1. 推動地方政府執行野生動植物保育、動物救傷、老樹棲地維護及登錄、野生動物危害處理計畫，需業務費1,800千元，獎補助費19,650千元，共21,450千元。 2. 辦理保育類野生動物收容中心營運及教育宣導、野生動物及其產製品鑑識及其技術研發，需業務費40,000千元。 3. 辦理瀕危野生動物及其生態之物種調查、研究、復育，進行野生動物資源應用技術開發、成立各類物種之標本、資料庫及野生動物活體及產製品輸出入審核管理，需獎補助費7,900千元。 4. 為建立政府與民間良性互動機制，辦理野生動植物及生物多樣性教育展示及解說、辦理基層人員之教育訓練，建立鯨豚救援處理機制，需業務費150千元，獎補助費8,132千元。 5. 推動與國外保育團體建立夥伴關係計畫，需獎補助費5,550千元。
0200 業務費	41,950		
0250 按日按件計資酬金	100		
0251 委辦費	41,800		
0279 一般事務費	10		
0291 國內旅費	40		
0400 獎補助費	41,232		
0403 對直轄市政府之補助	2,900		
0410 對臺灣省各縣市之補助	14,450		
0429 對福建省各縣之補助	2,300		
0432 對特種基金之補助	9,000		
0436 對外之捐助	5,550		
0437 對國內團體之捐助	7,032		
02 市定古蹟修復及再利用	1,889		
0300 設備及投資	1,889		
0302 房屋建築及設備費	1,889		

行政院農業委員會林務局
歲出計畫提要及分支計畫概況表

經資門併計

中華民國104年度

單位：新臺幣千元

工作計畫名稱及編號	5851021000 林業管理	預算金額	85,071
分支計畫及用途別科目	預算金額	承辦單位	說 明
			經費16,000千元，分年辦理，本年度編列第1年經費1,889千元，未來年度經費需求數14,111千元。

行政院農業委員會林務局 歲出計畫提要及分支計畫概況表

經資門併計

中華民國104年度

單位：新臺幣千元

工作計畫名稱及編號	5851021100 林業發展	預算金額	3,801,226
-----------	-----------------	------	-----------

計畫內容：

1. 執行森林永久樣區複查，建立森林生態系長期監測系統，辦理森林永久樣區複查資源業務及國有林事業區檢訂調查業務，暨辦理國土資訊系統計畫。辦理林業文化園區之經營管理、解說服務、設施整建、環境維護，以及暨林業史料保存與木雕藝術維護等工作自然、歷史、文化與藝術的多元休憩及環境教育場域；招募林業文化園區志工，並辦理講習、訓練等活動。辦理限制採伐補償作業及系統建立，並進行環境敏感區域限制伐採補償示範。
2. 辦理租地改正造林輔導、國有林地產籍管理、暫准放租林地檢討解編事宜及國有林租地補償收回；辦理現有濫墾、濫建等限期廢耕、拆除及救助，並加強林野護管及森林火災防救，護管國家森林資源，引進替代役、招募原住民青年並結合社區加強森林保護工作；宣導護林、愛林觀念，鼓勵全民參與造林綠美化；管理經營保安林約46萬公頃，逐年辦理保安林檢訂、清查，並適時依環境狀況擴編保安林，使全國保安林得獲完整維護。
3. 加強海岸林及離島地區砂丘穩定及老化木麻黃林相更新，建構濱海綠色廊道；加強國有林劣化地復育造林、撫育及林木疫情防治，厚植森林資源；創新林產科技研發與產業輔導，提升國產木、竹材附加價值，並具國際競爭力。
4. 預定在全臺保安林地為計畫區域，並以集水區為治理單元，採生態工程融入生態保育及生物多樣性之觀念作整體治理規劃，據以辦理崩場地處理、防砂設施、維護及緊急處理工程、及整體調查規劃等工作。為提供林業經營管理及改善山地鄉之交通等必要行車安全條件，並減少路基流失、邊坡土石崩塌，加強坡地水土保持，減少潛勢災害，辦理林道改善與維護工程。
5. 推展自然教育中心，發揮環境教育及研究功能；建構全國步道系統，提供多樣化生態旅遊體驗；設置自然教育系統及資訊網路，擴大公眾參與，全面推展生態旅遊工作。
6. 加強造林計畫檢測、造林抽測、查核及督導等相關業務。平地造林計畫係推動平原地區之公有地及短期經濟林新植造林及平地造林撫育工作計畫，希提升平原地區之環境品質，營造自然美麗的綠色鄉野，增加民眾戶外休閒空間，發展平原綠境休閒產業，活絡綠資源產業生機及提升木材自給率為目標。
7. 加強全國自然保護區系統巡護管理、調查監測、技術訓練及環教解說活動；推動社區居民參與林業工作；強化老樹保育及維護管理；取締或舉發違反野生動物保育法案件之獎勵；辦理生態教育館之改善及維護；執行入侵植物監測、調查及移除；辦理劣化棲地管理及建構西部沿海地區溼地生態園區。
8. 預定在全臺國有林班地內，依國有林子集水區之危險度評估分析結果，分年分期採生態工程及節能減碳之工程理念，據以辦理崩場地處理、防砂設施、維護及緊急處理工程、及整體調查規劃等工作。
9. 近來因921大地震、莫拉克颱風及610水災等災害造成國家森林遊樂區聯外林道受損，及國道三號走山事故、蘇花公路116K路段發生土石坍方等事件，造成旅客人員傷亡慘重，對外交通受阻並嚴重損害臺灣旅遊形象，為提

預期成果：

1. 完成年度經營施政等計畫之編擬、建立森林生態系長期監測系統，以掌握森林動態變化，適時調整森林經營策略；整合森林永久樣區複查及國有林事業區檢訂為長期調查監測體系；建置林地地理資訊系統，提升國土資訊系統「生態資源資料庫分組」資料庫建置效益，並達成核心圖資—航攝影像之整合蒐集與流通共享。配合政府推動文化創意產業計畫，保存及延續林業文化傳統，確立空間再利用及產業再創新目的，推動林業文化園區建設，帶動周邊生態旅遊及農林產業。累計羅東、花蓮及東勢等3處林業文化園區遊客量，每年可吸引逾60萬人次入園參觀，若以每人在地消費500元計，每年創造直接及地方周邊效益，可達3億元以上產值。蒐集並妥善保存及維護林業珍貴之史料、機具與遺跡等。透過限伐補償計畫，穩定環境敏感地區之國土保安，增加二氧化碳吸存量，並落實照顧林農生活。
2. 護管國家森林資源，加強巡護以防範森林火災、盜伐、濫墾及人為破壞等林政案件之發生，減少損失，維護國家森林資源之完整。加強經管林地產籍管理，健全出租林地管理，降低違約使用發生率，有效維護國家財產；收回出租造林地，更新造林，恢復林地生態之完整性，達穩定地質、國土保安等效能。宣導林業政策，落實全民愛林、保林、護林之觀念。預計管理經營全省保安林面積46萬7,384公頃、辦理保安林檢訂面積35,000公頃。
3. 海岸林帶形成，可增強海岸脆弱地區形成綠色防護網，減緩飛砂、季節風、鹽霧及潮浪對沿海地區的危害；加強劣化地復育，逐步恢復山林原貌，且營造復層林相，提高生物多樣性，使成為生物良好之棲息場所；建構健康森林，增加林木對二氧化碳吸存之功能，增加水源涵養及國土保安等效益，預計完成劣化地、海岸林及離島造林800公頃。
4. 可防止保安林地沖蝕崩塌，調節土石下移避免淤高河道，減緩洪水及土砂災害，並得保障人民及公共設施安全，延長水庫壽命；預計崩場地處理面積10公頃、及調節土砂下移量27萬立方公尺；確保全島8個林區管理處所轄林道行車安全與旅遊品質，維持林道暢通與提供沿線聚落居民及山區農、林產品等民生物資運送之通行。
5. 辦理生態旅遊系統內之公共服務設施整建及改善工程，設施維護，步道整建及養護，有效提升遊憩品質。建立公眾參與良好管道，增強與18個森林遊樂區鄰近社區與產業策略聯盟關係。提供遊客登山、賞景、健行、研究、生態學習之用，使從事森林生態旅遊活動達330萬人次，推展8處自然教育中心。辦理100次森林生態旅遊、環境解說活動及教育訓練，強化解說人員及國家森林志工之專業智能，提升民眾森林保育之認知。整建及維護3處平地森林園區，據以發展平原休閒遊憩產業，將可增加民眾戶外休閒空間，並可活絡綠資源產業生機。
6. 從地景觀點出發，結合國有林地造林、平地造林及社區植樹，營造健康優質的森林，以達國土保安及水源涵養之效益，並打造綠色臺灣、優質臺灣的生活環境，預計推動平地公有地、短期經濟林、耕作困難地及黃金廊道造林面積715公頃。
7. 建立自然保護區系統生物資源資料庫，促進山村社區共

行政院農業委員會林務局
歲出計畫提要及分支計畫概況表

經資門併計

中華民國104年度

單位：新臺幣千元

工作計畫名稱及編號	5851021100 林業發展	預算金額	3,801,226
-----------	-----------------	------	-----------

升國家森林遊樂區聯外林道公共設施安全，並加速推動林道道路上下邊坡崩坍處理、地層滑動整治、排水系統改善、鋪面改善、設置安全設施、加強水土保持、植生綠美化等工作，辦理國家森林遊樂區聯外林道維護工程。

10. 以林業為核心價值之經營主體，延續保存珍貴林業文化史蹟、維護及動態保存森林鐵路歷史資產，並能呈現早期阿里山林場風貌。以林業文化為根基，舊有歷史建築「保存、復舊、再利用」，重現阿里山林場風華；推展木材工藝之美，活化歷史記憶，強調文化、產業與環保等結合機制，創造藝文城市新風貌。尊重既存的自然生態環境，並調合現存人為設施與建物，尋求產業等多元複合之林業文化藝文特區，有償設施提供民營。營造特色觀光景點，提供遊憩及自然生態體驗與解說教育服務，吸引遊客駐留，提升地區經濟繁榮。

同參與林業經營及落實自然保育推廣理念。活化生態教育館之環境教育功能。補助社區林業計畫，促進山村社區共同參與林業經營共同維護森林資源。持續辦理外來種植物之防治及移除，劣化棲地管理及建構西部沿海地區溼地生態園區。

8. 可防止國有林班地沖蝕崩塌，調節土石下移避免淤高河道，減緩洪水及土砂災害，並得保障人民及公共設施安全，延長水庫壽命；預計崩場地處理面積62公頃、及調節土砂下移量215萬立方公尺。
9. 辦理國家森林遊樂區聯外林道如宜專一線、翠峰林道、東眼山林道、八仙山林道、大鹿林道、大雪山林道、祝山林道、奧萬大聯外道路及藤枝聯外道路等9條林道之管理與維護，長172公里，可維持國家森林遊樂區聯外林道暢通，並確保民眾前往國家森林遊樂區旅遊之品質與行車安全，增加戶外遊憩選擇機會，拓展森林生態旅遊。另可提供原住民鄉原住民通行、軍事基地補給、山區居民農林產品、經濟礦產等民生物資便捷之運輸交通，提升行車安全與速率，減少能源損失。
10. 為保存林業歷史及林業文化，維護藝文區軟硬體設施及景觀意象營造、綠美化；配合文化創意產業計畫，加強維護林業文化傳統，輔導既有空間創新利用，推動林業文化產業，並成為「雲嘉南藝文休憩中心」之目標。

分支計畫及用途別科目	預算金額	承辦單位	說明
01 森林生態系經營	307,572	森林企劃組、秘書室、各林區管理處(所)	本分支計畫辦理項目及內容如下： 1. 依據「加強森林永續經營計畫(第四期)」辦理，屬「愛臺12建設」。計畫總經費841,000千元，執行期間102至105年度，102至103年度已編列398,461千元，本年度續編第3年經費188,290千元，未來年度經費需求數254,249千元。執行永久樣區複查、國有林事業區檢訂調查工作；進行森林資源調查影像圖資製作、農林資源航測調查與航空攝影等相關業務。 (1) 執行森林生態系長期監測系統之設置、永久樣區複查等相關業務及辦理限伐補償計畫前置作業，需業務費50,423千元，設備及投資4,101千元，獎補助費670千元，共計55,194千元。 (2) 辦理森林經營管理資訊維運業務，需業務費10,900千元，設備及投資6,000千元，共計16,900千元。 (3) 進行國有林事業區檢訂調查等相關業務，需業務費11,073千元，設備及投資3,6
0200 業務費	207,891		
0201 教育訓練費	3,604		
0202 水電費	6,019		
0203 通訊費	5,269		
0215 資訊服務費	33,461		
0219 其他業務租金	3,540		
0221 稅捐及規費	101		
0231 保險費	2,098		
0250 按日按件計資酬金	1,244		
0251 委辦費	45,034		
0262 國內組織會費	50		
0271 物品	9,647		
0279 一般事務費	41,569		
0282 房屋建築養護費	2,656		
0284 設施及機械設備養護費	39,072		
0291 國內旅費	14,006		

行政院農業委員會林務局
歲出計畫提要及分支計畫概況表

經資門併計

中華民國104年度

單位：新臺幣千元

工作計畫名稱及編號	5851021100 林業發展	預算金額	3,801,226
分支計畫及用途別科目	預算金額	承辦單位	說 明
0292 大陸地區旅費	217		55千元，共計14,728千元。
0293 國外旅費	204		(4)進行森林資源調查影像圖資製作及農林資源航測調查與航空攝影等相關業務，需業務費16,848千元，設備及投資4,764千元，獎補助費138千元，共計21,750千元。
0294 運費	50		
0295 短程車資	50		
0300 設備及投資	98,873		
0303 公共建設及設施費	36,845		(5)辦理羅東、花蓮及東勢林業文化園區之經營管理、解說服務、設施整建、環境維護，以及林業史料保存與木雕藝術維護等工作，需業務費37,873千元，設備及投資36,845千元，共計74,718千元。
0306 資訊軟硬體設備費	60,888		
0319 雜項設備費	1,140		
0400 獎補助費	808		
0437 對國內團體之捐助	808		其中工程管理費750千元：按施工費36,845千元，扣除營造工程保險費及營業稅等後為34,990千元提列(計算方式：15,000千元*3%+19,990千元*1.5%=750千元)，依中央政府各機關工程管理費支用要點規定估算，並配合工程結算總價覈實於得提列數額內執行。
			(6)辦公廳舍水電、通訊費等，需業務費5,000千元。
			2.依據「國土資訊系統整體建置計畫」辦理，屬「愛臺12建設」。計畫總經費854,293千元，執行期間95至104年度，95至103年度已編列735,011千元，本年度續編最後1年經費119,282千元。
			(1)辦理國土資訊系統生態資源資料庫分組整合推動計畫及相關機制資訊化作業，需業務費8,030千元。
			(2)辦理國土資訊計畫執行儲存及網路等相關設備維護，航空攝影設備保養維修及所需耗材之添購，航攝業務外業工作及督導業務等，需業務費67,744千元。
			(3)辦理「國土資訊系統(NGIS)航遙測圖資供應平臺」圖資異地儲存及備援建置、對外圖資供應服務及線上圖資管理等相關設備，並依國家發展委員會103年3月18日NGIS推動小組第1次工作會議決議辦理「福衛影像購置暨流通供應機制規

行政院農業委員會林務局
歲出計畫提要及分支計畫概況表
中華民國104年度

經資門併計

單位：新臺幣千元

工作計畫名稱及編號	5851021100 林業發展	預算金額	3,801,226
分支計畫及用途別科目	預算金額	承辦單位	說明
02 林地管理與森林保護	468,998	林政管理組、各林區管理處(所)	<p>劃案」，建立福衛影像標準化詮釋資料管理機制和福衛影像發布服務及產品維護管理作業流程，爰擴充具有高度安全性、完善的系統容錯能力及大量儲存能力之相關軟硬體設備，需設備及投資43,508千元。</p> <p>本分支計畫依據「加強森林永續經營計畫(第四期)」辦理，屬「愛臺12建設」。計畫總經費2,405,600千元，執行期間102至105年度，102至103年度已編列996,411千元，本年度續編第3年經費468,998千元，未來年度經費需求數940,191千元。辦理國有林地產籍及出租林地管理，並推行森林護管工作，防救森林火災，取締及防範盜伐、濫墾等林政案件，招募原住民青年、引進替代役，並結合社區加強森林保護工作；及辦理現有濫墾、濫建等限期廢耕、拆除及救助；國有林租地補償收回，辦理林業推廣工作、宣導保林、愛林及廢續管理經營保安林地等，其工作內容包括：</p> <ol style="list-style-type: none"> 1. 國有林地管理，辦理各類出租地管理及暫准放租林地檢討解編事宜等工作，需業務費39,894千元，設備及投資5,044千元，共計44,938千元。 2. 辦理土地鑑界複丈等申請地政業務及區外保安林地地籍登記，需業務費41,425千元，設備及投資535千元，共計41,960千元。 3. 護管國有林地、林野巡護工作，並充實轄管林地山區無線電通訊及汰換保林車輛等設備，以防範林政案件發生，需業務費61,888千元，設備及投資7,689千元，獎補助費7,300千元，共計76,877千元。 4. 森林火災防救，乾燥季節成立防火巡邏隊，並於本局各轄區辦理防火演練及防火座談會，精進救火設備，補充消防器材及救火裝備，於發生火災時即時動員搶救，降低損失，需業務費46,214千元，設備及投資18,214千元，獎補助費472千元，共計64,900千元。 <p>以上3、4二項內含辦理招募原住民青年，參</p>
0200 業務費	280,982		
0201 教育訓練費	1,566		
0202 水電費	462		
0203 通訊費	3,652		
0212 權利使用費	30		
0215 資訊服務費	6,027		
0219 其他業務租金	4,315		
0221 稅捐及規費	40,267		
0231 保險費	2,203		
0249 臨時人員酬金	4,816		
0250 按日按件計資酬金	3,211		
0251 委辦費	9,297		
0262 國內組織會費	65		
0271 物品	20,541		
0279 一般事務費	114,050		
0282 房屋建築養護費	400		
0284 設施及機械設備養護費	5,033		
0291 國內旅費	62,441		
0294 運費	2,554		
0295 短程車資	52		
0300 設備及投資	34,592		
0304 機械設備費	12,571		
0305 運輸設備費	1,638		
0306 資訊軟硬體設備費	13,800		
0319 雜項設備費	6,583		
0400 獎補助費	153,424		

行政院農業委員會林務局
歲出計畫提要及分支計畫概況表

經資門併計

中華民國104年度

單位：新臺幣千元

工作計畫名稱及編號	5851021100 林業發展	預算金額	3,801,226
分支計畫及用途別科目	預算金額	承辦單位	說 明
0429 對福建省各縣之補助	472		與協助林地巡護、設哨管制、森林火災防救及結合轄內原住民鄉(社區)補助配合宣導防火、保育綠美化等工作，估需21,000千元。 5.辦理植樹月系列活動及各項林業推廣、防火、保育宣導等，鼓勵民眾參與環境綠美化活動，需業務費33,406千元，設備及投資135千元，獎補助費2,152千元，共計35,693千元；其中辦理森林保護、自然保育及植樹月等相關活動之宣導費用6,662千元，包括共同採購及自行規劃活動文宣、宣導品、刊登廣告等及拍攝自然資源保育宣導影片等所需經費3,500千元。 6.辦理林政相關航照判釋案件、森林災害平時監測和災後調查與處理以及森林貴重木之保護，需業務費2,200千元。 7.辦理現有占用林地調查、土地登記與鑑界測量，不願交還土地者辦理訴訟，預定處理400公頃，其中占用10年以上者鼓勵願意配合拆除及廢耕者予適當救助等工作，需業務費23,323千元，獎補助費6,000千元，共計29,323千元。 8.辦理國有林合法出租造林地補償收回，預計收回275公頃，需業務費2,836千元、獎補助費137,500千元，共計140,336千元。 9.持續管理經營保安林46萬餘公頃，辦理保安林檢訂35,000公頃，需業務費29,796千元，設備及投資2,975千元，共計32,771千元。
0437 對國內團體之捐助	7,322		
0445 社會福利津貼及濟助	6,000		
0471 損失及賠償	137,500		
0475 獎勵及慰問	2,130		
03 厚植森林資源	662,019	造林生產組、各林區管理處	本分支計畫依據「加強森林永續經營計畫(第四期)」辦理，屬「愛臺12建設」。計畫總經費3,354,200千元，執行期間102至105年度，102至103年度已編列1,358,446千元，本年度續編第3年經費662,019千元，未來年度經費需求數1,333,735千元。辦理劣化地復育及國有林造林撫育，並加強海岸保安林砂丘穩定及老化木麻黃林相整理復育更新；輔導國內林產產業等相關業務，其工作內容包括： 1.推動國有林班地造林撫育工作、人工林生態經營與育林作業研究及林木疫病防治等工作
0200 業務費	158,905		
0201 教育訓練費	1,246		
0202 水電費	3,961		
0203 通訊費	2,408		
0211 土地租金	237		
0215 資訊服務費	1,800		
0219 其他業務租金	5,916		
0231 保險費	408		

行政院農業委員會林務局
歲出計畫提要及分支計畫概況表
中華民國104年度

經資門併計

單位：新臺幣千元

工作計畫名稱及編號	5851021100 林業發展	預算金額	3,801,226
分支計畫及用途別科目	預算金額	承辦單位	說明
0249 臨時人員酬金	1,800		<p>，需業務費93,034千元，設備及投資298,403千元，獎補助費64,315千元，共計455,752千元。</p> <p>2.推動海岸林新植、補植、營造複層林、撫育、定砂、育苗等相關工作，需業務費8,965千元，設備及投資101,313千元，共計110,278千元。</p> <p>3.辦理國產木竹材創新應用推廣及漂流木清運工作，需業務費56,020千元，設備及投資600千元，獎補助費19,554千元，共計76,174千元。</p> <p>4.辦理公私有林經營輔導、教育訓練及造林技術輔導觀摩等相關業務，需業務費886千元，獎補助費18,929千元，共計19,815千元。</p> <p>本分支計畫依據「加強森林永續經營計畫(第四期)」辦理，屬「愛臺12建設」。計畫總經費1,177,400千元，執行期間102至105年度，102至103年度已編列396,547千元，本年度續編第3年經費228,046千元，未來年度經費需求數552,807千元。係以國有林集水區為治理單元，以生態工程作整體規劃治理，辦理保安林地內之崩場地處理、防砂工程、維護及緊急處理，及整體調查規劃等工作，並為森林經營所需辦理一般林業用林道改善工程，其工作內容包括：</p> <p>1.辦理保安林地治理與復育工作，依推動整體性治山防災工作之政策，並以生態工程與節能減碳之執行原則，辦理土砂抑制工、固床</p>
0250 按日按件計資酬金	3,028		
0251 委辦費	35,416		
0271 物品	17,554		
0279 一般事務費	28,786		
0282 房屋建築養護費	1,255		
0284 設施及機械設備養護費	3,900		
0291 國內旅費	27,728		
0294 運費	23,221		
0295 短程車資	241		
0300 設備及投資	400,316		
0303 公共建設及設施費	392,756		
0306 資訊軟硬體設備費	5,100		
0319 雜項設備費	2,460		
0400 獎補助費	102,798		
0403 對直轄市政府之補助	22,943		
0410 對臺灣省各縣市之補助	49,830		
0429 對福建省各縣之補助	16,759		
0432 對特種基金之補助	7,085		
0437 對國內團體之捐助	6,181		
04 國有林治理與復育	228,046	集水區治理組、各林區管理處	
0200 業務費	16,149		
0231 保險費	1,500		
0271 物品	2,600		
0279 一般事務費	6,229		
0291 國內旅費	5,820		
0300 設備及投資	211,897		
0303 公共建設及設施費	211,897		

行政院農業委員會林務局
歲出計畫提要及分支計畫概況表

經資門併計

中華民國104年度

單位：新臺幣千元

工作計畫名稱及編號	5851021100 林業發展	預算金額	3,801,226
分支計畫及用途別科目	預算金額	承辦單位	說 明
05 生態旅遊系統建置發展	410,207	森林育樂組、各林區管理處	<p>工、護岸等防砂工程，坡面基礎工程、坡面植生工程、坡面排水工程等崩場地處理工程，及緊急維護處理工程與整體調查規劃；需業務費12,606千元，設備及投資105,897千元，共計118,503千元。其中預計投注於原住民族地區經費估約9,800千元。</p> <p>2.辦理林道邊坡穩定、排水等改善、維護及緊急處理等工程，需業務費3,543千元，設備及投資106,000千元，共計109,543千元。其中預計投注於原住民族地區經費估約90,800千元。</p> <p>3.其中工程管理費5,659千元：按施工費211,897千元，扣除營造工程保險費及營業稅等後為201,228千元提列(計算方式：176,011千元*3%+25,217千元*1.5%=5,659千元)，依中央政府各機關工程管理費支用要點規定估算，並配合工程結算總價覈實於得提列數額內執行。</p> <p>本分支計畫辦理項目及內容如下：</p> <p>1.依據「加強森林永續經營計畫(第四期)」辦理，屬「愛臺12建設」。計畫總經費1,701,600千元，執行期間102至105年度，102至103年度已編列772,915千元，本年度續編第3年經費303,618千元，未來年度經費需求數625,067千元，辦理森林遊樂區、自然教育中心及全國步道系統之資源調查、環境維護監測、公共設施修繕與養護；配合整體景觀改善及資源特色興建、整建公共服務設施與步道路體；更新擴充臺灣山林悠遊導覽網站，推動環境教育及經營管理等業務，其工作內容包括：</p> <p>(1)辦理國家森林遊樂區計畫檢討、資源調查、園區景觀規劃、推展國家森林志工業務、自然教育中心系統規劃建置發展及經營管理計畫、志工教育訓練、環境教育活動、生態旅遊研習，需業務費50,402千元。</p> <p>(2)辦理森林育樂導覽網站系統更新、操作</p>
0200 業務費	160,398		
0201 教育訓練費	3,068		
0202 水電費	3,265		
0203 通訊費	1,054		
0211 土地租金	13,052		
0212 權利使用費	140		
0215 資訊服務費	1,632		
0219 其他業務租金	2,009		
0221 稅捐及規費	142		
0231 保險費	1,815		
0250 按日按件計資酬金	2,625		
0251 委辦費	44,984		
0262 國內組織會費	12		
0271 物品	4,904		
0279 一般事務費	34,661		
0282 房屋建築養護費	960		

行政院農業委員會林務局
歲出計畫提要及分支計畫概況表

經資門併計

中華民國104年度

單位：新臺幣千元

工作計畫名稱及編號	5851021100 林業發展	預算金額	3,801,226
分支計畫及用途別科目	預算金額	承辦單位	說 明
0284 設施及機械設備養護費	36,625		設備更新及維護，需設備及投資1,279千元。
0291 國內旅費	8,953		
0293 國外旅費	134		(3)整建及充實太平山、阿里山等18處森林遊樂區內之各項公共服務設施等工程，
0294 運費	258		如太平山文史館復建工程、東眼山行政中心設施改善工程、阿里山入口轉運站
0295 短程車資	105		與服務中心共構工程，需設備及投資86,327千元。其中工程管理費1,736千元；
0300 設備及投資	247,926		按施工費86,327千元，扣除營造工程保險費及營業稅等後為81,967千元提列(計算方式：36,200千元*3%+38,467千元*1.5%+7,300千元*1%=1,736千元)，依中央政府各機關工程管理費支用要點規定估算，並配合工程結算總價覈實於得提列數額內執行。
0302 房屋建築及設備費	60,248		
0303 公共建設及設施費	183,681		
0305 運輸設備費	70		
0306 資訊軟硬體設備費	1,751		
0319 雜項設備費	2,176		
0400 獎補助費	1,883		(4)辦理國家自然步道遊程規劃、步道自然體驗活動、步道經營管理、資源監測、解說系統建置與更新，需業務費39,924千元。
0437 對國內團體之捐助	1,583		(5)辦理國家步道路體及沿線設備之修繕維護，需業務費31,649千元。
0471 損失及賠償	300		(6)辦理步道環境監測所需儀器，需設備及投資1,227千元。
			(7)補助學校及民間團體辦理步道推廣及無痕山林活動，需獎補助費1,165千元。
			(8)辦理國家自然步道之整建及興建工程，如能高越嶺段西段步道維護工程、大雪山步道整修工程等，需設備及投資91,645千元。其中工程管理費2,533千元；按施工費91,645千元，扣除營造工程保險費及營業稅等後為86,100千元提列(計算方式：82,767千元*3%+3,333千元*1.5%=2,533千元)，依中央政府各機關工程管理費支用要點規定估算，並配合工程結算總價覈實於得提列數額內執行。
			2.依據「植樹造林計畫(第二期)」辦理，屬「愛臺12建設」。計畫總經費1,098,000千元，執行期間102至105年度，102至103年度已

行政院農業委員會林務局
歲出計畫提要及分支計畫概況表
中華民國104年度

經資門併計

單位：新臺幣千元

工作計畫名稱及編號	5851021100 林業發展	預算金額	3,801,226
分支計畫及用途別科目	預算金額	承辦單位	說 明
06 加強造林	787,694	造林生產組、各林區管理處	<p>編列333,453千元，本年度續編第3年經費106,589千元，未來年度經費需求數657,958千元，辦理平地森林園區之設置、興建、整建、開放工作，需業務費38,423千元，設備及投資67,448千元，獎補助費718千元，共計106,589千元。其中工程管理費1,275千元：按施工費56,757千元，扣除營造工程保險費及營業稅等後為53,900千元提列(計算方式：31,078千元*3%+22,822千元*1.5%=1,275千元)，依中央政府各機關工程管理費支用要點規定估算，並配合工程結算總價覈實於得提列數額內執行。</p> <p>本分支計畫依據「植樹造林計畫(第二期)」辦理，屬「愛臺12建設」。計畫總經費5,791,000千元，執行期間102至105年度，102至103年度已編列2,010,330千元，本年度續編第3年經費787,694千元，未來年度經費需求數2,992,976千元，其工作計畫內容包括：</p> <ol style="list-style-type: none"> 1.推動公有可造林土地綠化栽植、教育訓練，需業務費20,757千元，設備及投資71,332千元，獎補助費78,741千元，共計170,830千元。 2.核發予林農之平地造林直接給付、短期經濟林及耕作困難地造林補貼、黃金廊道造林給付、辦理新植造林、撫育工作及地方政府辦理業務宣導及檢測相關費用，需業務費15,000千元，獎補助費519,019千元，共計534,019千元。 3.辦理苗木培育，需業務費10,656千元，設備及投資46,551千元，共計57,207千元。 4.推動社區團體辦理植樹工作，需獎補助費25,638千元。
0200 業務費	46,413		
0201 教育訓練費	360		
0202 水電費	2,736		
0203 通訊費	367		
0211 土地租金	2,441		
0215 資訊服務費	625		
0250 按日按件計資酬金	484		
0251 委辦費	18,612		
0262 國內組織會費	250		
0271 物品	3,626		
0279 一般事務費	4,569		
0282 房屋建築養護費	94		
0291 國內旅費	10,589		
0294 運費	1,660		
0300 設備及投資	117,883		
0303 公共建設及設施費	115,533		
0305 運輸設備費	150		
0306 資訊軟硬體設備費	2,000		
0319 雜項設備費	200		
0400 獎補助費	623,398		
0410 對臺灣省各縣市之補助	12,917		

行政院農業委員會林務局
歲出計畫提要及分支計畫概況表
中華民國104年度

經資門併計

單位：新臺幣千元

工作計畫名稱及編號	5851021100 林業發展	預算金額	3,801,226
分支計畫及用途別科目	預算金額	承辦單位	說明
0429 對福建省各縣之補助	19,000		
0432 對特種基金之補助	235,315		
0437 對國內團體之捐助	25,638		
0475 獎勵及慰問	330,528		
07 保護區及棲地經營管理	258,281	保育組、各林區管理處	本分支計畫辦理項目及內容如下：
0200 業務費	108,214		1. 依據「植樹造林計畫(第二期)」辦理，屬「愛臺12建設」。計畫總經費1,275,000千元，執行期間102至105年度，102至103年度已編列465,231千元，本年度續編第3年經費211,756千元，未來年度經費需求數598,013千元。辦理自然保護區系統各項生物資源調查、監測、永久樣區建置及巡護工作，並辦理各項技術訓練及環教解說活動，推動生態教育館成為保育窗口、鼓勵社區及在地組織參與及推動地層下陷區轉型為濕地生態園區之經營管理示範及建立珍貴水梯田濕地生態保存暨復育示範區。其工作內容包括：
0201 教育訓練費	1,101		(1) 依據森林法、野動法及文資法執行各林區管理處轄區內各類型保護區之棲地巡護及取締盜伐盜獵工作等必要性保育業務，需業務費30,352千元，設備及投資4,935千元，獎補助費50千元，共計35,337千元。
0202 水電費	1,415		(2) 執行各項野生動植物資源、棲地經營管理、森林溪流魚類調查及外來入侵種調查評估等監測、研究調查計畫，需業務費45,511千元，設備及投資120千元，獎補助費4,019千元，共計49,650千元。
0203 通訊費	1,443		(3) 依據環教法辦理自然保育相關技能訓練及教育推廣活動，需業務費3,069千元，獎補助費8,100千元，共計11,169千元。
0212 權利使用費	350		(4) 補助社區及民間團體等推動社區林業計畫第一階段及第二階段計畫，需業務費16千元，獎補助費20,547千元，共計20,563千元。
0215 資訊服務費	480		(5) 推動生態教育館成為保育窗口、進行館舍軟硬體設施維護及委託專業環教團體
0219 其他業務租金	474		
0221 稅捐及規費	20		
0231 保險費	691		
0250 按日按件計資酬金	1,587		
0251 委辦費	62,965		
0262 國內組織會費	122		
0271 物品	2,778		
0279 一般事務費	15,048		
0282 房屋建築養護費	660		
0284 設施及機械設備養護費	2,940		
0291 國內旅費	15,432		
0292 大陸地區旅費	192		
0293 國外旅費	306		
0294 運費	190		
0295 短程車資	20		
0300 設備及投資	23,075		
0302 房屋建築及設備費	17,720		
0306 資訊軟硬體設備費	2,235		
0319 雜項設備費	3,120		
0400 獎補助費	126,992		

行政院農業委員會林務局
歲出計畫提要及分支計畫概況表

經資門併計

中華民國104年度

單位：新臺幣千元

工作計畫名稱及編號	5851021100 林業發展	預算金額	3,801,226
分支計畫及用途別科目	預算金額	承辦單位	說 明
0403 對直轄市政府之補助	19,800		<p>辦理各項活動，需業務費21,166千元，設備及投資18,020千元，共計39,186千元。其中工程管理費504千元：按施工費17,720千元，扣除營造工程保險費及營業稅等後為16,800千元提列(計算方式：16,800千元*3%=504千元)，依中央政府各機關工程管理費支用要點規定估算，並配合工程結算總價覈實於得提列數額內執行。</p> <p>(6)依據森林法、文資法、野動法及環教法，補助縣市政府辦理「保護區及自然地景經營管理計畫」及「生物多樣性保育及入侵種管理計畫」等工作，需業務費8,100千元，獎補助費39,696千元，共計47,796千元。</p> <p>(7)依據文資法辦理自然地景普查及維護工作，推動我國自然遺產成為聯合國世界遺產名單，並就適合之地點規劃設置地質公園，需獎補助費5,600千元。</p> <p>(8)推動地層下陷區轉型為濕地生態園區之經營管理示範、及建立珍貴水梯田濕地生態保存暨復育示範區，需獎補助費2,455千元。</p> <p>2.依據「國家重要濕地保育計畫」辦理。計畫總經費661,040千元，執行期間100至105年度，100至103年度已編列172,935千元，本年度續編第5年經費46,525千元，未來年度經費需求數441,580千元。辦理國家重要濕地復育行動、棲地環境營造、生態廊道建構與復育、生態調查與監測、社區參與、教育推廣及其他重要事項，需獎補助費46,525千元。</p>
0410 對臺灣省各縣市之補助	31,241		
0429 對福建省各縣之補助	5,100		
0432 對特種基金之補助	12,950		
0437 對國內團體之捐助	57,851		
0475 獎勵及慰問	50		
08 推動野生動植物合理利用管理模式	47,114	保育組、各林區管理處	
0200 業務費	8,072		
0202 水電費	120		
0251 委辦費	7,109		

行政院農業委員會林務局
歲出計畫提要及分支計畫概況表
中華民國104年度

經資門併計

單位：新臺幣千元

工作計畫名稱及編號	5851021100 林業發展	預算金額	3,801,226
分支計畫及用途別科目	預算金額	承辦單位	說明
0279 一般事務費	324		<p>物的管理制度，提供民眾合法市場，以降低國內野生動物非法使用的風險，並建立護生園區，端正現在不當之動物放生行為，減少外來入侵種危害國內生態環境之虞，需業務費8,072千元，設備及投資3,881千元，獎補助費35,161千元，共計47,114千元。</p>
0284 設施及機械設備養護費	469		
0294 運費	50		
0300 設備及投資	3,881		
0302 房屋建築及設備費	3,000		
0306 資訊軟硬體設備費	50		
0319 雜項設備費	831		
0400 獎補助費	35,161		
0403 對直轄市政府之補助	7,050		
0410 對臺灣省各縣市之補助	5,804		
0432 對特種基金之補助	8,217		
0437 對國內團體之捐助	14,090		
09 國有林治山防災及遊樂區林道維護	592,863	集水區治理組、各林區管理處	
0200 業務費	32,363		
0251 委辦費	17,726		
0291 國內旅費	14,637		
0300 設備及投資	560,500		
0303 公共建設及設施費	560,500		

行政院農業委員會林務局
歲出計畫提要及分支計畫概況表

經資門併計

中華民國104年度

單位：新臺幣千元

工作計畫名稱及編號	5851021100 林業發展	預算金額	3,801,226
分支計畫及用途別科目	預算金額	承辦單位	說 明
10 阿里山林業村及檜意森活村	38,432	嘉義林區管理處	<p>聯外林道公共設施安全及景觀改善，並加速推動林道道路上下邊坡崩坍處理、地層滑動整治、排水系統改善、鋪面改善、設置安全設施、加強水土保持、植生綠美化等工作，提供國人森林旅遊安全舒適之道路，辦理國家森林遊樂區聯外林道維護工程，需設備及投資計162,700千元；其中預計投注於原住民族地區經費估約154,000千元。</p> <p>3.其中工程管理費13,216千元：按施工費560,500千元，扣除營造工程保險費及營業稅等後為532,278千元提列(計算方式：348,802千元*3%+183,476千元*1.5%=13,216千元)，依中央政府各機關工程管理費支用要點規定估算，並配合工程結算總價覈實於得提列數額內執行。</p> <p>本分支計畫依據「阿里山林業村及檜意森活村計畫(第二期)」辦理，屬「愛臺12建設」。計畫總經費230,000千元，分年辦理，101至103年度已編列144,260千元，本年度續編經費38,432千元，未來年度經費需求數47,308千元。</p> <p>1. 園區已完成區域之經營管理，及促進民間參與可行性評估、先期規劃及招商等作業，需業務費12,507千元。</p> <p>2. 辦理計畫範圍內歷史建物整建，需設備及投資25,925千元。其中工程管理費443千元：按施工費25,835千元，扣除營造工程保險費及營業稅等後為24,535千元提列(計算方式：5,000千元*3%+19,535千元*1.5%=443千元)，依中央政府各機關工程管理費支用要點規定估算，並配合工程結算總價覈實於得提列數額內執行。</p>
0200 業務費	12,507		
0201 教育訓練費	100		
0202 水電費	156		
0221 稅捐及規費	500		
0250 按日按件計資酬金	240		
0251 委辦費	5,237		
0271 物品	120		
0279 一般事務費	5,152		
0282 房屋建築養護費	500		
0284 設施及機械設備養護費	400		
0291 國內旅費	102		
0300 設備及投資	25,925		
0302 房屋建築及設備費	25,835		
0319 雜項設備費	90		

行政院農業委員會林務局
歲出計畫提要及分支計畫概況表

經資門併計

中華民國104年度

單位：新臺幣千元

工作計畫名稱及編號	5851029002 營建工程	預算金額	7,200
-----------	-----------------	------	-------

計畫內容：

籌建「新竹林區管理處新建工程計畫」之辦公廳舍，促進業務聯繫使溝通協調迅速，提升行政效能，強化便民服務品質。

預期成果：

1. 配合新建辦公室周邊栽植中低海拔原生樹種及平地綠美化育苗區，闢建為自然科學教學生態園區，符合林業經營意象外，在優質的辦公與洽公環境下，增進員工辦公效能與效率，提升為民服務品質。
2. 新辦公廳遷移至竹東苗圃，集林業行政、教育、宣導、苗木培育及休憩等功能於一處，可提升行政效率、落實資源共享；另原有廳舍可提供海岸林工作站辦公處所之用，節省租金支出。

分支計畫及用途別科目	預算金額	承辦單位	說 明
01 新竹林區管理處新建工程計畫	7,200	新竹林區管理處	本分支計畫辦理項目及內容如下：
0300 設備及投資	7,200		1. 行政院99年10月22日院臺農字第0990058302號函核定「新竹林區管理處新建工程計畫」總經費131,567千元，分年辦理，101至103年度已編列14,036千元，本年度續編經費7,200千元，未來年度經費需求數110,331千元。
0302 房屋建築及設備費	7,200		2. 104年預定辦理規劃設計及發包施工等所需經費。

行政院農業委員會林務局
歲出計畫提要及分支計畫概況表

中華民國104年度

經資門併計

單位：新臺幣千元

工作計畫名稱及編號	5851029800 第一預備金	預算金額	1,000
-----------	------------------	------	-------

計畫內容：
依實際需要申請動支。

預期成果：
適時解決需要。

分支計畫及用途別科目	預算金額	承辦單位	說 明
01 第一預備金	1,000	林務局及各林區 管理處(所)	
0900 預備金	1,000		
0901 第一預備金	1,000		

**行政院農業委員會林務局
各項費用彙計表**

中華民國104年度

單位：新臺幣千元

工作計畫名稱及編號 第一、二級用途別 科目名稱及編號	5851020100 一般行政	5851021000 林業管理	5851021100 林業發展	5251021300 林業試驗研究	5851029002 營建工程	5851029800 第一預備金
合 計	2,273,738	85,071	3,801,226	66,413	7,200	1,000
0100 人事費	2,113,328	-	-	-	-	-
0103 法定編制人員待遇	814,377	-	-	-	-	-
0104 約聘僱人員待遇	58,213	-	-	-	-	-
0105 技工及工友待遇	506,385	-	-	-	-	-
0111 獎金	328,239	-	-	-	-	-
0121 其他給與	40,302	-	-	-	-	-
0131 加班值班費	87,301	-	-	-	-	-
0143 退休離職儲金	116,915	-	-	-	-	-
0151 保險	161,596	-	-	-	-	-
0200 業務費	125,886	41,950	1,031,894	37,272	-	-
0201 教育訓練費	166	-	11,045	-	-	-
0202 水電費	9,728	-	18,134	-	-	-
0203 通訊費	4,178	-	14,193	-	-	-
0211 土地租金	161	-	15,730	-	-	-
0212 權利使用費	-	-	520	-	-	-
0215 資訊服務費	8,250	-	44,025	-	-	-
0219 其他業務租金	426	-	16,254	-	-	-
0221 稅捐及規費	3,552	-	41,030	-	-	-
0231 保險費	3,401	-	8,715	-	-	-
0249 臨時人員酬金	-	-	6,616	-	-	-
0250 按日按件計資酬金	569	100	12,419	369	-	-
0251 委辦費	-	41,800	246,380	23,908	-	-
0262 國內組織會費	-	-	499	-	-	-
0271 物品	16,445	-	61,770	-	-	-
0279 一般事務費	45,781	10	250,388	21	-	-
0282 房屋建築養護費	16,865	-	6,525	-	-	-
0283 車輛及辦公器具養護費	8,017	-	-	-	-	-
0284 設施及機械設備養護費	4,134	-	88,439	12,804	-	-
0291 國內旅費	3,823	40	159,708	170	-	-
0292 大陸地區旅費	-	-	409	-	-	-

行政院農業委員會林務局
各項費用彙計表

中華民國104年度

單位：新臺幣千元

工作計畫名稱及編號 第一、二級用途別 科目名稱及編號	5851020100 一般行政	5851021000 林業管理	5851021100 林業發展	5251021300 林業試驗研究	5851029002 營建工程	5851029800 第一預備金
0293 國外旅費	-	-	644	-	-	-
0294 運費	390	-	27,983	-	-	-
0295 短程車資	-	-	468	-	-	-
0300 設備及投資	6,384	1,889	1,724,868	4,098	7,200	-
0302 房屋建築及設備費	-	1,889	106,803	-	7,200	-
0303 公共建設及設施費	-	-	1,501,212	-	-	-
0304 機械設備費	-	-	12,571	4,098	-	-
0305 運輸設備費	-	-	1,858	-	-	-
0306 資訊軟硬體設備費	6,124	-	85,824	-	-	-
0319 雜項設備費	260	-	16,600	-	-	-
0400 獎補助費	28,140	41,232	1,044,464	25,043	-	-
0403 對直轄市政府之補助	-	2,900	49,793	-	-	-
0410 對臺灣省各縣市之補助	-	14,450	99,792	-	-	-
0429 對福建省各縣之補助	-	2,300	41,331	-	-	-
0430 政府機關間之補助	-	-	-	6,790	-	-
0432 對特種基金之補助	-	9,000	263,567	15,333	-	-
0436 對外之捐助	-	5,550	-	-	-	-
0437 對國內團體之捐助	-	7,032	113,473	2,920	-	-
0445 社會福利津貼及濟助	-	-	6,000	-	-	-
0471 損失及賠償	-	-	137,800	-	-	-
0475 獎勵及慰問	28,140	-	332,708	-	-	-
0900 預備金	-	-	-	-	-	1,000
0901 第一預備金	-	-	-	-	-	1,000

行政院農業委員會林務局
各項費用彙計表(續)

中華民國104年度

單位：新臺幣千元

工作計畫名稱及編號 第一、二級用途別 科目名稱及編號					合 計
合 計					6,234,648
0100 人事費					2,113,328
0103 法定編制人員待遇					814,377
0104 約聘僱人員待遇					58,213
0105 技工及工友待遇					506,385
0111 獎金					328,239
0121 其他給與					40,302
0131 加班值班費					87,301
0143 退休離職儲金					116,915
0151 保險					161,596
0200 業務費					1,237,002
0201 教育訓練費					11,211
0202 水電費					27,862
0203 通訊費					18,371
0211 土地租金					15,891
0212 權利使用費					520
0215 資訊服務費					52,275
0219 其他業務租金					16,680
0221 稅捐及規費					44,582
0231 保險費					12,116
0249 臨時人員酬金					6,616
0250 按日按件計資酬金					13,457
0251 委辦費					312,088
0262 國內組織會費					499
0271 物品					78,215
0279 一般事務費					296,200
0282 房屋建築養護費					23,390
0283 車輛及辦公器具養護費					8,017
0284 設施及機械設備養護費					105,377
0291 國內旅費					163,741
0292 大陸地區旅費					409

行政院農業委員會林務局
各項費用彙計表(續)

中華民國104年度

單位：新臺幣千元

工作計畫名稱及編號 第一、二級用途別 科目名稱及編號					合 計
0293 國外旅費					644
0294 運費					28,373
0295 短程車資					468
0300 設備及投資					1,744,439
0302 房屋建築及設備費					115,892
0303 公共建設及設施費					1,501,212
0304 機械設備費					16,669
0305 運輸設備費					1,858
0306 資訊軟硬體設備費					91,948
0319 雜項設備費					16,860
0400 獎補助費					1,138,879
0403 對直轄市政府之補助					52,693
0410 對臺灣省各縣市之補助					114,242
0429 對福建省各縣之補助					43,631
0430 政府機關間之補助					6,790
0432 對特種基金之補助					287,900
0436 對外之捐助					5,550
0437 對國內團體之捐助					123,425
0445 社會福利津貼及濟助					6,000
0471 損失及賠償					137,800
0475 獎勵及慰問					360,848
0900 預備金					1,000
0901 第一預備金					1,000

行政院農業委
歲出一級用途
中華民國

科 目				經 常 支				
款	項	目	節	名 稱	人事費	業務費	獎補助費	債務費
19				農業委員會主管	2,113,328	1,225,157	852,343	-
	2			林務局	2,113,328	1,225,157	852,343	-
				科學支出	-	25,427	24,993	-
		1		林業試驗研究	-	25,427	24,993	-
				農業支出	2,113,328	1,199,730	827,350	-
		2		一般行政	2,113,328	125,886	28,140	-
		3		林業管理	-	41,950	40,232	-
		4		林業發展	-	1,031,894	758,978	-
		5		一般建築及設備	-	-	-	-
			1	營建工程	-	-	-	-
		6		第一預備金	-	-	-	-

員會林務局
別科目分析表

104年度

單位：新臺幣千元

出		資 本 支 出					合 計
預備金	小計	業務費	設備及投資	獎補助費	預備金	小計	
1,000	4,191,828	11,845	1,744,439	286,536	-	2,042,820	6,234,648
1,000	4,191,828	11,845	1,744,439	286,536	-	2,042,820	6,234,648
-	50,420	11,845	4,098	50	-	15,993	66,413
-	50,420	11,845	4,098	50	-	15,993	66,413
1,000	4,141,408	-	1,740,341	286,486	-	2,026,827	6,168,235
-	2,267,354	-	6,384	-	-	6,384	2,273,738
-	82,182	-	1,889	1,000	-	2,889	85,071
-	1,790,872	-	1,724,868	285,486	-	2,010,354	3,801,226
-	-	-	7,200	-	-	7,200	7,200
-	-	-	7,200	-	-	7,200	7,200
1,000	1,000	-	-	-	-	-	1,000

行政院農業委
資本支出
中華民國

科 目				土地	房屋建築	公共建設	
款	項	目	節				名 稱 及 編 號
19	2			0051000000 農業委員會主管	-	115,892	1,501,212
				0051020000 林務局	-	115,892	1,501,212
				5251020000 科學支出	-	-	-
				5251021300 林業試驗研究	-	-	-
				5851020000 農業支出	-	115,892	1,501,212
				5851020100 一般行政	-	-	-
				5851021000 林業管理	-	1,889	-
				5851021100 林業發展	-	106,803	1,501,212
				5851029000 一般建築及設備	-	7,200	-
				5851029002 營建工程	-	7,200	-

員會林務局
分析表
104年度

單位：新臺幣千元

機械設備	運輸設備	資訊軟硬體設備	雜項設備	權 利	投資及其他	合 計
16,669	1,858	91,948	16,860	-	298,381	2,042,820
16,669	1,858	91,948	16,860	-	298,381	2,042,820
4,098	-	-	-	-	11,895	15,993
4,098	-	-	-	-	11,895	15,993
12,571	1,858	91,948	16,860	-	286,486	2,026,827
-	-	6,124	260	-	-	6,384
-	-	-	-	-	1,000	2,889
12,571	1,858	85,824	16,600	-	285,486	2,010,354
-	-	-	-	-	-	7,200
-	-	-	-	-	-	7,200

本頁空白

行政院農業委員會林務局
人事費分析表

中華民國104年度

單位：新臺幣千元

人 事 費 別	金 額	說 明
一、民意代表待遇	-	
二、政務人員待遇	-	
三、法定編制人員待遇	814,377	
四、約聘僱人員待遇	58,213	
五、技工及工友待遇	506,385	
六、獎金	328,239	
七、其他給與	40,302	
八、加班值班費	87,301	超時加班費31,060千元，未逾該科目90年度實支數8成計35,356千元。
九、退休退職給付	-	
十、退休離職儲金	116,915	
十一、保險	161,596	
十二、調待準備	-	
合 計	2,113,328	

行政院農業委
預算員額
中華民國

科 目				員 額 (單位：													
款	項	目	節 名 稱	職 員		警 察		法 警		駐 警		工 友		技 工		駕 駛	
				本年度	上年度	本年度	上年度	本年度	上年度	本年度	上年度	本年度	上年度	本年度	上年度	本年度	上年度
19			005100000 農業委員會主管	1,159	1,159	-	-	-	-	-	-	84	93	1,077	1,200	30	32
	2		005102000 林務局	1,159	1,159	-	-	-	-	-	-	84	93	1,077	1,200	30	32
		2	5851020100 一般行政	1,159	1,159	-	-	-	-	-	-	84	93	1,077	1,200	30	32

員會林務局
明細表
104年度

單位：新臺幣千元

人								年 需 經 費			說 明
聘 用		約 僱		駐外雇員		合 計		本 年 度	上 年 度	比 較	
本 年 度	上 年 度	本 年 度	上 年 度	本 年 度	上 年 度	本 年 度	上 年 度				
3	3	159	88	-	-	2,512	2,575	2,026,027	2,063,958	-37,931	1. 本年度2,512人較上年度2,575人減列 工友9人、技工123人、駕駛2人，增 列約僱人員71人。 2. 本年度非以人事費支付臨時人員支出 ，包括： (1) 林業發展計畫預計進用11人，經 費7,546千元。 3. 本年度非以人事費支付派遣人力支出 ，包括： (1) 一般行政計畫預計進用41人，經 費14,414千元。 (2) 林業發展計畫預計進用288人，經 費82,237千元。 4. 本年度非以人事費支付勞務承攬支出 ，包括： (1) 一般行政計畫預計運用62人，經 費23,070千元。 (2) 林業發展計畫預計運用230人，經 費92,468千元。
3	3	159	88	-	-	2,512	2,575	2,026,027	2,063,958	-37,931	
3	3	159	88	-	-	2,512	2,575	2,026,027	2,063,958	-37,931	

行政院農業委員會林務局
公務車輛明細表
中華民國104年度

單位：新臺幣千元

車輛數	車輛種類	乘客人數 不含司機	購置 年月	汽缸總 排氣量 (立方公分)	油料費			養護費	其他	備註
					數量(公升)	單價(元)	金額			
1	現有車輛： 首長專用車	4	102.11	1,800	1,140	24.57	28	8	18	AFF-6316。 林務局，油電 混合動力車。
1	公務轎車	4	86.05	2,800	0	0.00	0	0	27	CR-4889。 林務局
1	公務轎車	4	87.03	2,000	0	0.00	0	0	22	L2-8288。 羅東處
1	公務轎車	4	87.05	2,000	0	0.00	0	0	22	DH-2457。 林務局
1	公務轎車	4	87.05	2,000	0	0.00	0	0	22	DH-2459。 花蓮處
1	公務轎車	4	87.12	2,000	0	0.00	0	0	22	DL-7087。 新竹處
1	公務轎車	4	87.12	2,000	0	0.00	0	0	22	DL-7091。 嘉義處
1	公務轎車	4	93.05	2,000	1,668	24.57	41	51	22	1159-DS。 林務局
1	小客貨兩用車	6	87.12	3,500	0	0.00	0	0	42	DL-6427。 林務局
1	小客貨兩用車	6	87.12	3,500	0	0.00	0	0	42	DL-6429。 林務局
1	小客貨兩用車	6	88.12	3,500	0	0.00	0	0	42	DY-4000。 東勢處
1	小客貨兩用車	6	88.12	3,500	0	0.00	0	0	42	DY-4001。 南投處
1	小客貨兩用車	6	88.12	3,500	0	0.00	0	0	42	DY-4005。 臺東處
1	小客貨兩用車	6	88.12	3,500	0	0.00	0	0	42	DY-4006。 花蓮處
1	小客貨兩用車	6	88.12	3,500	0	0.00	0	0	42	DY-4009。 林務局
1	小客貨兩用車	6	93.10	2,700	1,668	24.57	41	51	27	7499-DX。 新竹處
1	小客貨兩用車	6	93.10	2,700	1,668	24.57	41	51	27	7501-DX。 花蓮處
1	小客貨兩用車	6	93.10	2,700	1,668	24.57	41	51	27	7502-DX。 東勢處
1	小客貨兩用車	6	93.10	2,700	1,668	24.57	41	51	27	7503-DX。 屏東處
1	小客貨兩用車	6	93.10	2,700	1,668	24.57	41	51	27	7505-DX。 臺東處
1	小客貨兩用車	6	93.10	2,700	1,668	24.57	41	51	27	7506-DX。 嘉義處
1	小客貨兩用車	6	93.10	2,700	1,668	24.57	41	51	27	7507-DX。 羅東處
1	小客貨兩用車	6	93.10	2,700	1,668	24.57	41	51	27	7508-DX。 南投處
1	小客貨兩用車	6	94.09	2,700	1,668	22.75	38	51	27	3491-EP。 南投處
1	小客貨兩用車	6	94.09	2,700	1,668	22.75	38	51	27	3492-EP。 屏東處
1	小客貨兩用車	6	94.09	2,700	1,668	22.75	38	51	27	3493-EP。 東勢處
1	小客貨兩用車	6	94.09	2,700	1,668	22.75	38	51	27	3495-EP。

**行政院農業委員會林務局
公務車輛明細表**

中華民國104年度

單位：新臺幣千元

車輛數	車輛種類	乘客人數 不含司機	購置 年月	汽缸總 排氣量 (立方公分)	油料費			養護費	其他	備註
					數量(公升)	單價(元)	金額			
1	小客貨兩用車	6	94.09	2,700	1,668	22.75	38	51	27	臺東處 3496-EP。
1	小客貨兩用車	6	94.09	2,700	1,668	22.75	38	51	27	花蓮處 3497-EP。
1	小客貨兩用車	6	94.09	2,700	1,668	22.75	38	51	27	羅東處 3498-EP。
1	小客貨兩用車	6	94.09	2,700	1,668	22.75	38	51	27	嘉義處 3499-EP。
1	小客貨兩用車	6	96.09	2,400	1,668	24.57	41	51	22	新竹處 4190-QT。
1	小客貨兩用車	6	96.09	2,400	1,668	24.57	41	51	22	屏東處 4191-QT。
1	小客貨兩用車	6	96.09	2,400	1,668	24.57	41	51	22	屏東處 4192-QT。
1	小客貨兩用車	6	96.09	2,400	1,668	24.57	41	51	22	屏東處 4193-QT。
1	小客貨兩用車	6	96.09	2,400	1,668	24.57	41	51	22	羅東處 4195-QT。
1	小客貨兩用車	6	96.09	2,400	1,668	24.57	41	51	22	羅東處 4196-QT。
1	小客貨兩用車	6	96.09	2,400	1,668	24.57	41	51	23	羅東處 4197-QT。
1	小客貨兩用車	6	96.09	2,400	1,668	24.57	41	51	22	新竹處 4198-QT。
1	小客貨兩用車	6	96.09	2,400	1,668	24.57	41	51	22	新竹處 4199-QT。
1	小客貨兩用車	6	96.09	2,400	1,668	24.57	41	51	22	新竹處 4200-QT。
1	小客貨兩用車	6	96.09	2,400	1,668	24.57	41	51	22	新竹處 4201-QT。
1	小客貨兩用車	6	96.09	2,400	1,668	24.57	41	51	22	新竹處 4202-QT。
1	小客貨兩用車	6	96.09	2,400	1,668	24.57	41	51	22	東勢處 4203-QT。
1	小客貨兩用車	6	96.09	2,400	1,668	24.57	41	51	22	東勢處 4205-QT。
1	小客貨兩用車	6	96.09	2,400	1,668	24.57	41	51	22	東勢處 4206-QT。
1	小客貨兩用車	6	96.09	2,400	1,668	24.57	41	51	22	東勢處 4208-QT。
1	小客貨兩用車	6	96.09	2,400	1,668	24.57	41	51	22	南投處 4209-QT。
1	小客貨兩用車	6	96.09	2,400	1,668	24.57	41	51	22	南投處 4210-QT。
1	小客貨兩用車	6	96.09	2,400	1,668	24.57	41	51	22	南投處 4211-QT。
1	小客貨兩用車	6	96.09	2,400	1,668	24.57	41	51	22	嘉義處 4212-QT。
1	小客貨兩用車	6	96.09	2,400	1,668	24.57	41	51	22	嘉義處 4213-QT。
1	小客貨兩用車	6	96.09	2,400	1,668	24.57	41	51	22	花蓮處 4215-QT。
1	小客貨兩用車	6	96.09	2,400	1,668	24.57	41	51	22	臺東處 4216-QT。
										臺東處

**行政院農業委員會林務局
公務車輛明細表**

中華民國104年度

單位：新臺幣千元

車輛數	車輛種類	乘客人數 不含司機	購置 年月	汽缸總 排氣量 (立方公分)	油料費			養護費	其他	備註
					數量(公升)	單價(元)	金額			
1	小客貨兩用車	6	96.09	2,400	1,668	22.75	38	51	22	4270-QT。 花蓮處
1	小客貨兩用車	6	97.10	2,500	1,668	24.57	41	51	27	8272-UW。 東勢處
1	小客貨兩用車	6	97.10	2,500	1,668	24.57	41	51	27	8273-UW。 東勢處
1	小客貨兩用車	6	97.10	2,500	1,668	24.57	41	51	27	8275-UW。 東勢處
1	小客貨兩用車	6	97.10	2,500	1,668	24.57	41	51	27	8276-UW。 南投處
1	小客貨兩用車	6	97.10	2,500	1,668	24.57	41	51	27	8280-UW。 南投處
1	小客貨兩用車	6	97.10	2,500	1,668	24.57	41	51	27	8281-UW。 南投處
1	小客貨兩用車	6	97.10	2,500	1,668	24.57	41	51	27	8283-UW。 南投處
1	小客貨兩用車	6	97.10	2,500	1,668	24.57	41	51	27	8290-UW。 嘉義處
1	小客貨兩用車	6	97.10	2,500	1,668	24.57	41	51	27	8291-UW。 嘉義處
1	小客貨兩用車	6	97.10	2,500	1,668	24.57	41	51	27	8292-UW。 嘉義處
1	小客貨兩用車	6	97.10	2,500	1,668	24.57	41	51	27	8293-UW。 屏東處
1	小客貨兩用車	6	97.10	2,500	1,668	24.57	41	51	27	8295-UW。 屏東處
1	小客貨兩用車	6	97.10	2,500	1,668	24.57	41	51	27	8297-UW。 屏東處
1	小客貨兩用車	6	97.10	2,500	1,668	24.57	41	51	27	8300-UW。 臺東處
1	小客貨兩用車	6	97.10	2,500	1,668	24.57	41	51	27	8301-UW。 林務局
1	小客貨兩用車	4	98.03	2,400	1,668	24.57	41	34	22	4801-UZ。 羅東處
1	小客貨兩用車	4	98.03	2,400	1,668	24.57	41	34	22	4802-UZ。 新竹處
1	小客貨兩用車	4	98.03	2,400	1,668	24.57	41	34	22	4803-UZ。 東勢處
1	小客貨兩用車	4	98.03	2,400	1,668	24.57	41	34	22	4805-UZ。 嘉義處
1	小客貨兩用車	4	98.03	2,400	1,668	24.57	41	34	22	4806-UZ。 臺東處
1	小客貨兩用車	6	98.06	2,700	1,668	22.75	38	34	27	0515-QH。 羅東處
1	小客貨兩用車	6	98.06	2,700	1,668	22.75	38	34	27	0519-QH。 新竹處
1	小客貨兩用車	6	98.06	2,700	1,668	22.75	38	34	27	0520-QH。 東勢處
1	小客貨兩用車	6	98.06	2,700	1,668	22.75	38	34	27	0526-QH。 嘉義處
1	小客貨兩用車	6	98.06	2,700	1,668	22.75	38	34	27	0529-QH。 屏東處
1	小客貨兩用車	6	98.06	2,700	1,668	22.75	38	34	27	0532-QH。 臺東處
1	小客貨兩用車	6	98.06	2,700	1,668	22.75	38	34	27	0533-QH。

**行政院農業委員會林務局
公務車輛明細表**

中華民國104年度

單位：新臺幣千元

車輛數	車輛種類	乘客人數 不含司機	購置 年月	汽缸總 排氣量 (立方公分)	油料費			養護費	其他	備註
					數量(公升)	單價(元)	金額			
1	小客貨兩用車	6	98.06	2,700	1,668	22.75	38	34	27	花蓮處 0535-QH。
1	小客貨兩用車	6	98.06	2,700	1,668	22.75	38	34	27	農航所 ACC-9303。
1	小客貨兩用車	4	101.05	2,400	1,668	24.57	41	25	23	南投處 4192-J8。
1	小客貨兩用車	4	101.05	2,400	1,668	24.57	41	25	23	嘉義處 4193-J8。
1	小客貨兩用車	4	101.05	2,400	1,668	24.57	41	25	23	花蓮處 4196-J8。
1	小客貨兩用車	4	101.05	2,400	1,668	24.57	41	25	23	農航所 4197-J8。
1	小客貨兩用車	4	101.05	2,400	1,668	24.57	41	25	23	羅東處 4198-J8。
1	小客貨兩用車	4	101.05	2,400	1,668	24.57	41	25	23	南投處 4199-J8。
1	小客貨兩用車	4	101.05	2,400	1,668	24.57	41	25	23	屏東處 4200-J8。
1	小客貨兩用車	4	101.05	2,400	1,668	24.57	41	25	23	屏東處 4201-J8。
1	小客貨兩用車	4	101.05	2,400	1,668	24.57	41	25	23	臺東處 4202-J8。
1	小客貨兩用車	4	102.05	2,400	1,668	24.57	41	8	24	臺東處 AAE-7872。
1	小客貨兩用車	4	102.05	2,400	1,668	24.57	41	8	24	屏東處 AAE-7873。
1	小客貨兩用車	4	102.05	2,400	1,668	24.57	41	8	24	南投處 AAE-7883。
1	小客貨兩用車	4	102.05	2,400	1,668	24.57	41	8	24	花蓮處 AAE-7892。
1	小客貨兩用車	4	102.05	2,400	1,668	24.57	41	8	24	羅東處 AAE-7893。
1	小客貨兩用車	4	102.05	2,400	1,668	24.57	41	8	24	東勢處 AAE-7903。
1	小客貨兩用車	4	102.05	2,400	1,668	24.57	41	8	24	新竹處 AAE-7910。
1	小客貨兩用車	4	103.05	2,400	1,668	24.57	41	8	24	嘉義處 AGJ-6782。
1	小客貨兩用車	4	103.05	2,400	1,668	24.57	41	8	24	南投處 AGJ-6793。
1	小客貨兩用車 (7-8人座)	7	86.12	2,000	0	0.00	0	0	22	東勢處 P7-4577。
1	小客貨兩用車 (7-8人座)	7	88.05	2,400	0	0.00	0	0	22	農航所 DP-6549。
1	小客貨兩用車 (7-8人座)	7	94.05	2,700	1,668	22.75	38	51	27	花蓮處 3255-KN。
1	小客貨兩用車 (7-8人座)	7	97.10	2,500	1,668	22.75	38	51	27	羅東處 1421-UY。
1	小客貨兩用車 (7-8人座)	7	97.11	2,500	1,668	22.75	38	51	27	新竹處 0067-QH。
1	小客貨兩用車 (7-8人座)	7	97.11	2,500	1,668	22.75	38	51	27	東勢處 0068-QH。
1	小客貨兩用車 (7-8人座)	7	97.11	2,500	1,668	22.75	38	51	27	南投處 0069-QH。
1	小客貨兩用車 (7-8人座)	7	97.11	2,500	1,668	22.75	38	51	27	嘉義處

**行政院農業委員會林務局
公務車輛明細表**

中華民國104年度

單位：新臺幣千元

車輛數	車輛種類	乘客人數 不含司機	購置 年月	汽缸總 排氣量 (立方公分)	油料費			養護費	其他	備註
					數量(公升)	單價(元)	金額			
1	小客貨兩用車 (7-8人座)	7	97.11	2,500	1,668	22.75	38	51	27	0070-QH。 屏東處
1	小客貨兩用車 (7-8人座)	7	97.11	2,500	1,668	22.75	38	51	27	0071-QH。 羅東處
1	小客貨兩用車 (7-8人座)	7	97.11	2,500	1,668	22.75	38	51	27	0072-QH。 花蓮處
1	小客貨兩用車 (7-8人座)	7	97.11	2,500	1,668	22.75	38	51	27	0073-QH。 臺東處
1	小客貨兩用車 (7-8人座)	7	101.08	2,000	1,668	24.57	41	25	24	5923-J9。 林務局
1	小貨車	1	97.05	1,600	1,668	24.57	41	51	17	4482-WD。 東勢處
1	小貨車	1	97.06	1,200	1,668	24.57	41	51	14	4826-QZ。 南投處
1	小貨車	1	97.06	1,200	1,668	24.57	41	51	14	4827-QZ。 屏東處
1	小貨車	1	97.07	1,200	1,668	24.57	41	51	14	4828-QZ。 嘉義處
1	小貨車	1	98.04	1,200	1,668	24.57	41	34	14	8435-UZ。 新竹處
1	小貨車	1	98.04	1,200	1,668	24.57	41	34	14	8436-UZ。 南投處
1	小貨車	1	98.04	1,200	1,668	24.57	41	34	14	8438-UZ。 臺東處
1	小貨車	1	98.04	1,200	1,668	24.57	41	34	14	8439-UZ。 屏東處
1	小貨車	1	98.04	2,000	1,668	24.57	41	34	22	9230-UZ。 屏東處
1	小貨車	1	98.04	2,000	1,668	24.57	41	34	22	9235-UZ。 羅東處
1	小貨車	1	98.04	2,000	1,668	24.57	41	34	22	9237-UZ。 東勢處
1	小貨車	1	98.04	2,000	1,668	24.57	41	34	22	9250-UZ。 新竹處
1	小貨車	1	98.04	2,000	1,668	24.57	41	34	22	9251-UZ。 花蓮處
1	小貨車	1	98.08	1,200	1,668	24.57	41	34	13	8437-UZ。 嘉義處
1	小貨車	1	99.04	1,200	1,668	24.57	41	34	13	1323-YC。 羅東處
1	小貨車	1	99.04	1,200	1,668	24.57	41	34	13	1332-YC。 農航所
1	小貨車	1	99.04	1,200	1,668	24.57	41	34	13	3483-VQ。 花蓮處
1	小貨車	1	99.04	1,200	1,668	24.57	41	34	13	4420-WV。 臺東處
1	小貨車	1	99.04	1,200	1,668	24.57	41	34	13	4713-YW。 新竹處
1	小貨車	1	99.04	1,200	1,668	24.57	41	34	13	8310-ZM。 東勢處
1	小貨車	1	99.04	1,200	1,668	24.57	41	34	13	8590-ZK。 南投處
1	小貨車	2	99.04	2,350	1,668	24.57	41	34	22	8403-ZQ。 屏東處
1	小貨車	1	99.05	1,200	1,668	24.57	41	34	14	4391-WX。

行政院農業委員會林務局
公務車輛明細表

中華民國104年度

單位：新臺幣千元

車輛數	車輛種類	乘客人數 不含司機	購置 年月	汽缸總 排氣量 (立方公分)	油料費			養護費	其他	備註
					數量(公升)	單價(元)	金額			
1	小貨車	1	99.05	1,200	1,668	24.57	41	34	14	嘉義處 4863-YR。
1	小貨車	1	100.09	1,200	1,668	24.57	41	25	15	羅東處 2936-Q2。
1	小貨車	1	100.09	1,200	1,668	24.57	41	25	15	南投處 7413-N8。
1	小貨車	1	100.11	1,200	1,668	24.57	41	25	15	東勢處 4103-Q5。
1	小貨車	1	101.04	1,200	1,668	24.57	41	25	15	嘉義處 3395-Q3。
1	小貨車	1	102.09	1,200	1,668	24.57	41	8	15	南投處 AAB-9631。
1	小貨車	1	103.08	1,200	1,668	24.57	41	8	15	嘉義處 AJF-2630。
1	一般公務用機車	1	92.04	125	0	0.00	0	0	0	林務局 局：BLZ-761。
1	一般公務用機車	1	93.12	125	0	0.00	0	0	0	局：CV6-026。
2	一般公務用機車	1	94.04	125	624	24.57	15	3	3	羅：CZ3-120 、CZ3-121。
2	一般公務用機車	1	95.08	125	624	24.57	15	3	3	羅：M8U-255 、M8U-256。
3	一般公務用機車	1	95.09	125	936	24.57	23	5	4	竹：N3V-027 、N3V-028、N 3V-029。
9	一般公務用機車	1	95.11	125	2,808	24.57	69	15	11	局：CZU-030 。勢：3GK-37 1、3GK-372。 投：P9G-362 、P9G-363。 屏：CZU-027 。花：P7J-11 8、P7J-119。 航：CZU-028 。
3	一般公務用機車	1	95.11	150	936	24.57	23	5	4	局：2FN-205 、2FN-206。 屏：P6E-835 。
5	一般公務用機車	1	95.12	150	1,560	24.57	38	9	7	羅：P6X-590 、P6X-591、P 6X-592、P6X- 593、P6X-595 。
91	一般公務用機車	1	96.06	150	28,392	24.57	698	155	127	羅：2GV-506 、2GV-507、2 GV-508、2GV- 509、2GV-510 、2GV-511、2 GV-512、2GV- 513、2GV-515 、2GV-516、2 GV-517、073- JBL、2GV-521

行政院農業委員會林務局
公務車輛明細表

中華民國104年度

單位：新臺幣千元

車輛數	車輛種類	乘客人數 不含司機	購置 年月	汽缸總 排氣量 (立方公分)	油料費			養護費	其他	備註
					數量(公升)	單價(元)	金額			
										、2GV-522。 竹：9FF-226 、9FF-227、9 FF-228、9FF- 229、9FF-230 、9FF-231、9 FF-232、9FF- 233、9FF-235 、9FF-236、9 FF-237、9FF- 238、9FF-239 、9FF-250、9 FF-253。勢： 020-BUD、021 -BUD、022-BU D、023-BUD、 030-BUD、031 -BUD、033-BU D、038-BUD、 050-BUD。投 ：5GW-521、5 GW-522、5GW- 523、5GW-530 、5GW-531、5 GW-532、5GW- 533、5GW-535 、5GW-536、5 GW-537、5GW- 538、5GW-539 、5GW-550、5 GW-551、5GW- 552、5GW-553 、5GW-557、5 GW-559、5GW- 560。嘉：710 -BCY、711-BC Y、712-BCY、 713-BCY、715 -BCY、716-BC Y、717-BCY、 718-BCY、719 -BCY、720-BC Y。屏：225-B DR、227-BDR 、228-BDR、2 29-BDR、230- BDR、231-BDR 、232-BDR、2 33-BDR、236- BDR、237-BDR 、239-BDR、2 50-BDR。東： 3JE-522、3JE -523、3JE-52 5、3JE-526、

行政院農業委員會林務局
公務車輛明細表

中華民國104年度

單位：新臺幣千元

車輛數	車輛種類	乘客人數 不含司機	購置 年月	汽缸總 排氣量 (立方公分)	油料費			養護費	其他	備註
					數量(公升)	單價(元)	金額			
44	一般公務用機車	1	97.05	150	13,728	24.57	337	75	62	3JE-527。花 ：2GV-519、5 GK-719、5GK- 720、5GK-721 、5GK-722、5 GK-723、5GK- 725。 勢：522-DQF 、523-DQF、5 25-DQF、526- DQF、529-DQF 、530-DQF、5 31-DQF、532- DQF、533-DQF 、535-DQF。 投：050-DRF 、051-DRF、0 52-DRF、053- DRF、055-DRF 、056-DRF、0 57-DRF、058- DRF、059-DRF 、060-DRF、0 61-DRF、062- DRF、063-DRF 。屏：283-DY W、285-DYW、 286-DYW、287 -DYW、288-DY W、289-DYW、 290-DYW、291 -DYW、292-DY W、293-DYW、 296-DYW。花 ：578-DBD、5 80-DBD、581- DBD、582-DBD 、583-DBD、5 87-DBD、590- DBD、591-DBD 、592-DBD、5 93-DBD。 羅：632-DAJ 、633-DAJ、6 35-DAJ、636- DAJ、637-DAJ 、639-DAJ、6 51-DAJ。竹： 858-DNA、859 -DNA、860-DN A、861-DNA、 862-DNA、863 -DNA、865-DN A、866-DNA、 867-DNA、868
54	一般公務用機車	1	97.06	150	16,848	24.57	414	92	76	

行政院農業委員會林務局
公務車輛明細表

中華民國104年度

單位：新臺幣千元

車輛數	車輛種類	乘客人數 不含司機	購置 年月	汽缸總 排氣量 (立方公分)	油料費			養護費	其他	備註
					數量(公升)	單價(元)	金額			
5	一般公務用機車	1	98.06	150	1,560	24.57	38	9	7	-DNA、869-DNA、870-DNA、871-DNA、872-DNA、873-DNA。嘉：DUC-293、DUC-295、DUC-296、DUC-297、DUC-298、DUC-299、DUC-300、DUC-301、DUC-302、DUC-303、DUC-305、DUC-306、DUC-307、DUC-308、DUC-309。東：286-DYG、287-DYG、290-DYG、291-DYG、292-DYG、293-DYG、295-DYG、297-DYG、298-DYG、299-DYG、300-DYG、301-DYG、302-DYG、303-DYG。花：638-DAJ、650-DAJ、652-DAJ。
17	一般公務用機車	1	98.07	150	5,304	24.57	130	29	24	勢：961-GSA、962-GSA、963-GSA。花：708-DBV、709-DBV。屏：171-EMN、539-HHL、550-HHL、551-HHL、552-HHL、553-HHL、555-HHL、556-HHL、557-HHL、558-HHL、559-HHL、560-HHL、561-HHL、562-HHL、563-HHL、565-HHL、566-HHL。
1	一般公務用機車	1	99.03	100	312	24.57	8	2	1	航：325-GAW。
11	一般公務用機車	1	99.03	125	3,432	24.57	84	19	14	局：187-GAX。花：935-EYL、936-EYL、937-EYL、938

行政院農業委員會林務局
公務車輛明細表

中華民國104年度

單位：新臺幣千元

車輛數	車輛種類	乘客人數 不含司機	購置 年月	汽缸總 排氣量 (立方公分)	油料費			養護費	其他	備註
					數量(公升)	單價(元)	金額			
11	一般公務用機車	1	99.04	125	3,432	24.57	84	19	14	-EYL、939-EYL、950-EYL、951-EYL、952-EYL、953-EYL、955-EYL。 局：765-EPY。 屏：685-HJQ、686-HJQ、687-HJQ、688-HJQ、689-HJQ、690-HJQ、691-HJQ、692-HJQ。東：922-HKT、923-HKT。
68	一般公務用機車	1	99.04	150	21,216	24.57	521	116	95	局：766-EPY、767-EPY。 勢：730-GVJ、732-GVJ、736-GVJ、738-GVJ、739-GVJ、750-GVJ、751-GVJ、752-GVJ、753-GVJ、755-GVJ、759-GVJ、760-GVJ、761-GVJ、763-GVJ、766-GVJ、767-GVJ、771-GVJ、772-GVJ、773-GVJ、775-GVJ。屏：693-HJQ、695-HJQ、696-HJQ、697-HJQ、698-HJQ、699-HJQ、700-HJQ、701-HJQ、702-HJQ、703-HJQ、705-HJQ。東：909-HKT、910-HKT、911-HKT、912-HKT、913-HKT、915-HKT、916-HKT、917-HKT、918-HKT、919-HKT、920-HKT、921-HKT。花：078-EYM、080-EYM、081-EYM、082-EYM、083-EYM、085-EY

行政院農業委員會林務局
公務車輛明細表

中華民國104年度

單位：新臺幣千元

車輛數	車輛種類	乘客人數 不含司機	購置 年月	汽缸總 排氣量 (立方公分)	油料費			養護費	其他	備註
					數量(公升)	單價(元)	金額			
68	特殊用途機車	1	98.07	150	21,216	24.57	521	116	95	M、086-EYM、087-EYM、089-EYM、090-EYM、091-EYM、092-EYM、093-EYM、095-EYM、096-EYM、097-EYM、098-EYM、099-EYM、100-EYM、101-EYM、102-EYM、103-EYM、105-EYM。 羅：862-EXP、863-EXP、865-EXP、870-EXP、871-EXP、873-EXP、875-EXP、876-EXP、878-EXP、617-EXQ、375-EXQ、376-EXQ。竹：719-GKC、720-GKC、721-GKC、722-GKC、723-GKC、725-GKC、726-GKC、727-GKC、728-GKC、729-GKC、730-GKC、731-GKC、732-GKC、733-GKC、735-GKC、736-GKC、328-GKD、329-GKD、330-GKD、331-GKD、332-GKD。勢：038-EJR、051-EJR、052-EJR、053-EJR。 投：150-EMN、151-EMN、152-EMN、153-EMN、155-EMN、160-EMN、161-EMN、162-EMN、163-EMN、165-EMN、170-EMN。東：197-DBZ、200-DBZ、201-DBZ、202-DBZ、203-DBZ、205

行政院農業委員會林務局
公務車輛明細表

中華民國104年度

單位：新臺幣千元

車輛數	車輛種類	乘客人數 不含司機	購置 年月	汽缸總 排氣量 (立方公分)	油料費			養護費	其他	備註
					數量(公升)	單價(元)	金額			
24	特殊用途機車	1	98.08	150	7,488	24.57	184	41	34	-DBZ、206-DBZ、207-DBZ、208-DBZ、209-DBZ、210-DBZ、211-DBZ、212-DBZ、213-DBZ、215-DBZ。花：291-DBW、292-DBW、293-DBW、295-DBW、872-EXP。 嘉：337-HAG、338-HAG、339-HAG、350-HAG、351-HAG、352-HAG、353-HAG、355-HAG、356-HAG、357-HAG、358-HAG、359-HAG、360-HAG、361-HAG、362-HAG、363-HAG、365-HAG、366-HAG、367-HAG、368-HAG、369-HAG、370-HAG、371-HAG、372-HAG。
60	特殊用途機車	1	99.03	150	18,720	24.57	460	102	84	竹：370-GKW、371-GKW、372-GKW、373-GKW、375-GKW、376-GKW、377-GKW、378-GKW、379-GKW、380-GKW、381-GKW、382-GKW、383-GKW、385-GKW、386-GKW、387-GKW、388-GKW、287-GJM、288-GJM、289-GJM、290-GJM、291-GJM。 投：301-GSR、302-GSR、303-GSR、305-GSR、306-GSR、307-GSR、308-GSR、309-GSR、310-GSR

行政院農業委員會林務局
公務車輛明細表

中華民國104年度

單位：新臺幣千元

車輛數	車輛種類	乘客人數 不含司機	購置 年月	汽缸總 排氣量 (立方公分)	油料費			養護費	其他	備註
					數量(公升)	單價(元)	金額			
2	特殊用途機車	1	99.04	125	624	24.57	15	3	3	、311-GSR、312-GSR、313-GSR、315-GSR、316-GSR、317-GSR、318-GSR、319-GSR、320-GSR、321-GSR、322-GSR、323-GSR、325-GSR、326-GSR、327-GSR、329-GSR、330-GSR、331-GSR、332-GSR、333-GSR、335-GSR、336-GSR、337-GSR。花：928-EYL、929-EYL、930-EYL、931-EYL、932-EYL、933-EYL。
12	特殊用途機車	1	99.05	150	3,744	24.57	92	20	17	嘉：251-HBA、252-HBA。 羅：725-EYT、726-EYT、727-EYT、728-EYT、729-EYT、730-EYT、731-EYT、732-EYT、733-EYT、518-EYU、519-EYU、520-EYU。
24	特殊用途機車	1	99.09	150	7,488	24.57	184	41	34	嘉：355-HBB、356-HBB、357-HBB、358-HBB、359-HBB、360-HBB、361-HBB、362-HBB、363-HBB、365-HBB、366-HBB、367-HBB、368-HBB、369-HBB、370-HBB、371-HBB、372-HBB、373-HBB、375-HBB、376-HBB、377-HBB、378-HBB、379-HBB、380-HBB。
1	特殊用途機車	1	100.08	125	312	24.57	8	2	1	屏：513-LYF

行政院農業委員會林務局
公務車輛明細表

中華民國104年度

單位：新臺幣千元

車輛數	車輛種類	乘客人數 不含司機	購置 年月	汽缸總 排氣量 (立方公分)	油料費			養護費	其他	備註
					數量(公升)	單價(元)	金額			
57	特殊用途機車	1	100.08	150	17,784	24.57	437	97	80	。局：673-HYY 。投：150-JN E、151-JNE、 152-JNE、153 -JNE、155-JN E、156-JNE、 157-JNE、159 -JNE、160-JN E、161-JNE、 162-JNE、163 -JNE、165-JN E、166-JNE、 167-JNE、170 -JNE、171-JN E、172-JNE、 173-JNE、175 -JNE、176-JN E、177-JNE、 178-JNE。屏 ：515-LYF、5 16-LYF、517- LYF、518-LYF 、519-LYF、5 20-LYF、521- LYF、522-LYF 、523-LYF、5 25-LYF、526- LYF、527-LYF 、528-LYF、5 29-LYF、530- LYF、531-LYF 、532-LYF、5 33-LYF、535- LYF、536-LYF 、537-LYF、9 57-LYG、958- LYG、959-LYG 、961-LYG、9 62-LYG、963- LYG、965-LYG 、966-LYG。 花：893-KDZ 、895-KDZ、8 97-KDZ、900- KDZ。 竹：529-KZZ 、530-KZZ、5 31-KZZ、532- KZZ、533-KZZ 、535-KZZ。 羅：005-KSB 、006-KSB、0 07-KSB、009- KSB、010-KSB
6	特殊用途機車	1	100.09	125	1,872	24.57	46	10	8	
49	特殊用途機車	1	100.09	150	15,288	24.57	376	83	69	

行政院農業委員會林務局
公務車輛明細表

中華民國104年度

單位：新臺幣千元

車輛數	車輛種類	乘客人數 不含司機	購置 年月	汽缸總 排氣量 (立方公分)	油料費			養護費	其他	備註
					數量(公升)	單價(元)	金額			
5	特殊用途機車	1	100.10	150	1,560	24.57	38	9	7	、011-KSB、012-KSB、013-KSB、015-KSB、017-KSB、018-KSB、029-KSB、030-KSB、031-KSB。 竹：809-KZY、810-KZY、811-KZY、812-KZY、813-KZY、815-KZY、816-KZY、817-KZY。 勢：920-LRL、921-LRL、922-LRL、923-LRL、925-LRL、927-LRL、915-LRL。 東：119-LXJ、120-LXJ、121-LXJ、122-LXJ、123-LXJ、125-LXJ、126-LXJ、127-LXJ、128-LXJ、129-LXJ。 花：965-KDZ、970-KDZ、971-KDZ、972-KDZ、973-KDZ、975-KDZ、976-KDZ、977-KDZ、978-KDZ、981-KDZ。
8	特殊用途機車	1	100.12	150	2,496	24.57	61	14	11	嘉：380-JRA、381-JRA、382-JRA、383-JRA、387-JRA。
2	特殊用途機車	1	101.04	125	624	24.57	15	3	3	嘉：731-JQQ、732-JQQ、733-JQQ、735-JQQ、736-JQQ、737-JQQ、738-JQQ、375-JQN。
101	特殊用途機車	1	101.04	150	31,512	24.57	774	172	141	局：263-KJK。 屏：215-MQV。 羅：093-KBM、095-KBM、186-KSL、187-KSL、189-KSL、190-KSL、1

行政院農業委員會林務局
公務車輛明細表

中華民國104年度

單位：新臺幣千元

車輛數	車輛種類	乘客人數 不含司機	購置 年月	汽缸總 排氣量 (立方公分)	油料費			養護費	其他	備註
					數量(公升)	單價(元)	金額			
										91-KSL、192-KSL、193-KSL、195-KSL。 竹：377-LEN、378-LEN、379-LEN、380-LEN、381-LEN、382-LEN、383-LEN、385-LEN。 勢：238-LLE、239-LLE、722-LLE、723-LLE、730-LLE、731-LLE、732-LLE、733-LLE、735-LLE、736-LLE、738-LLE、750-LLE、751-LLE、752-LLE、753-LLE、760-LLE、761-LLE。 投：600-JNM、601-JNM、602-JNM、603-JNM、605-JNM、606-JNM、607-JNM、608-JNM、609-JNM、610-JNM、611-JNM、612-JNM、613-JNM、615-JNM、616-JNM、617-JNM、618-JNM、781-JNM、782-JNM、783-JNM、785-JNM、786-JNM。 嘉：970-LTJ、971-LTJ、972-LTJ、973-LTJ、975-LTJ、015-LTK、016-LTK、017-LTK、018-LTK、019-LTK、020-LTK、021-LTK。 屏：216-MQV、217-MQV、218-MQV、219-MQV、220-MQV、221-MQV、223-MQV、225-MQV

行政院農業委員會林務局
公務車輛明細表

中華民國104年度

單位：新臺幣千元

車輛數	車輛種類	乘客人數 不含司機	購置 年月	汽缸總 排氣量 (立方公分)	油料費			養護費	其他	備註
					數量(公升)	單價(元)	金額			
4	特殊用途機車	1	102.06	125	1,248	24.57	31	7	5	、226-MQV、27-MQV、823-MQU、825-MQU、826-MQU。 東：011-LXP、012-LXP、013-LXP、015-LXP、016-LXP、017-LXP、018-LXP、019-LXP、020-LXP、021-LXP、022-LXP、023-LXP、063-LXP、065-LXP、066-LXP、067-LXP、068-LXP。 。花：992-KQU、993-KQU。 東：AEC-3653、AEC-3655、AEC-3656、AEC-3657。
2	特殊用途機車	1	102.06	150	624	24.57	15	3	3	東：AEC-3720、AEC-3721。
9	特殊用途機車	1	102.08	125	2,808	24.57	69	15	11	投：991-LMMC、620-PMC、621-PMC、AEE-7306、AEE-7307、AEE-7308、AEE-7309、AEE-7318、AEE-7319。
19	特殊用途機車	1	102.08	150	5,928	24.57	146	32	27	勢：287-NTF、290-NTF、308-NTF、310-NTF、311-NTF、313-NTF、315-NTF、317-NTF、338-NTF、387-NTF。 投：012-NZA、013-NZA。 屏：AEE-7310、AEE-7311、AEE-7312、AEE-7313、AEE-7315、AEE-7316、AEE-7317。
16	特殊用途機車	1	102.09	125	4,992	24.57	123	27	20	羅：836-KWY、837-KWY、838-KWY、839-KWY、850-KWY、851-KWY、8

行政院農業委員會林務局
公務車輛明細表

中華民國104年度

單位：新臺幣千元

車輛數	車輛種類	乘客人數 不含司機	購置 年月	汽缸總 排氣量 (立方公分)	油料費			養護費	其他	備註
					數量(公升)	單價(元)	金額			
34	特殊用途機車	1	102.09	150	10,608	24.57	261	58	48	52-KWY、853-KWY、855-KWY。 。竹：163-MKQ、165-MKQ、166-MKQ、167-MKQ、170-MKQ、171-MKQ、172-MKQ。 羅：329-NZC、330-NZC、331-NZC、332-NZC、335-NZC、336-NZC、381-KWY、831-KWY、832-KWY、833-KWY、835-KWY。 。東：397-PQA、687-PQA、688-PQA、689-PQA、690-PQA、691-PQA、692-PQA、693-PQA、695-PQA、696-PQA、697-PQA。 。花：033-NZA、035-NZA、AER-9093、AER-9097、AER-9098、AER-9100、AER-9101、AER-9102、AER-9103、AER-9105、AER-9106、AER-9107。 嘉：851-QJL、852-QJL、853-QJL，電動機車。 竹：582-KXN、583-KXN、585-KXN、586-KXN、587-KXN、589-KXN、967-QFP。 竹：590-KXN、591-KXN、592-KXN、593-KXN、595-KXN、596-KXN、597-KXN。 嘉：228-NZC、229-NZC、230-NZC、ADH-7125
3	特殊用途機車	1	102.10	50	0	0.00	0	5	3	
7	特殊用途機車	1	102.10	125	2,184	24.57	54	12	9	
12	特殊用途機車	1	102.10	150	3,744	24.57	92	20	17	

行政院農業委員會林務局
公務車輛明細表

中華民國104年度

單位：新臺幣千元

車輛數	車輛種類	乘客人數 不含司機	購置 年月	汽缸總 排氣量 (立方公分)	油料費			養護費	其他	備註
					數量(公升)	單價(元)	金額			
2	特殊用途機車	1	103.04	125	624	24.57	15	3	3	、ADH-7126。 東：126-PQF 、127-PQF。
34	特殊用途機車	1	103.04	150	10,608	24.57	261	58	48	羅：313-NXU 、315-NXU、3 16-NXU、317- NXU、318-NXU 、771-NDX、7 80-NDX。竹： 286-MZN、287 -MZN、729-NL K、730-NLK、 731-NLK、732 -NLK、733-NL K、735-NLK、 736-NLK、750 -NLK、751-NL K。勢：662-N TU、663-NTU 、660-NTU、6 70-NTU。嘉： 520-PDW、521 -PDW、522-PD W、523-PDW。 東：126-PQF 、127-PQF。 花：068-NEE 、069-NEE、3 01-NEE、302- NEE、303-NEE 、305-NEE。
	合 計				490,452		11,968	6,632	4,626	

本頁空白

預算員額： 職員 1,159 人 技工 1,077 人
 警察 0 人 駕駛 30 人
 法警 0 人 聘用 3 人
 駐警 0 人 約僱 159 人
 工友 84 人 駐外雇員 0 人

合計： 2,512 人

行政院農業委

現有辦公房

中華民國

區 分	自有				無償借用		
	單位數	面積	帳面價值	年需養護費	單位數	面積	年需養護費
一、辦公房舍	367棟	118,520.82	1,915,025	7,111		-	-
二、機關宿舍	932戶	115,961.96	788,789	6,957		-	-
1 首長宿舍	1戶	88.22	98	5		-	-
2 單房間職務宿舍	132戶	15,891.20	81,875	953		-	-
3 多房間職務宿舍	799戶	99,982.54	706,816	5,999		-	-
三、其他	1924棟	278,646.22	5,949,257	9,312		-	-
合 計		513,129.00	8,653,071	23,380		-	-

員會林務局

舍明細表

104年度

單位：新臺幣千元，平方公尺

有償租用或借用					合計			
單位數	面積	押金	租金	年需養護費	面積	押金	租金	年需養護費
4	878.00	-	864	10	119,398.82	-	864	7,121
	-	-	-	-	115,961.96	-	-	6,957
	-	-	-	-	88.22	-	-	5
	-	-	-	-	15,891.20	-	-	953
	-	-	-	-	99,982.54	-	-	5,999
	-	-	-	-	278,646.22	-	-	9,312
	878.00	-	864	10	514,007.00	-	864	23,390

行政院農業委
補助經費
中華民國

補助計畫	計畫起訖年度	補助內容	接受補助機關列入預算年度	補助	
				經常	非常
				人事費	業務費
合計				30,885	170,675
1.5851021000				4,150	20,000
林業管理					
(1)野生物保育	01			4,150	20,000
[1]補助直轄市政府	104-104	辦理珍貴老樹保護工作。	104	-	2,700
[2]補助臺灣省各縣市	104-104	辦理野生動植物資源保育及珍貴老樹保護工作。	104	1,800	9,950
[3]補助福建省各縣	104-104	辦理野生動植物資源保育及珍貴老樹保護工作。	104	350	1,650
[4]補助特種基金	104-104	辦理野生動植物資源保育管理及珍貴老樹保護工作。		2,000	5,700
2.5851021100				17,600	144,247
林業發展					
(1)綠資源維護	02			9,600	31,896
[1]補助直轄市政府	104-104	辦理自然保護區域、生物多樣性保育及入侵種管理、重要水梯田及劣化棲地復育。	104	1,100	11,000
[2]補助臺灣省各縣市	104-104	辦理自然保護區域、生物多樣性保育及入侵種管理、重要水梯田及劣化棲地復育。	104	7,000	11,696
[3]補助福建省各縣	104-104	辦理自然保護區域、生物多樣性保育及入侵種管理、重要水梯田及劣化棲地復育計畫。	104	500	4,100
[4]補助特種基金	104-104	辦理保護區、社區林業、生物多樣性、外來入侵種、自然地景、重要水梯田及劣化棲地復育等研究推廣計畫。		1,000	5,100
(2)國公有造林及林產產銷輔導	03			-	70,943
[1]補助直轄市政府	104-104	1.辦理林產品加工技術改進與產銷輔導。 2.具產業特色林產品品牌建立與包裝行銷及營造竹產業群聚聯盟。 3.木竹材產業升級與推廣訓	104	-	22,003

員會林務局
分析表
104年度

單位：新臺幣千元

經 費 之 用 途 分 析				
門	資	本	門	合 計
其 它	土 地	營 建 工 程	其 它	
20,414	-	-	283,282	505,256
3,500	-	-	1,000	28,650
3,500	-	-	1,000	28,650
200	-	-	-	2,900
2,500	-	-	200	14,450
300	-	-	-	2,300
500	-	-	800	9,000
10,404	-	-	282,232	454,483
4,300	-	-	1,000	46,796
2,100	-	-	-	14,200
700	-	-	1,000	20,396
500	-	-	-	5,100
1,000	-	-	-	7,100
-	-	-	11,500	82,443
-	-	-	-	22,003

行政院農業委
補助經費
中華民國

補助計畫	計畫起訖年度	補助內容	接受補助機關列入預算年度	補助	
				經常	非常
				人事費	業務費
		練。 4. 辦理漂流木清運及林產業務訪查。 5. 辦理林木疫病防治等工作。			
[2]補助臺灣省各縣市	104-104	1. 辦理林產品加工技術改進與產銷輔導。 2. 具產業特色林產品品牌建立與包裝行銷及營造竹產業群聚聯盟。 3. 木竹材產業升級與推廣訓練。 4. 辦理漂流木清運及林產業務訪查。 5. 辦理林木疫病防治等工作。	104	-	45,100
[3]補助福建省各縣	104-104	1. 辦理林木疫病防治工作。 2. 辦理排雷後造林工作。	104	-	3,840
(3)平地造林計畫	04			-	-
[1]補助臺灣省各縣市	104-104	辦理造林綠美化等工作。	104	-	-
[2]補助福建省各縣	104-104	辦理造林綠美化等工作。	104	-	-
[3]補助特種基金	104-104	辦理平地造林撫育工作。		-	-
(4)推動野生動植物合理利用管理模式	05			3,000	15,967
[1]補助直轄市政府	104-104	辦理CITES物種人工繁殖輸出查證及野生動物及其產製品利用管理。	104	1,500	4,750
[2]補助臺灣省各縣市	104-104	辦理CITES物種人工繁殖輸出查證及野生動物及其產製品利用管理。	104	-	5,000
[3]補助特種基金	104-104	1. 辦理動植物資源永續利用發展及全國性野生動物危害及動物放生區域、種類計畫。 2. 推動鳥類10科及兩爬類9科之營利性野生動物人工繁殖飼養標準作業及生產		1,500	6,217

員會林務局
分析表
104年度

單位：新臺幣千元

經		費		之		用		途		分		析	
門		資		本		門				合		計	
其	它	土	地	營	建	工	程	其	它				
-		-		-		-		-					45,100
-		-		-		-		11,500					15,340
-		-		-		-		267,232					267,232
-		-		-		-		12,917					12,917
-		-		-		-		19,000					19,000
-		-		-		-		235,315					235,315
2,104		-		-		-		-					21,071
800		-		-		-		-					7,050
804		-		-		-		-					5,804
500		-		-		-		-					8,217

行政院農業委
補助經費
中華民國

補助計畫	計畫起訖年度	補助內容	接受補助機關列入預算年度	補助	
				經常	非常
				人事費	業務費
		履歷。			
		3.建立沒收、沒入野生動物產製品國內電子化管理、後續稽核制度，辦理海洋哺乳動物重要棲息環境維護及管理計畫。			
(5)國家重要濕地保育	06			5,000	10,795
[1]補助直轄市政府	104-104	辦理國家重要濕地保育計畫。	104	1,000	2,900
[2]補助臺灣省各縣市	104-104	辦理國家重要濕地保育計畫。	104	2,500	4,545
[3]補助特種基金	104-104	辦理國家重要濕地保育計畫。		1,500	3,350
(6)林地管理與森林保護	07			-	472
[1]補助福建省各縣	104-104	辦理林地管理業務及配合宣導防火、保育、綠美化等工作。	104	-	472
(7)公私有林經營輔導	08			-	14,174
[1]補助直轄市政府	104-104	辦理公私有林經營輔導等相關業務。	104	-	940
[2]補助臺灣省各縣市	104-104	辦理公私有林經營輔導等相關業務。	104	-	4,730
[3]補助福建省各縣	104-104	辦理公私有林經營輔導等相關業務。	104	-	1,419
[4]補助特種基金	104-104	辦理公私有林經營輔導等相關業務。		-	7,085
3.5251021300				9,135	6,428
林業試驗研究					
(1)漁業科技研發	09			350	170
[1]補助特種基金	104-104	鰻魚棲地復育與生態調查及資源評估。		350	170
(2)生物多樣性研究	10			3,100	1,790
[1]補助其他中央機關	104-104	指標物種與生態系的評估、監測、保育行動及主流化。		3,100	1,790
(3)自然資源經營與利用研究	11			800	550

員會林務局
分析表
104年度

單位：新臺幣千元

經 費 之 用 途 分 析				
門	資	本	門	合 計
其 它	土 地	營 建 工 程	其 它	
4,000	-	-	2,500	22,295
1,000	-	-	700	5,600
2,000	-	-	1,800	10,845
1,000	-	-	-	5,850
-	-	-	-	472
-	-	-	-	472
-	-	-	-	14,174
-	-	-	-	940
-	-	-	-	4,730
-	-	-	-	1,419
-	-	-	-	7,085
6,510	-	-	50	22,123
150	-	-	50	720
150	-	-	50	720
1,900	-	-	-	6,790
1,900	-	-	-	6,790
400	-	-	-	1,750

行政院農業委
補助經費
中華民國

補助計畫	計畫起訖年度	補助內容	接受補助機關列入預算年度	補助經費	
				人事費	業務費
[1]補助特種基金	104-104	對環境友善之森林收穫作業與技術開發。		800	550
(4)生態系監測與經營研究 12				2,530	1,698
[1]補助特種基金	104-104	監測氣候變遷對森林棲地之影響評估研究： 1. 全國森林溼地多樣性調查及監測計畫。 2. 高海拔山區草原生態系變遷調查。 3. 因應氣候變遷之生物多樣性脆弱度評估與風險管理研究。		2,530	1,698
(5)野生物保育與管理研究 13				1,850	1,540
[1]補助特種基金	104-104	加強野生物保育與管理研究： 1. 臺灣獼猴危害分級管理及成效評估。 2. 建置華盛頓公約物種輸出入及物種管理機制。 3. 建立入侵種管制及預警措施。 4. 臺灣原生魚之種原建立及其棲地復育營造。		1,850	1,540
(6)坡地防災及生態復育領域研究 14				505	680
[1]補助特種基金	104-104	國有林野溪治理工程節能減碳工法應用分析。		505	680

員會林務局
分析表
104年度

單位：新臺幣千元

經 費 之 用 途 分 析		本 門			合 計
門	資	地	營 建 工 程	其 它	
其 它	土				
400	-	-	-	-	1,750
2,700	-	-	-	-	6,928
2,700	-	-	-	-	6,928
1,250	-	-	-	-	4,640
1,250	-	-	-	-	4,640
110	-	-	-	-	1,295
110	-	-	-	-	1,295

行政院農業委
捐助經費
中華民國

捐 助 計 畫	計 畫 起 訖 年 度	捐 助 對 象	捐 助 內 容	捐 助
				經 常
				人 事 費
合計				16,000
1. 對團體之捐助				16,000
0437 對國內團體之捐助				16,000
(1)5851021000				1,000
林業管理				
[1]野生物保育	P01	104-104 國內民間團體	協助國內保育團體執行野生物保育及宣導工作並建立夥伴關係。	1,000
(2)5851021100				14,000
林業發展				
[1]森林生態系經營	P02	104-104 國內民間團體	1. 協助推動森林永續經營。 2. 全球氣候變遷及林業文化等推廣活動。	-
[2]綠資源維護	P03	104-104 國內民間團體	辦理保護區域、社區林業計畫、生物多樣性自然保育宣導活動、教育訓練、濕地生態園及重要水梯田管理。	8,000
[3]國公有造林及林產產銷輔導	P04	104-104 林業相關之公、學、協會或與木質材料相關之財團法人等民間團體	1. 協助林農進行竹製精品及其他林產品行銷與推廣展覽。 2. 持續進行木、竹材加工技術改進與推廣。 3. 協助林農參加林產產銷履歷檢測。	-
[4]平地造林計畫	P05	104-104 國內民間團體	辦理社區植樹綠美化、造林綠美化示範推廣及講習、林業相關活動。	-
[5]自然步道系統	P06	104-104 民間團體、社區協會、基金會、文史工作室等團體	1. 辦理步道資源調查、監測紀錄等環教活動或登山淨山健行推廣活動。 2. 辦理步道系統建置發展相關配套及登山安全強化工作。	-
[6]國家重要濕地保育	P07	104-104 國內民間團體	辦理國家重要濕地保育計畫。	4,000
[7]公私有林經營輔導	P08	104-104 國內民間團體	辦理公私有林經營輔導、教育訓練及造林技術輔導觀摩，造林地清查及調查等相關業務。	-
[8]林地管理與森林保護	P09	104-104 國內民間團體、	1. 辦理各項林業相關研習、	-

員會林務局
分析表
104年度

單位：新臺幣千元

經 費		之 用 途		分 析	
門		資 本 門		合	計
業 務 費	其 他	營 建 工 程	其 他		
66,587	547,782	-	3,254		633,623
60,737	43,434	-	3,254		123,425
60,737	43,434	-	3,254		123,425
5,532	500	-	-		7,032
5,532	500	-	-		7,032
54,455	41,764	-	3,254		113,473
808	-	-	-		808
19,286	5,335	-	1,000		33,621
1,426	-	-	-		1,426
-	25,638	-	-		25,638
1,165	-	-	-		1,165
15,230	5,000	-	-		24,230
-	4,755	-	-		4,755
7,322	-	-	-		7,322

行政院農業委
捐助經費
中華民國

捐 助 計 畫	計 畫 起 訖 年 度	捐 助 對 象	捐 助 內 容	捐 助
				經 常
				人 事 費
[9]推動野生動植物合理利用 管理模式	P10 104-104	學術團體等 國內民間團體	競賽、教育訓練等活動。 2. 結合社區加強森林保護工作。 1. 補助民間團體設立野生動物放生護生園區。 2. 辦理野生動物危害防治調查研究。 3. 辦理海洋哺乳動物重要棲息環境維護及研究管理。	2,000
[10]平地森林園區 (3)5251021300 林業試驗研究	P11 104-104	國內民間團體、 社區協會部落	辦理大農大富園區周邊社區及部落參與景觀農作營造計畫。	-
[1]生態系監測與經營研究	P12 104-104	國內民間團體	遙測技術在森林資源調查之技術研發。	1,000
2. 對個人之捐助				-
0445 社會福利津貼及濟助				-
(1)5851021100 林業發展				-
[1]林地管理與森林保護	P13 104-104	主動交還林地占 用人	積極配合交還林地及廢耕者給予救助。	-
0471 損失及賠償				-
(1)5851021100 林業發展				-
[1]平地森林園區	P14 104-104	園區土地出租(售)人	辦理平地森林園區租(使)用土地之地上物補償。	-
[2]林地管理與森林保護	P15 104-104	國有林合法租地 造林承租戶、暫 准建地承租戶	辦理國有林合法租地造林補償收回。	-
0475 獎勵及慰問				-
(1)5851020100 一般行政				-
[1]基本行政工作維持	P16 104-104	退休(職)人員	發放退休人員三節慰問金等費用。	-
(2)5851021100 林業發展				-
[1]綠資源維護	P17 104-104	檢舉民眾及團體	取締或舉發違反動物保育法案件之獎勵金。	-
[2]平地造林計畫	P18 104-104	私有農地之團體	依據要點規定補助及核發造	-

員會林務局
分析表
104年度

單位：新臺幣千元

經 費		之 用 途		分 析
門		資 本 門		合 計
業 務 費	其 他	營 建 工 程	其 他	
8,800	1,036	-	2,254	14,090
418	-	-	-	418
750	1,170	-	-	2,920
750	1,170	-	-	2,920
300	504,348	-	-	504,648
-	6,000	-	-	6,000
-	6,000	-	-	6,000
-	6,000	-	-	6,000
300	137,500	-	-	137,800
300	137,500	-	-	137,800
300	-	-	-	300
-	137,500	-	-	137,500
-	360,848	-	-	360,848
-	28,140	-	-	28,140
-	28,140	-	-	28,140
-	332,708	-	-	332,708
-	50	-	-	50
-	330,528	-	-	330,528

行政院農業委
捐助經費
中華民國

捐 助 計 畫	計 畫 起 訖 年 度	捐 助 對 象	捐 助 內 容	捐 助
				經 常
				人 事 費
[3]林地管理與森林保護	P19 104-104	及個人 舉發查獲犯罪之 人士、社區、林 業及自然保育有 功人士	林直接給付。 1. 依森林保護辦法鼓勵檢舉 取締盜伐、濫墾及火災等 ，違反森林法案件之保林 獎金。 2. 表揚林業及自然保育有功 人士之獎勵金。	-
3.對國外之捐助				-
0436 對外之捐助				-
(1)5851021000				-
林業管理				
[1]野生物保育	P20 104-104	國外保育團體	協助國外保育團體執行生物 多樣性工作並建立夥伴關係 。	-

員會林務局
分析表
104年度

單位：新臺幣千元

經 費		之 用 途		分 析
門		資 本 門		合 計
業 務 費	其 他	營 建 工 程	其 他	
-	2,130	-	-	2,130
5,550	-	-	-	5,550
5,550	-	-	-	5,550
5,550	-	-	-	5,550
5,550	-	-	-	5,550

本頁空白

**行政院農業委員會林務局
派員出國計畫預算總表**
中華民國104年度

單位：新臺幣千元

類 別	本 年 度 計 畫 項 數	本 年 度 預 計 人 天	本 年 度 預 算 數	上 年 度 計 畫 項 數	上 年 度 核 定 人 天	上 年 度 預 算 數
合 計	5	45	644	6	77	840
考 察	2	14	199	-	-	-
視 察	-	-	-	-	-	-
訪 問	-	-	-	-	-	-
開 會	3	31	445	4	59	600
談 判	-	-	-	-	-	-
進 修	-	-	-	-	-	-
研 究	-	-	-	-	-	-
實 習	-	-	-	2	18	240

行政院農業委
派員出國計畫預
中華民國

計畫名稱及領域代碼	擬前往國家	擬拜會或視察機構	拜 會 內 容	預計前往期間	預計天數	擬派人數
一．考察						
01 派員參加林務局與英國田野學習協會合作備忘錄行動計畫交流暨洽談續簽合作備忘錄事宜62	英國	英國田野學習協會	林務局與英國田野學習協會於99年8月簽署合作備忘錄（100~104年），約定共同為推動環境教育努力。備忘錄內容包括：(1)透過培訓與學習，促進能力之建立。(2)提供品質維護與評鑑之專業知識和技術諮詢。(3)推動環境教育之創新實踐策略。(4)透過出版物，提供環境教育、相關資訊及科學研究等教育資源。本計畫透過派員前往英國田野學習協會總部及轄屬各中心，學習國外自然中心落實環境教育之作法、經驗及發展模式、營運策略等資訊，並洽談續簽合作備忘錄事宜。	104.05-104.05	7	1
02 林業博物館案例參訪考察92	日本	國立科學博物館等	林務局嘉義林管處「阿里山林業村計畫」範圍內規劃籌建林業博物館，為強化籌劃同仁對林業博物館之設計及經營概念，爰辦理本考察活動。	104.05-104.10	7	1

員會林務局
算類別表—考察、視察、訪問
104年度

單位：新臺幣千元

旅		費		預		算		歸屬預算科目	前三年內有無赴同一機構拜會	
交通費	生活費	辦公費	合計	合計	合計	有/無	如有，說明其拜會內容			
56	72	6	134	134	林業發展	無				
13	52	-	65	65	林業發展	無				

行政院農業委
派員出國計畫預算類別表
中華民國

計畫名稱及領域代碼	擬前往國家或地區	主要會議議題 談判重點等	預計天數	擬派人數	旅費	
					交通費	生活費
一·定期會議						
01 派員出席生物多樣性公約第19屆科學諮詢機構會議 - 64	加拿大或其他國家	參與生物多樣性公約會議，因該公約之發展及未來全球生物多樣性保育之趨勢、生物安全、生物科技、智慧財產權等相關規範，均需深入瞭解。	10	1	65	76
02 派員出席華盛頓公約第28屆動物委員會會議 - 64	瑞士或其他國家	華盛頓公約即瀕臨絕種野生動植物國際貿易公約Convention on International Trade in Endangered Species of Wild Fauna and Flora(CITES)，係規範野生動植物國際貿易，我國「保育類野生動物名錄」係參考公約附錄物種而調整。CITES 決議對我國保育類野生動物相關規範影響重大，也直接影響我國農林漁牧貿易。	10	1	61	90
03 參加氣候變化綱要公約第21次締約國會議暨京都議定書第11次締約國會議 - 57	法國巴黎	討論全球因應氣候變遷調適及減緩策略，以作為我國林業政策實施方針。	11	1	56	83

員會林務局
一開會、談判

104年度

單位：新臺幣千元

預 算		歸屬預算科目	最近三次有關同一出國計畫之實際執行情形			
辦公費	合 計		出 國 地 點	出 國 期 間	出 國 人 數	國 外 旅 費
10	151	林業發展	韓國	103.10	2	185
			加拿大	102.10	1	119
			印度	101.10	2	241
4	155	林業發展	墨西哥	103.04	1	111
			泰國	102.03	2	231
			瑞士	101.03	1	107
-	139	林業發展	祕魯利馬	103.12	1	108
			波蘭華沙	102.11	1	114
			卡達杜哈	101.11	1	119

行政院農業委
派員赴大陸計
中華民國

計畫名稱及領域代碼	擬前往地區	擬拜會單位	工 作 內 容	預計前往期間	預計天數	擬派人數
01 兩岸野生動物貿易管理協商會議 64	北京及其它	國家林業局及瀕危物種進出口管理辦公室	商討兩岸野生動物貿易管理相關議題。	104.07 - 104.07	6	3
02 兩岸林業學術交流及座談57	大陸地區	大陸林業局及省林業廳	前往大陸國家林業局及相關林業研究單位，洽商兩岸森林認證、森林服務價值、森林育樂場域經營管理、復育造林及相關林業技術交流事宜，並參訪相關場域，促進兩岸林業永續森林經營合作模式。	104.07 - 104.09	6	5
03 促進兩岸自然保護區經營管理技術能力提升計畫64	北京及其它	國家林業局及保護區管理單位	拜會相關部會以瞭解兩岸對保護區系統經營管理相關策略及模式。	104.09 - 104.09	6	3

員會林務局
畫預算類別表

104年度

單位：新臺幣千元

旅 費 預 算				歸屬預算科目	前三年內有無赴同一單位拜會	
交通費	生活費	辦公費	合 計		有/無	如有，說明其拜會內容
25	66	4	95	林業發展	有	1. 拜訪大陸國家林業局及CITES辦公室，合辦海峽兩岸野生動植物保育及貿易管理研討會，與大陸行政部門建立交流與會商管道，共同處理兩岸間野生動物貿易、證照核發與管理措施。 2. 洽談兩岸CITES物種貿易合作與措施，如：文心蘭、紅珊瑚等。
48	168	1	217	林業發展	無	
26	66	5	97	林業發展	有	1. 拜訪大陸國家林業局及自然保護區，合辦海峽兩岸自然保護區經營管理技術能力研討會，與大陸行政部門建立交流與會商管道，共同提升兩岸自然保護區經營技術能力。 2. 洽談兩岸自然保護區經營管理技術能力提升計畫。

行政院農業委
歲出按職能及
中華民國

職能 別分類	經濟性 分類	經 常 支 出				
		消費支出	債務利息	補助地方	移轉民間	小計
總 計		3,346,275	-	215,184	630,369	4,191,828
10 農、林、漁、牧		3,346,275	-	215,184	630,369	4,191,828

員會林務局
經濟性綜合分類表

104年度

單位：新臺幣千元

資本形成	資		本		支		出	總計
	土地購入	增資	補助地方	移轉民間	小計			
1,756,284	-	-	283,282	3,254	2,042,820		6,234,648	
1,756,284	-	-	283,282	3,254	2,042,820		6,234,648	

本頁空白

**行政院農業委員會林務局
跨年期計畫概況表**

中華民國104年度

單位：新臺幣億元

計畫名稱	執行期間	中央公務預算 經費需求總額	分年經費需求				備註
			102及以 前年度 預算數	103年度 預算數	104年度 預算數	105及以後 年度預估 需求數	
加強森林永續經營計畫(第四期)	102-105	139.25	29.90	24.11	24.91	60.33	1. 行政院102年5月30日院臺農字第1020135675號函核定。 2. 本計畫104年度預算編列於「林業發展」科目24.91億元。
國土資訊系統整體建置計畫	95-104	8.54	6.57	0.78	1.19	-	1. 行政院96年7月9日院臺建字第0960027673號函核定。 2. 本計畫104年度預算編列於「林業發展」科目1.19億元。
植樹造林計畫(第二期)	102-105	81.64	16.24	11.85	11.06	42.49	1. 行政院102年5月22日院臺農字第102029904號函核定。 2. 本計畫104年度預算編列於「林業發展」科目11.06億元。
阿里山林業村及檜意森活村計畫(第二期)	101-105	2.30	0.59	0.85	0.38	0.48	1. 行政院101年12月21日院臺農揆字第1010071582號函核定。 2. 本計畫104年度預算編列於「林業發展」科目0.38億元。
國家重要濕地保育計畫	100-105	6.61	1.29	0.44	0.47	4.41	1. 行政院99年7月1日院臺建字第0990034700號函核定。 2. 本計畫104年度預算編列於「林業發展」科目0.47億元。
新竹林區管理處新建工程計畫	99-102	1.32	0.04	0.10	0.07	1.11	1. 行政院99年10月22日院臺農字第0990058302號函核定。 2. 本計畫104年度預算編列於「營建工程」科目0.07億元。
第四階段電子化政府計畫-智慧生態	102-105	1.38	0.25	0.20	0.19	0.74	1. 行政院100年6月10日院臺秘字第100030132號函核定。 2. 本計畫104年度預算編列於「林業試驗研究」科目0.19億元。

行政院農業委
委辦經費
中華民國

委 辦 計 畫	計 畫 起 訖 年 度	委 辦 內 容	委 辦	
			經 常	
			用 人 費 用	業 務 費 用
合計			22,000	261,762
1.5851021000 林業管理			8,000	31,300
(1)臺北市野生動植物保育、教育宣導及老樹棲地維護計畫	104-104	1.執行野生動物保育法相關規定，持續查緝取締違法案件，辦理老樹棲地維護。 2.舉辦野生動物保育教育宣導活動，以提升民眾及相關執法人員之保育知識及觀念。	500	1,300
(2)保育類野生動物收容中心營運及野生動物與產製品鑑識計畫	104-104	1.收容及照養保育類野生動物，並提供妥善人道之飼養照顧。 2.提供野生動物救援、救傷及緊急狀況處理之醫療照顧，並培育具備野生動物醫療及保育人員，以強化國內專業技術人力資源。 3.辦理野生動物及產製品鑑識。	7,500	30,000
2.5851021100 林業發展			14,000	218,399
(1)森林生態系經營	104-104	1.主要河川集水區長期沖蝕監測及溪水化學性質取樣分析。 2.運用光學衛星影像於全島崩場地判釋與災害分析。 3.森林長期監測及森林動態樣區複查等相關計畫(北東眼山、蓮華池樣區複查及種子雨調查監測計畫)。 4.國際林業趨勢研析及森林經營技術研習。 5.林業學術推廣相關計畫。 6.辦理臺灣重要針葉、闊葉樹種與農作物立體像對判釋出版品案。	-	12,710
(2)生態資源資料庫分組整合推動第三期計畫	104-104	辦理生態資源資料庫分組整合策略推動、計畫成果管理、圖資網路服務擴充建置、流通發布運作、資訊服務平臺維運及宣導推廣研討會議等資訊服務建置推廣作業。	-	3,100
(3)航遙測圖資供應平臺及倉儲整合	104-104	1.為強化航遙測圖資供應平臺，辦理倉儲運轉中心、服務節點推廣及建置，以提昇航遙測圖資開放供應執	-	18,880

員會林務局
分析表
104年度

單位：新臺幣千元

經 費 之 用 途		分 析	
門 項	資 本	門 項	合 計
其 他	設 備 購 置	其 他	
16,481	-	11,845	312,088
2,500	-	-	41,800
-	-	-	1,800
2,500	-	-	40,000
13,981	-	-	246,380
-	-	-	12,710
-	-	-	3,100
-	-	-	18,880

委 辦 計 畫	計 畫 起 訖 年 度	委 辦 內 容	委 辦	
			經 常	
			用 人 費 用	業 務 費 用
		行效率及服務多元化，委託辦理相關工作。 2. 國土資訊系統NGIS影像資料及相關圖資供應所需網路頻寬及主機代管、資料異地備份服務案。 3. 辦理資訊安全及健全資訊安全管理相關規劃及顧問服務。 4. 為配合國家發展委員會推動國土資訊系統資料流通共享宗旨，整合各機關福衛影像應用需求，委託辦理福衛圖資供應計畫相關工作。		
(4)林業推廣及林地與森林保護	104-104	1. 委託地政機關辦理區外保安林地測量及登記。 2. 委託辦理植樹月系列活動及相關宣導活動。 3. 保安林涵養水源之功能及效益研究。 4. 委託辦理運用衛星影像判釋國有林地變異點。	-	9,297
(5)辦理育林技術之研究	104-104	辦理人工林育苗、撫育、疏伐、營造複層林相及林木疫病防治等技術相關研究，以供經營管理之參考。	-	12,670
(6)研發國產木竹材創新技術及推廣利用	104-104	開發創新竹製精品與其他國產木竹材多元產品、持續辦理CAS臺灣優良農產品標章林產品類驗證之查驗、技術輔導與推廣宣導。	-	21,860
(7)自然步道系統委辦計畫	104-104	1. 辦理步道人文、自然景觀資源調查及環境監測相關業務。 2. 研擬步道系統規劃設計規範、經管法規及經營管理相關計畫。 3. 建置步道系統環境資料，編印相關環教文宣，如地圖、摺頁及手冊等。 4. 辦理步道系統相關專業培力訓練，及步道工作假期與志工推展、無痕山林運動、自然創作等多元發展專案。 5. 規劃步道生態旅遊遊程，辦理步道	-	10,518

員會林務局
分析表
104年度

單位：新臺幣千元

經 費 之 用 途		分 析	
門	資	本	門
其 他	設 備 購 置	其 他	合 計
-	-	-	9,297
-	-	-	12,670
-	-	-	21,860
-	-	-	10,518

行政院農業委
委辦經費
中華民國

委 辦 計 畫	計 畫 起 訖 年 度	委 辦 內 容	委 辦	
			經 常	
			用 人 費 用	業 務 費 用
(8)森林育樂發展委辦計畫	104-104	系統生態旅遊及健行淨山等推廣活動。 1. 辦理森林遊樂區委託整體規劃及計畫修訂。 2. 辦理自然教育中心專案教師聘用及建置發展。 3. 辦理自然教育中心課程發展主題規劃暨推展計畫。 4. 辦理自然教育中心國際合作輔導發展計畫。	-	30,539
(9)平地造林委辦計畫	104-104	1. 平地造林之造林檢測及宣導對象主要為私有地農民，爰需由各縣市政府辦理造林檢測工作。 2. 委託各級機關、大專院校及民間團體辦理各項研究或規劃工作，俾提供計畫各項資訊及對策。 3. 委託短期經濟林桉樹苗木培育計畫。	-	18,612
(10)平地森林園區委辦計畫	104-104	1. 針對嘉義園區進行生態監測、蝙蝠調查。 2. 針對屏東園區進行生態監測。 3. 辦理森林育樂整體發展計畫。 4. 嘉義處駐館委託經營管理案。 5. 嘉義園區周遭社區生態旅遊輔導。 6. 東石自然生態展示館營運移轉可行性評估。 7. 花蓮園區服務中心駐館及解說推廣。	-	3,927
(11)公私有林經營輔導委辦計畫	104-104	辦理獎勵造林教育訓練講習及造林技術輔導觀摩等。	-	886
(12)綠資源維護委託研究	104-104	執行各項野生動植物資源、棲地經營管理、森林溪流魚類調查及外來入侵種調查評估等監測、研究調查計畫。	5,000	9,445
(13)綠資源維護委託辦理	104-104	委託專業團體經營管理生態教育館及其各項保育研究與推廣活動。	9,000	25,539
(14)國有林治山防災委辦計畫	104-104	1. 治理工程管考系統維運更新及異地備援系統建置計畫。 2. 國有林地潛層崩塌警戒基準研究。	-	17,726

員會林務局
分析表
104年度

單位：新臺幣千元

經 費 之 用 途		分 析	
門 類	資 本	門 類	合 計
其 他	設 備 購 置	其 他	
-	-	-	30,539
-	-	-	18,612
-	-	-	3,927
-	-	-	886
5,981	-	-	20,426
8,000	-	-	42,539
-	-	-	17,726

委 辦 計 畫	計 畫 起 訖 年 度	委 辦 內 容	委 辦	
			經 常	
			用 人 費 用	業 務 費 用
		3. 國有林大規模崩塌潛勢區判勢評估與簡易觀測分析。 4. 國有林防災監測應變系統整合暨緊急災害調查評估計畫。 5. 國有林土砂殘留量及二次災害潛勢影響評估。 6. 國有林治理工程品質精進躍升計畫。 7. 國有林生態工程之檢討與推廣。 8. 國有林治山防災104~105年計畫效益評估暨106~109年中長期計畫研擬工作。		
(15)推動野生動植物合理利用之管理模式	104-104	辦理原住民部落基於傳統文化祭儀獵捕野生動物區域，及全國性野生動物危害及動物放生區域、種類等研究計畫。	-	7,109
(16)阿里山林業村及檜意森活村委辦計畫	104-104	1. 動力室木雕展示館駐館委託專業服務。 2. 阿里山林業村BOT案前置作業委託專業服務。 3. 阿里山林業村歷史建築調查研究委託專業服務。	-	5,237
(17)林業文化保存及發展	104-104	1. 林業文化園區總體發展總顧問計畫。 2. 羅東林業文化園區駐館解說暨整體效益評估專業服務。 3. 東勢林業文化園區汽修廠等舊建物補照結構安全鑑定。 4. 東勢林業文化園區促參可行性委託規劃評估。 5. 南投林業經營史料蒐集研析計畫成果彙整。	-	10,344
3.5251021300 林業試驗研究			-	12,063
(1)自然資源經營與利用研究	104-104	人工林不同林況以不同疏伐方法之採運作業研究。	-	1,730
(2)生態系監測與經營	104-104	1. 森林碳吸存量與經營策略分析。 2. 國際森林經營及科技合作。	-	2,430

員會林務局
分析表
104年度

單位：新臺幣千元

經 費 之 用 途 分 析			
門 類	資 本	門 類	合 計
其 他	設 備 購 置	其 他	
-	-	-	7,109
-	-	-	5,237
-	-	-	10,344
-	-	11,845	23,908
-	-	-	1,730
-	-	-	2,430

行政院農業委
委辦經費
中華民國

委 辦 計 畫	計 畫 起 訖 年 度	委 辦 內 容	委 辦	
			經 常	辦 理
			用 人 費 用	業 務 費 用
(3)智慧生態計畫	104-104	1. 建立智慧生態多元服務內容。 2. 發展社區生態雲電子商務平臺。 3. 輔導社區推動生態旅遊產業。	-	6,800
(4)野生物保育與管理	104-104	野生動物疾病監測與風險管理措施建置。	-	1,103

員會林務局
分析表
104年度

單位：新臺幣千元

經		費		之		用		途		分		析	
門		資		本		門				合		計	
其	他	設	備	購	置	其	他						
-				-			11,845						18,645
	-								-				1,103

行政院農業委員會林務局

立法院審議中央政府總預算案所提決議、附帶決議及注意辦理事項辦理情形報告表

中華民國 103 年度

項次	決議、附帶決議及注意事項內容	辦理情形																							
(一)	<p>壹、總預算部分</p> <p>一、通案決議部分</p> <p>103 年度中央政府總預算案，歲入預算編列「釋股收入」380 億元，說明如下：</p> <p>1. 各部會釋股收入如次：</p> <table border="1" style="width: 100%; border-collapse: collapse; margin: 10px 0;"> <thead> <tr> <th style="width: 15%;">預算編列單位</th> <th style="width: 40%;">釋股標的</th> <th style="width: 45%;">釋股收入</th> </tr> </thead> <tbody> <tr> <td rowspan="2" style="text-align: center;">財政部</td> <td>合作金庫金融控股公司</td> <td style="text-align: center;">45 億元</td> </tr> <tr> <td>兆豐金融控股公司</td> <td style="text-align: center;">30 億元</td> </tr> <tr> <td style="text-align: center;">經濟部</td> <td>中國鋼鐵公司</td> <td style="text-align: center;">25 億元</td> </tr> <tr> <td style="text-align: center;">交通部</td> <td>中華電信公司</td> <td style="text-align: center;">80 億元</td> </tr> <tr> <td style="text-align: center;">行政院 農業委員會</td> <td>台灣肥料公司</td> <td style="text-align: center;">20 億元</td> </tr> <tr> <td style="text-align: center;">行政院 國家發展基金</td> <td>台灣積體電路公司</td> <td style="text-align: center;">180 億元</td> </tr> <tr> <td colspan="2" style="text-align: center;">合計</td> <td style="text-align: center;">380 億元</td> </tr> </tbody> </table> <p>2. 上述釋股對象不以三大基金（中華郵政公司、勞工保險基金及勞工退休基金）為限，並以長期持有為原則。</p> <p>3. 釋股相關費用併同調整。</p>	預算編列單位	釋股標的	釋股收入	財政部	合作金庫金融控股公司	45 億元	兆豐金融控股公司	30 億元	經濟部	中國鋼鐵公司	25 億元	交通部	中華電信公司	80 億元	行政院 農業委員會	台灣肥料公司	20 億元	行政院 國家發展基金	台灣積體電路公司	180 億元	合計		380 億元	遵照辦理。
預算編列單位	釋股標的	釋股收入																							
財政部	合作金庫金融控股公司	45 億元																							
	兆豐金融控股公司	30 億元																							
經濟部	中國鋼鐵公司	25 億元																							
交通部	中華電信公司	80 億元																							
行政院 農業委員會	台灣肥料公司	20 億元																							
行政院 國家發展基金	台灣積體電路公司	180 億元																							
合計		380 億元																							
(二)	<p>查「文康活動費」之編列於法無據，且與業務推廣無關，此時正值政府財政赤字節節攀升，各部門應擲節支出、同舟共濟之際，故將中央政府各機關之「文康活動費」減列 20%。</p>	已遵照辦理，刪減相關預算並整編成 103 年度法定預算。																							
(三)	<p>歷年中央政府各機關車輛養護費及辦公器具養護費之編列標準浮動，且依其性質，應可視各機關實際需求編列，而非統一按人頭方式編列；且我國中央政府長期推動「政府機關及學校四省專案計畫」，更應擲節支出，非增列預算。爰刪減中央政府各機關「車輛及辦公器具養護費」9 億 5,088 萬 5,000 元之 5%，計 4,754 萬 4,000 元，並要求未來年度「車輛養護費」及「辦公器具養護費」之編列，應據各</p>	已遵照辦理，刪減相關預算並整編成 103 年度法定預算。																							

行政院農業委員會林務局

立法院審議中央政府總預算案所提決議、附帶決議及注意辦理事項辦理情形報告表

中華民國 103 年度

決 議 、 附 帶 決 議 及 注 意 事 項	辦 理 情 形
項 次	內 容
	年度需求，如實編列。
(四)	<p>針對 103 年度中央政府總預算案中，有關各部會及所屬皆編列有「大陸地區旅費」預算，主要是支應派員進行兩岸開會、談判、考察等交流業務；惟鑑於中國對台政策仍堅守「一中原則」立場，其官員來台參加活動皆公開大肆宣傳「一中政策」，更何況是面對我國至中國參與交流的官員，中國欲進行統戰企圖顯已昭然若揭，實不宜編列預算支應與中國太過頻繁之交流，就連國際專家都建議台灣應該要放緩兩岸交流。準此，為使國家政策更加優質化，公務人員本應選擇與更進步、更自由的歐、美國家交流，以參照學習先進國家之優良施政做法，而非讓台灣生存與發展「僅有一條與中國結合之路」；爰針對各部會及所屬編列之「大陸地區旅費」預算，統刪 10%。</p>
(五)	<p>103 年度中央政府總預算案針對各機關及所屬統刪項目如下：</p> <ol style="list-style-type: none"> 1. 大陸地區旅費：統刪 10%。 2. 車輛及辦公器具養護費：統刪 5%。 3. 文康活動費：編列標準由每人每年 2,500 元調降為 2,000 元。 4. 委辦費：除立法院主管、公務人員保障暨培訓委員會、國家文官學院及所屬、警政署及所屬、外交部主管、教育部主管委託辦理、體育署委託研究、法務部主管委託研究、工業局工業技術升級輔導計畫、動植物防疫檢疫局及所屬屠宰衛生檢查、畜禽藥物殘留檢測及檢疫偵測犬業務、勞工委員會危險性機械及設備檢查與管理、衛生福利部長期照顧十年計畫及建置長期照顧服務體系相關預算、食品藥物管理署、文化部主管委託辦理不刪外，其餘統刪 10%，其中國史館臺灣文獻館、行政院、主計總處、經濟建設委員會、審計部、內政部、營建署及所屬、入出國及移民署、建築研究所、國防部所屬、財政部、國庫署、國家教育研究院、交通部、中央氣

行政院農業委員會林務局

立法院審議中央政府總預算案所提決議、附帶決議及注意辦理事項辦理情形報告表

中華民國 103 年度

決 議 、 附 帶 決 議 及 注 意 事 項	辦 理 情 形
項 次	內 容
5.	<p>象局、觀光局及所屬、運輸研究所、公路總局及所屬、科學工業園區管理局及所屬、南部科學工業園區管理局及所屬、中部科學工業園區管理局及所屬、茶業改良場、動植物防疫檢疫局及所屬、農業金融局、勞工安全衛生研究所改以其他項目刪減替代，科目自行調整。</p> <p>一般事務費：除中央研究院、中央選舉委員會及所屬、立法院主管、公務人員保障暨培訓委員會、國家文官學院及所屬、警政署及所屬、外交部主管、體育署、法務部主管、衛生福利部長期照顧十年計畫及建置長期照顧服務體系相關預算、中央健康保險署不刪外，其餘統刪 5%，其中經濟建設委員會、審計部、審計部臺北市審計處、審計部臺中市審計處、審計部臺南市審計處、審計部高雄市審計處、營建署及所屬、消防署及所屬、入出國及移民署、空中勤務總隊、國防部主管、財政部、國庫署、賦稅署、高雄國稅局、北區國稅局及所屬、中區國稅局及所屬、南區國稅局及所屬、關務署及所屬、國有財產署及所屬、國家圖書館、國立公共資訊圖書館、國立教育廣播電臺、國際貿易局及所屬、能源局、民用航空局、中央氣象局、觀光局及所屬、運輸研究所、科學工業園區管理局及所屬、南部科學工業園區管理局及所屬、中部科學工業園區管理局及所屬、放射性物料管理局、核能研究所、水土保持局、農業試驗所、林業試驗所、家畜衛生試驗所、農業藥物毒物試驗所、種苗改良繁殖場、衛生福利部、食品藥物管理署、環境檢驗所、海岸巡防署、金融監督管理委員會改以其他項目刪減替代，科目自行調整。</p> <p>6. 軍事裝備設施、房屋建築、設施及機械設備養護費：除中央研究院、中央選舉委員會及所屬、立法院主管、公務人員保障暨培訓委員會、國家文官學院及所屬、警政署及所</p>

行政院農業委員會林務局

立法院審議中央政府總預算案所提決議、附帶決議及注意辦理事項辦理情形報告表

中華民國 103 年度

決 議 、 附 帶 決 議 及 注 意 事 項	辦 理 情 形
項 次	內 容
	<p>屬、體育署、法務部主管不刪外，其餘統刪5%，其中行政院、經濟建設委員會、研究發展考核委員會、考選部、監察院、審計部、審計部臺北市審計處、審計部臺中市審計處、審計部臺南市審計處、審計部高雄市審計處、內政部、營建署及所屬、空中勤務總隊、領事事務局、國防部主管、國庫署、賦稅署、臺北國稅局、高雄國稅局、北區國稅局及所屬、中區國稅局及所屬、關務署及所屬、國有財產署及所屬、財政資訊中心、國家圖書館、國立公共資訊圖書館、國立教育廣播電臺、交通部、民用航空局、中央氣象局、觀光局及所屬、運輸研究所、公路總局及所屬、蒙藏委員會主管、僑務委員會主管、南部科學工業園區管理局及所屬、原子能委員會、放射性物料管理局、農業委員會、水土保持局、林業試驗所、農業藥物毒物試驗所、特有生物研究保育中心、臺南區農業改良場、高雄區農業改良場、疾病管制署、食品藥物管理署、海岸巡防署主管、證券期貨局改以其他項目刪減替代，科目自行調整。</p> <p>7. 國內旅費：除中央研究院、中央選舉委員會及所屬、立法院主管、公務人員保障暨培訓委員會、國家文官學院及所屬、體育署、法務部主管、衛生福利部長長期照顧十年計畫及建置長期照顧服務體系相關預算不刪外，其餘統刪5%，其中經濟建設委員會、公共工程委員會、考選部、監察院、審計部、審計部臺北市審計處、審計部臺南市審計處、審計部高雄市審計處、內政部、營建署及所屬、役政署、入出國及移民署、領事事務局、國防部所屬、財政部、國庫署、臺北國稅局、關務署及所屬、國有財產署及所屬、財政資訊中心、國家圖書館、國立公共資訊圖書館、國立教育廣播電臺、交通部、中央氣象局、觀光局及所屬、運輸研究所、公路總局</p>

行政院農業委員會林務局

立法院審議中央政府總預算案所提決議、附帶決議及注意辦理事項辦理情形報告表

中華民國 103 年度

項次	決議、附帶決議及注意事項內容	辦理情形
	<p>及所屬、科學工業園區管理局及所屬、南部科學工業園區管理局及所屬、中部科學工業園區管理局及所屬、原子能委員會、放射性物料管理局、農業委員會、水土保持局、林業試驗所、農業藥物毒物試驗所、衛生福利部、疾病管制署、食品藥物管理署、環境保護人員訓練所、海岸巡防署、檢查局改以其他項目刪減替代，科目自行調整。</p> <p>8. 國外旅費：除中央研究院、中央選舉委員會及所屬、立法院主管、公務人員保障暨培訓委員會、國家文官學院及所屬、警政署及所屬、外交部主管、體育署、法務部主管、衛生福利部長期照顧十年計畫及建置長期照顧服務體系相關預算、文化部主管不刪外，其餘統刪 10%，其中行政院、主計總處、地方行政研習中心、國立故宮博物院、經濟建設委員會、客家委員會及所屬、研究發展考核委員會、檔案管理局、公平交易委員會、考試院、考選部、銓敘部、公務人員退休撫卹基金監理委員會、公務人員退休撫卹基金管理委員會、監察院、審計部、營建署及所屬、中央警察大學、消防署及所屬、役政署、入出國及移民署、空中勤務總隊、國防部所屬、財政部、國庫署、賦稅署、臺北國稅局、北區國稅局及所屬、中區國稅局及所屬、南區國稅局及所屬、關務署及所屬、國有財產署及所屬、財政資訊中心、教育部、國民及學前教育署、青年發展署、國家圖書館、國立公共資訊圖書館、國家教育研究院、標準檢驗局及所屬、中央地質調查所、交通部、民用航空局、中央氣象局、觀光局及所屬、運輸研究所、公路總局及所屬、僑務委員會主管、科學工業園區管理局及所屬、南部科學工業園區管理局及所屬、中部科學工業園區管理局及所屬、原子能委員會、輻射偵測中心、放射性物料管理局、核能研究所、農業委員會、林務局、水土保持局、農業試驗</p>	

行政院農業委員會林務局

立法院審議中央政府總預算案所提決議、附帶決議及注意辦理事項辦理情形報告表

中華民國 103 年度

決 議 、 附 帶 決 議 及 注 意 事 項	辦 理 情 形
項 次	內 容
	<p>所、林業試驗所、畜產試驗所、家畜衛生試驗所、農業藥物毒物試驗所、種苗改良繁殖場、漁業署及所屬、動植物防疫檢疫局及所屬、農業金融局、農糧署及所屬、職業訓練局及所屬、勞工安全衛生研究所、衛生福利部、疾病管制署、食品藥物管理署、環境保護署、環境檢驗所、環境保護人員訓練所、海岸巡防署、銀行局、臺灣省政府、臺灣省諮議會改以其他項目刪減替代，科目自行調整。</p> <p>9. 出國教育訓練費：除中央研究院、公務人員保障暨培訓委員會、國家文官學院及所屬、警政署及所屬、法務部主管不刪外，其餘統刪 10%，其中主計總處、經濟建設委員會、公平交易委員會、審計部、營建署及所屬、中央警察大學、空中勤務總隊、國防部所屬、財政部、關務署及所屬、交通部、中央氣象局、原子能委員會、核能研究所、農業委員會、林務局、水土保持局、農業試驗所、林業試驗所、畜產試驗所、家畜衛生試驗所、農業藥物毒物試驗所、特有生物研究保育中心、種苗改良繁殖場、臺南區農業改良場、高雄區農業改良場、臺東區農業改良場、動植物防疫檢疫局及所屬、衛生福利部、疾病管制署、食品藥物管理署、環境保護署、環境檢驗所、海岸巡防署、銀行局改以其他項目刪減替代，科目自行調整。</p> <p>10. 設備及投資：除資產作價投資、中央研究院、國立故宮博物院南部院區籌建計畫、中央選舉委員會及所屬、立法院主管、公務人員保障暨培訓委員會、國家文官學院及所屬、警政署及所屬、外交部主管營建工程與交通及運輸設備、體育署、法務部主管、國家科學委員會增撥國家科學技術發展基金、中央健康保險署、文化部主管不刪；教育部主管（不含體育署）統刪 4%外，其餘統刪 8%，其中經濟建設委員會、檔案管理局、</p>

行政院農業委員會林務局

立法院審議中央政府總預算案所提決議、附帶決議及注意辦理事項辦理情形報告表

中華民國 103 年度

決 議 、 附 帶 決 議 及 注 意 事 項	辦 理 情 形
項 次	內 容
	<p>司法院、最高法院、最高行政法院、臺中高等行政法院、高雄高等行政法院、公務員懲戒委員會、智慧財產法院、臺灣高等法院、臺灣高等法院臺中分院、臺灣高等法院臺南分院、臺灣高等法院高雄分院、臺灣高等法院花蓮分院、臺灣臺北地方法院、臺灣士林地方法院、臺灣新北地方法院、臺灣新竹地方法院、臺灣苗栗地方法院、臺灣臺中地方法院、臺灣南投地方法院、臺灣彰化地方法院、臺灣雲林地方法院、臺灣嘉義地方法院、臺灣臺南地方法院、臺灣高雄地方法院、臺灣屏東地方法院、臺灣臺東地方法院、臺灣花蓮地方法院、臺灣宜蘭地方法院、臺灣基隆地方法院、臺灣澎湖地方法院、臺灣高雄少年及家事法院、福建高等法院金門分院、福建金門地方法院、福建連江地方法院、考選部、審計部臺北市審計處、審計部臺中市審計處、審計部臺南市審計處、審計部高雄市審計處、內政部、營建署及所屬、消防署及所屬、領事事務局、外交及國際事務學院、國防部主管、財政部、國庫署、賦稅署、臺北國稅局、中區國稅局及所屬、國有財產署及所屬、教育部、國民及學前教育署、青年發展署、國家圖書館、國立公共資訊圖書館、國立教育廣播電臺、國家教育研究院、中央氣象局、觀光局及所屬、運輸研究所、公路總局及所屬、臺中區農業改良場、漁業署及所屬、環境保護人員訓練所、海洋巡防總局、海岸巡防總局及所屬、證券期貨局改以其他項目刪減替代，科目自行調整。</p> <p>11. 對國內團體之捐助與政府機關間之補助：除法律義務支出、中央研究院、司法院對財團法人法律扶助基金會之捐助、警政署及所屬、外交部主管、教育部主管、法務部主管、經濟部科技預算、國家科學委員會對財團法人國家實驗研究院與國家同步輻射研究中</p>

行政院農業委員會林務局

立法院審議中央政府總預算案所提決議、附帶決議及注意辦理事項辦理情形報告表

中華民國 103 年度

決議、附帶決議及注意事項	內容	辦理情形
	<p>心之捐助、衛生福利部主管長期照顧十年計畫及建置長期照顧服務體系相關預算、衛生福利部捐助財團法人國家衛生研究院發展計畫、中央健康保險署補助職業工會與農漁會辦理健保業務、食品藥物管理署、文化部主管不刪外，其餘統刪 5%，其中內政部、營建署及所屬、入出國及移民署、國防部所屬、交通部、觀光局及所屬、動植物防疫檢疫局及所屬、疾病管制署、環境保護署改以其他項目刪減替代，科目自行調整。</p> <p>12. 對地方政府之補助：除法律義務支出、一般性補助款、教育部主管、法務部主管、衛生福利部主管長期照顧十年計畫及建置長期照顧服務體系相關預算、中央健康保險署補助鄉鎮市公所辦理健保業務、食品藥物管理署、文化部主管不刪外，其餘統刪 5%，其中役政署、交通部、動植物防疫檢疫局及所屬、衛生福利部改以其他項目刪減替代，科目自行調整。</p> <p>13. 經濟部主管、內政部主管及農業委員會主管辦理「易淹水地區後續治理及維護管理計畫」23 億元全數刪除。</p> <p>14. 國庫署「國債付息」減列 11 億 3,000 萬元。</p>	
(六)	<p>財政部 97 年 1 月 2 日函文政府各機關學校，要求機關學校附設公園供停放車輛之停車場，應依「規費法」規定徵收使用規費；惟效果不彰，絕大多數機關均未針對員工使用機關附設停車場收費；少數有收費者，收費標準亦相當紊亂，包括同棟建築，不同部會，標準不一；同一主管機關中，不同單位，收費不同；收費標準低於一般行情甚多等等。</p> <p>規費法第 1 條即敘明立法目的在於「增進財政負擔公平，有效利用公共資源，維護人民權益」，同法第 8 條有關應徵收使用規費之項目中，即包括各機關學校交付特定對象或提供其使用之「公有道路、設施、設備及場所」，第 10 條有關收費標準之計費原則並規定除須依</p>	<p>本項主辦單位為財政部。</p>

行政院農業委員會林務局

立法院審議中央政府總預算案所提決議、附帶決議及注意辦理事項辦理情形報告表

中華民國 103 年度

決 議 、 附 帶 決 議 及 注 意 事 項	辦 理 情 形
項 次	內 容
	<p>興建、購置、維護等相關成本訂定收費標準外，亦應考量市場因素。一般民眾利用公有停車場均須按規定繳費，但公務人員使用政府機關停車場，卻可享免費或低價之優惠，無疑是慷人民之慨。況中央政府機關多位於大台北地區，捷運、公車等大眾運輸路網密集，交通便捷；且政府機關無償提供員工使用停車場，增加自行開車之誘因，亦與近年來政府力倡之節能減碳政策大相違背。爰此，要求行政院應依規費法相關規定，參考同地段一般停車場收費情形，於 103 年清查各機關學校附設停車空間供員工使用情形，並於 104 年研擬相關規範，送立法院備查後實施，以落實規費法「增進財政負擔公平、維護人民權益」之立法精神。</p>
(七)	<p>現行軍公教員工居住公有宿舍房租津貼扣繳標準，係按職務等級而訂；月薪含「公費」之院長或部長級政務人員居住公有宿舍，每月扣繳 800 元；一般軍公教人員按職級每月分別扣繳 400 元至 700 元不等。公務人員之待遇、加給係依「公務人員俸給法」規定，其中並無配住宿舍或提供房租津貼之規定。因此，配住宿舍僅扣繳低額之房租津貼，形同對配住者之額外津貼；且各單位職務宿舍區位、面積均不同，但不論位於台北市或花蓮、台東，不論居住單房或 1 戶多房者，亦均依同樣標準扣繳，實未盡合理。另「中央各機關學校職務宿舍之設置管理規定事項」第 6 點規定：「各機關學校提供職務宿舍予借用人住用，應收取管理費，由宿舍管理機關學校經收後悉數解繳國庫。……」，然各該公有宿舍雖大多收有管理費，但費用仍較一般行情為低，且除極少數如中央研究院將管理費等相關收入繳庫外，其餘機關所收取之管理費均未按規定繳回國庫。</p> <p>綜上，公務人員住宿舍本於法無據，且房租津貼扣繳及管理費標準，均悖離一般市場行情，並與宿舍面積及價值無關，顯不符宿舍使用之對價，形同變相津貼；公務人員職務宿舍均為</p>

行政院農業委員會林務局

立法院審議中央政府總預算案所提決議、附帶決議及注意辦理事項辦理情形報告表

中華民國 103 年度

決 議 、 附 帶 決 議 及 注 意 事 項	辦 理 情 形
項 次	內 容
	運用政府預算興建或租用，為落實使用者付費原則，爰要求行政院應參酌宿舍座落區位、面積及市場行情，於 104 年訂定宿舍使用之收費相關規範，送立法院備查後實施。
(八)	<p>針對 103 年度中央政府總預算案「業務費」項下「教育訓練費」科目合計編列 15 億 9,147 萬 7,000 元，經查，其中內含「對現職員工赴國內外公私立各級學校修習學位、學分或研究等所需補貼之學分費、雜費等教育費」。有鑑於公務人員進修費用依規定雖可申請部分補助，但細節乃授權各機關學校得視預算經費狀況而定，可知公務人員進修費用實非必須應給予之補助；此外，進修人員甚至還可因此申請公假上課，實不合理。加以近年來，更發現公務人員違規到中國進修情形嚴重之問題發生，「連論文題目都是中國指定的」，恐已涉及國家安全疑慮。準此，對現職員工赴國內外公私立各級學校修習學位、學分或研究等所需補貼之學分費、雜費等教育費預算，自 103 年度起，就公餘時間與業務相關之進修核予補助。</p>
(九)	<p>有鑑於民國 50 至 60 年代軍公教人員待遇及福利較低，政府以行政命令頒定各項補助及優惠措施政策，改善軍公教家庭生活。惟多年來，歷經多次之大幅調薪後，目前軍公教人員整體待遇及福利已比民間企業優厚許多。加以目前政府財政惡化之際，各界紛紛檢討政府長期對特定對象進行各項補助問題，其中以「退役軍人及軍眷醫療免掛號費補助」，其相關費用實不合情理，相較於一般民眾（尤其對繳不起健保費遭鎖卡之民眾）而言，都無醫療免付掛號費之優待，造成相對剝奪感嚴重，實有違反社會公平正義原則。基於目前政府財政惡化之際，軍人應與全民共體時艱，況且政府設立之醫療院所本亦應為國庫增加收入，有所營運績效才能自給自足，而非為特定族群給予掛號優惠，更造成各公立醫院長期為吸收該項優惠而減少國庫收入。職是之故，政府亟應重視且重</p>

行政院農業委員會林務局

立法院審議中央政府總預算案所提決議、附帶決議及注意辦理事項辦理情形報告表

中華民國 103 年度

決 議 、 附 帶 決 議 及 注 意 事 項	辦 理 情 形	
項 次	內 容	
	<p>新檢討廢止就醫免掛號費制度，取消「退役軍人及軍眷醫療免掛號費補助」，爰要求針對 103 年度所有編列「退役軍人及軍眷至醫療院所『就診免付掛號費』」之優待相關預算，應予檢討優待掛號費之次數，並自 104 年度起實施，超過部分亦不得要求相關所屬之醫療院所自行吸收。</p>	
(十)	<p>依據審計部決算審核報告指出，過去政府辦理政令宣導採購，曾發生未編有專項預算，逕由相關科目勻支經費辦理（如由各工作計畫之業務費支應等），……由各項工作計畫之業務費支應辦理廣告或宣導，勢將排擠其他業務支出，值此政府財政困難之際，為能有效監督控管執行成效，允宜透過編列專項預算方式，明確列示各機關辦理廣告或宣導之計畫，俾有效監督控管。102 年度立法院審議預算亦通過決議要求「103 年度起，各機關編列政策宣導經費，應於預算書表內將經費編列情形妥適表達，以利國會及社會大眾監督。」。103 年度起，除依立法院要求妥適表達編列之專項宣導經費，除突發事件所需外，不得動支任何經費進行宣導。</p>	遵照辦理。
(十一)	<p>補充保費健保新制開辦已滿 1 年，此案執政當局蠻橫堅持錯誤政策，令國人備感痛心。立法院於審議 102 年度中央政府總預算時曾做決議：「為求全民健康保險制度之永續健全發展，呼籲政府體察民意，勿將社福團體與非營利組織辛苦募集的社會資源強徵補充保費。現行法令制度對於身為扣費義務人的民間團體將造成可預見的嚴重影響，因此我們提出兩點強烈訴求：一、行政院應要求各部會及各級政府將社福團體所大幅提升的補充保費費用納入經費需求考量。……」，而行政院遂於 102 年 4 月 30 日公布補助原則，「社福團體如因執行政府委託或補助計畫而增加保費負擔，由各機關於年度預算調整支應，倘預算執行經費確有不敷，再由各機關循程序報請動支第二預備</p>	遵照辦理。

行政院農業委員會林務局

立法院審議中央政府總預算案所提決議、附帶決議及注意辦理事項辦理情形報告表

中華民國 103 年度

決 議 、 附 帶 決 議 及 注 意 事 項	辦 理 情 形
項 次	內 容
	<p>金；未來年度則納入經費需求考量。」</p> <p>經查，102 年度社福團體執行政府委託或補助計畫時，並未得到各部會及各級政府就增加之補充保費負擔予以額外補助，反而因招標之統包金額變相由社福團體自行吸收，讓社福團體的財務更加捉襟見肘。爰要求行政院應督促各機關及各級政府就社福團體因執行政府委託或補助計畫而增加之補充保費負擔，納入經費需求。</p>
(十二)	<p>補充保費健保新制開辦已滿 1 年，此案執政當局蠻橫堅持錯誤政策，不顧十餘年來二代健保之法令研修，令國人備感痛心。其中，補充保費來源之一的兼職所得，全民健康保險法第 31 條第 1 項第 2 款「非所屬投保單位給付之薪資所得」，讓廣大兼職的弱勢大眾被剝兩層皮。經社會輿論反彈後，衛生福利部雖陸續排除兒童及少年、中低收入戶、中低收入戶老人、領取身障者生活補助費者或勞保投保薪資未達中央勞工主管機關公告基本工資之身障者、在國內就學且無專職工作之專科學校或大學學士班學生等身分適用，但掛一漏萬，仍無助解決兼職所得不公的問題。近年台灣薪資凍漲、低薪化，卻又面臨物價卻節節上漲，許多青壯年往往須兼任第二份工作才能勉強餬口養家，現在又要繳納兩份健保費，看到有錢人買豪宅竟可貸款 99%，相對剝奪感油然而生。爰要求衛生福利部應修正「全民健康保險扣取及繳納補充保險費辦法」，將在國內就業且無專職工作之大專學生之兼職所得扣取補充保險費之下限提高。</p>
(十三)	<p>中央各機關單位辦理人力派遣採購作業，除應公開招標外，派遣契約中之勞動者權益亦應與正式職工維持同工同酬、同待遇原則；各機關單位並應同時針對未來業務人力之規劃進行全盤檢討，派遣員工人數不得新增。</p>
(十四)	<p>目前各機關運用派遣勞工人數，原則不得超過 99 年 1 月 31 日各機關實際進用派遣勞工人數。</p>

行政院農業委員會林務局

立法院審議中央政府總預算案所提決議、附帶決議及注意辦理事項辦理情形報告表

中華民國 103 年度

決 議 、 附 帶 決 議 及 注 意 事 項	辦 理 情 形
項 次	內 容
	<p>數，並由主管機關進行總量管控。惟以控管基準日填報資料為派遣勞工人數之上限，且未衡酌各機關業務增減情形及既有人力寬緊度，實過於便宜行事。此外，由於聘用人員、約僱人員及臨時人員亦均有控管措施，惟承攬人力未予列管，因此，派遣勞工人數雖經控管後，有減少現象，但「勞務承攬」卻增加，亦即各機關勞務承攬方式規避控管，使派遣勞工人數之控管流於形式。爰要求行政院應責令相關機關重新檢討現行中央政府各機關運用派遣人力之規範，依照各機關人力結構及業務實際需求，調整派遣勞工人數之上限；此外，鑑於各機關以「勞務承攬」代替「勞務派遣」，或將部分業務以「勞務承攬」方式外包情形有增加之趨勢，行政院亦應針對「勞務承攬」訂定運用規範，必須符合勞動基準法規定，俾以提升機關人力運用效益，減少非必要之資源浪費；相關檢討報告及規範應於 3 個月內送立法院。</p>
(十五)	<p>自日本福島核災後，世界各國皆開始檢討核安管制機關的獨立性和位階，國際原子能總署更制定核能安全公約（CNS），於第 8 條明訂「管制機關需賦予足夠的職權，並有效區隔管制機關與促進核能利用機構。」惟世界各國皆提升核安管制機關位階，我國卻於組改後擬將行政院原子能委員會降級為「三級獨立機關」之位階；惟查我國三級獨立機關中，僅有任務型委員會之設置，並無常態管制機構之往例，此舉不僅無助於我國即將面臨的除役、核廢料運送及儲存、人員儲備等問題，更恐將造成下層機關無力對上層機關（經濟部與台灣電力股份有限公司）行使監督權之問題，且易恐致立法院原本僅有的監督及質詢權力付之闕如，顯有迴避國會監督之嫌。鑑於以上，爰建請行政院及相關主管機關應研擬提升我國核安管制機關位階至二級機構，並明確解決核安管制與核能運用功能混淆現狀，且能獨立行使監督台灣電力股份有限公司權責之組織改造與修法配套</p>

行政院農業委員會林務局

立法院審議中央政府總預算案所提決議、附帶決議及注意辦理事項辦理情形報告表

中華民國 103 年度

決 議 、 附 帶 決 議 及 注 意 事 項	辦 理 情 形	
項 次	內 容	
	方案，並針對行政院原子能委員會之組改事宜，向立法院相關委員會進行專案報告。	
(十六)	目前中央政府各機關單位補助團體或個人之經費，雖已公布補助對象，但對於補助對象所在之縣市別等則未予公布，為利瞭解政府補助資源分配之情形，爰要求中央政府各機關補助團體或個人之經費，應增列直轄市或縣市別，就獲補助團體或個人可歸屬之直轄市或縣市分別列示。	遵照辦理。
(十七)	為確保食品安全、強化食品級化學原料之管理，立法院於 102 年 5 月三讀通過食品衛生管理法時曾通過附帶決議：「未來工業級的化學原料和食品級的化學原料進口時海關編碼要分開處理。」，經查，食品衛生管理法公布迄今已半年有餘，相關部會仍未能就增列食品添加物之貨品分類號列達成共識，甚至有部會一直以實務執行有困難、違反世界潮流等理由來推諉，顯見行政院無心解決食安問題、放任相關部會藐視國會決議，使「食品添加物邊境分流、製造分區、販賣分業」乙案仍無有效進展。爰要求行政院應督促衛生福利部、經濟部、財政部於 6 個月內完成「食品添加物邊境分流、製造分區、販賣分業」之各項管理措施，落實食品添加物之管理。	本項主辦單位為衛生福利部、經濟部及財政部。
(十八)	102 年台灣發生化製澱粉及劣質油品事件，嚴重損及台灣人民身體健康與重創台灣美食王國之招牌，衛生福利部啟動「油安行動」時提到衛生福利部已經追加食品安全管理相關經費，新聞稿指稱「自 102 年起，重建食品安全五五專案已每年投入 3.2 億元，103 年增加 3 億元投入擴增補助各縣市衛生局食品安全稽查經費」。經檢視食品藥物管理署 102 年度與 103 年度的預算，可以發現實際預算數遠比新聞稿所述短缺甚多，若扣除 103 年度新增一筆調查計畫後，可發現 103 年度的「五五專案」還比 102 年度少編 1,116 萬元。況且五五專案並非只針對食品安全來管理，還包括藥物、醫	本項主辦單位為衛生福利部、行政院人事行政總處及行政院主計總處。

行政院農業委員會林務局

立法院審議中央政府總預算案所提決議、附帶決議及注意辦理事項辦理情形報告表

中華民國 103 年度

決 議 、 附 帶 決 議 及 注 意 事 項	辦 理 情 形
項 次	內 容
	<p>療器材及化粧品的查緝與檢驗經費，因此分到食品安全的經費根本未如新聞稿上所稱3.2億元全部拿來重建食品安全。其次，103年度食品藥物管理署並未多編3億元補助各縣市衛生局稽查食品安全，統計食品藥物管理署所有補助各縣市衛生局的經費（包括藥品及化粧品），103年度反而較102年度短編2,146.3萬元。</p> <p>立法院於102年5月底三讀通過食品衛生管理法時曾通過附帶決議，要求「中央主管機關應於原列預算外另行編列專款專用於補助地方政府進行全面清查所有食品化工業之人力與經費。」，103年度食品藥物管理署預算不僅未編列專款，五五專案也短編，竟連補助各縣市衛生局的經費也縮水2,146.3萬元，除藐視國會外，這種「要前線打仗，後方卻糧草供應不足」，反映出馬政府根本無心為國人解決食品安全。綜上，爰要求行政院應比照「99年核定『充實地方政府社工人力配置及進用計畫』，於6年內增加社工人力1,462人，並逐年由中央主管機關編列1.5億元」之做法，與各地方政府溝通需求，寬列補助經費、人力，除可補強現行食安稽查人力嚴重不足、提高留任率之現象，確實建構充足的食品稽查能量，以確保國人食品安全。</p>
(十九)	<p>為落實藥物之管理，確保國人用藥安全，並推動生技醫藥產業之發展，避免因臨時人員之進用與運用限制，而影響衛生福利部食品藥物管理署延攬與留用專業之審查人員及稽查人員。爰建議行政院對於衛生福利部食品藥物管理署規費收入之用人經費，同意取消人事費用額度限制，用以進用足夠之審查人員及稽查人員，以提升藥物查驗登記與查廠案件之品質與效率；並為擴增對國外藥廠實地查核之廠數，建議行政院同意該等稽查人員可投入執行海外查廠業務，以利加強對輸入藥品之管理。</p>
(二十)	<p>近年食品安全問題年年發生，重創我國食品產</p>

行政院農業委員會林務局

立法院審議中央政府總預算案所提決議、附帶決議及注意辦理事項辦理情形報告表

中華民國 103 年度

決 議 、 附 帶 決 議 及 注 意 事 項	辦 理 情 形
項 次	內 容
	業形象，影響國際聲譽與觀光，衛生福利部食品藥物管理署職掌食品、藥物與化粧品之管理、查核、檢驗等業務，與民眾生活息息相關，負責食品加工、製造、流通、銷售等涉及層面廣泛且複雜。100 年的塑化劑事件突顯源頭管理及上市後流通稽查管理重要性，102 年接連爆發修飾澱粉、油品混充及違法添加香料色素等事件，再再顯示現有制度之缺失與人力之短缺。此次違法欺詐消費者之不肖廠商主管機關未主動察覺，雖有怠忽之嫌，然根究其原因在於缺乏專精的檢驗技術與方法、蒐集國外相關風險資訊，建立確效的業者登錄管理、稽查管理制度等。從接連爆發之重大食品安全危機，可發現目前食品藥物管理署專門技術人員不足，檢驗設備缺乏，為使完善之食品安全機制得以建制，除積極修法改善外，爰要求衛生福利部食品藥物管理署應儘速完成修法、增加人力及相關設備，以建置完善的食品安全網，且為因應食品安全業務所增加之人力，得不受立法院 99 年通過中央政府機關總員額法時做成之附帶決議有關機關員額未來應於 5 年內降為 16 萬人之限制。
(二十一)	目前各機關國有土地參與都市更新或聯合開發後分回之房地，包括住宅、套房等，多以標售或標租方式處分。政府機關以標售方式處分，其標售價格易成為區域性指標，更易形成政府帶頭炒房之不良印象，且與平抑房價之政策相違。行政院應責成相關單位將該等分回之住宅優先作為公營出租住宅或社會住宅，以較低價格出租給青年、弱勢家庭等，並協調建置一統籌運用之機制、平台統籌規劃辦理。
(二十二)	近年來各級政府為發展經濟，屢以新訂或擴大都市計畫方式進行特定區開發，並採大範圍之區段徵收方式辦理，引發土地所有權人抗爭事件時有所聞；包括苗栗大埔案、林口 A7 開發案、桃園國際機場園區及附近地區特定區計畫案等；惟該等土地徵收案是否符合公益性與必

行政院農業委員會林務局

立法院審議中央政府總預算案所提決議、附帶決議及注意辦理事項辦理情形報告表

中華民國 103 年度

決 議 、 附 帶 決 議 及 注 意 事 項	辦 理 情 形
項 次	內 容
	<p>要性備受各界質疑。政府不斷以配合經濟發展為由進行之特定區開發，卻未見因經濟成長所帶動之失業率下降或實質薪資增加，以嘉惠全民；反而推升土地價格上漲，使整體房價所得比持續攀升，造成民眾苦不堪言。爰要求行政院應全面檢討該等以發展經濟為目的將非都市土地劃入特定區之合理性及必要性，並責令相關機關調查已開發特定區用地之使用情況，於 6 個月內向立法院提出報告。</p>
(二十三)	<p>針對經濟部、行政院農業委員會及內政部營建署於 103 年度單位預算下，皆編列「易淹水地區後續治理及維護管理計畫」，共計編列 17 億 9,980 萬 2,000 元(計畫期程預定為 103 年至 108 年，總經費計 635 億元，分 6 年辦理)，有鑑於經濟部在「易淹水地區水患治理計畫」之成效檢討報告未盡詳實且後續治理計畫尚在草案階段，即逕行編列後續計畫預算；然立法院現已為即將屆滿之「水患治理特別條例」，重新針對「流域綜合治理特別條例草案」(預計經費上限為 600 億元，分 6 年執行，以特別預算編列)，刻正進行朝野黨團協商中。囿於目前國家財政拮据，為避免政府預算及資源重複投入造成浪費，爰要求經濟部、行政院農業委員會及內政部營建署應會同相關單位，俟「流域綜合治理特別條例草案」於立法院三讀通過後，除應加強治理計畫之監督管理及考核機制，並應重新檢討事項後續治理計畫預算重複編列造成中央政府總預算排擠問題與繼續編列之必要性。</p> <p>(一)為因應康芮颱風及 831 水災與各方殷切期盼後續治水需求，行政院成立「水患治理檢討專案小組」，於 102 年 11 月 14 日提出流域綜合治理特別條例，並於 103 年 1 月 14 日經立法院三讀通過。本條例期程為 6 年，預計編列經費 660 億元，其中農委會編列 150 億元，執行機關為農田水利處、農糧署、漁業署、林務局及水土保持局等 5 個機關單位。</p> <p>(二)考量目前國家財政拮据，為避免政府預算及資源重複投入造成浪費，立法院已刪除經濟部、行政院農業委員會及內政部營建署於 103 年度單位預算內編列之「易淹水地區後續治理及維護管理計畫」經費計 17 億 9,980 萬 2,000 元。</p> <p>(三)農委會流域綜合治理計畫特別預算，係辦理農田排水、上游坡地水土保持及治山防洪、國有林班地治山防洪、水產養殖排水、農糧作物保全等工作，提出創新作為包含：重要農糧作物保全及產區調整、推動治山防洪分級制度及改善魚塭淹水情形等，預估可降低 120 平方公里重要農業高淹水潛勢地區之水患問題、抑制土砂生產量 1,260 萬方、提升 85 平方公里水產養殖區淹水耐受力及優先完成 5 處重要蔬菜產區減災之農糧作物保全作為。</p> <p>(四)另依據流域綜合治理特別條例第 6 條規定，農委會各執行機關辦理流域綜合治理計畫亦編列相關業務費，用以配合相關單位辦理計畫審查、督導、管制考核、政策協調等工作，以加強治理計畫之監督管理及考核機制。</p>

行政院農業委員會林務局

立法院審議中央政府總預算案所提決議、附帶決議及注意辦理事項辦理情形報告表

中華民國 103 年度

決 議 、 附 帶 決 議 及 注 意 事 項	辦 理 情 形
項 次	內 容
(二十四)	<p>根據中央銀行統計，截至 2013 年 9 月底止，全體本國銀行對中國跨國債權攀升至 351 億美元，再創新高，更較 2008 年底之 34.8 億美元成長逾 10 倍，扣除第一名海外基金掛帳的盧森堡，中國實質上已成為本國銀行最高風險之國家。此外，我國銀行業赴中國投資風險總量增加快速（至 2013 年第 2 季止，國銀赴中投資風險總量占淨值倍數為 0.46 倍；上限為 1 倍）、人民幣存款急速累積（至 2013 年 11 月底，國內人民幣存款餘額為 1,551.23 億元，約新臺幣 7,600 億元），在中國金融業面臨影子銀行、房地產波動、地方政府財政惡化、逾放比升高之潛在危機下，我國金融業對中國之曝險增加，將升高整體營運風險；而新臺幣與人民幣之連結度加深，亦可能造成「通貨替代」效果，進而影響我國貨幣政策之效果。</p> <p>金融是一國經濟結構的關鍵部門，關係經濟、社會穩定及國家安全，行政院應責令相關單位嚴格遵守銀行業赴中投資風險限額控管，不應逕以放寬投資風險總量計算內涵之方式變相擴大風險限額，且風險總量為前一年度決算後淨值 1 倍之規範，不應再調整；另中央銀行、金融監督管理委員會等相關單位亦應密切注意我國人民幣需求增加對新臺幣連動及金融業之影響，並研擬相關因應措施，向立法院提出報告。</p>
(二十五)	<p>有鑑於跨太平洋戰略經濟夥伴關係協定（TPP）是目前全球最具影響力的自由貿易協定（FTA），也是台灣重要貿易夥伴。然因中國、韓國及新加坡近幾年積極加入重要區域經濟整合（如東協、TPP、RCEP 等），而我國參與區域經濟整合程度卻相對偏低，已嚴重落後其他國家。然而，適當的自由貿易協定應是可引導資源運用以獲取高利益，帶來產業技術的升級與薪資水準的提高；反之則會使資源錯置，無法協助產業升級反而還會拉低薪資水準，升高失業率。有鑑於此，為避免其他國家 FTA 之洽</p>

行政院農業委員會林務局

立法院審議中央政府總預算案所提決議、附帶決議及注意辦理事項辦理情形報告表

中華民國 103 年度

決 議 、 附 帶 決 議 及 注 意 事 項	辦 理 情 形
項 次	內 容
	簽，使我國經貿發展陷入困境，行政院、經濟部、外交部及相關各部會實應立即整合擬定我國 FTA 戰略藍圖、計畫及行動，並立即提出具體可行之產業、經貿調整策略及因應方案，且應致力於全球布局，更應以加入 TPP 等重要區域經濟整合為首要目標，積極融入亞太經貿整合的政策，停止依賴 ECFA 使我國經濟過度傾中，而使台灣主權受到侵蝕。
(二十六)	為杜政府捐助設立財團法人等之董事長、執行長、總經理、院長或秘書長等職，淪為主管機關官員或特定人士退休或轉任時作為酬庸之用，更為避免官員於任職期間即不當行使職權企圖染指相關職位，爰要求行政院及所屬各部會針對各該財團法人之政府遴（核）派人員，其初任年齡不得逾 62 歲，任期屆滿前年滿 65 歲者，應於 3 個月內更換之。但處理兩岸、國防或外交、貿易及科技事務之財團法人負責人或經理人，因有特殊原因或考量，報經行政院核准者不在此限。但本人二親等內、在對岸涉及經濟利益者，不得出任。
	本項決議已於 103 年 7 月 21 日以農人字第 1030220906 號函請各財團法人之監督機關(單位)遵照辦理，另農委會刻正依立法院相關決議研修「行政院農業委員會派兼公民營事業與財團法人及社團法人董監事人員遴派及考核要點」相關規定，俾符合立法院相關決議。
(二十七)	為杜政府捐助設立財團法人等之董事長、執行長、總經理、院長或秘書長等職，淪為主管機關官員或特定人士退休或轉任時作為酬庸之用，爰要求行政院及所屬各部會應於官方網站公開揭露各該財團法人政府遴（核）派人員之相關規定，及政府遴派人員之姓名、任期、遴（核）派理由等相關資訊。
	經查農委會遴派代表政府之董監事係依「行政院農業委員會派兼公民營事業與財團及社團法人董監事人員遴派及考核要點」辦理，該要點業於農委會網站公開揭露。農委會刻正依立法院相關決議研議該要點修正事宜，俟修正後將另行上網公告。至其他應公開揭露事項，農委會已於 103 年 7 月 21 日以農人字第 1030220906 號函請各財團法人之監督機關(單位)遵照辦理。
(二十八)	針對行政院及所屬依預算法第 41 條規定應函送立法院審議之財團法人預算書案，各財團法人應將政府遴（核）派人員之職權說明、個人簡歷資料（學、經歷）、薪酬、福利（各名義之獎金及補貼等）等相關資料，一併函送立法院，以利國會監督。
	遵照辦理。
(二十九)	行政院及所屬主管之各該財團法人應遵循利益迴避，爰要求各該財團法人之董事、監察人、政府遴派或核派人員不得假藉職務上權
	(一)本項決議已於 103 年 5 月 30 日以農政字第 1030142167 號函請農委會各單位暨所屬機關加強宣導並確實轉達遴派擔任各主管財團法人之

行政院農業委員會林務局

立法院審議中央政府總預算案所提決議、附帶決議及注意辦理事項辦理情形報告表

中華民國 103 年度

決 議 、 附 帶 決 議 及 注 意 事 項	辦 理 情 形
項 次	內 容
	力、機會或方法，圖其本人或關係人之利益；且政府遴派或核派人員本人及其配偶、直系親屬，不得與其所屬財團法人為買賣、租賃、承攬等交易行為。
	董事、監察人及恪遵公職人員利益衝突迴避法相關規定。 (二)農委會每年定期辦理 2 場次利益衝突迴避法說明會，加強宣導各單位暨所屬機關同仁恪遵公職人員利益衝突迴避法相關規定。
(三十)	據資料顯示，行政院轄下所屬單位捐助(贈)、投資之財團法人或事業機構中，高達 33 家之董(監)事或總經理等重要職務，由行政院 10 職等以上之退休人員擔任，比率高達 19.64%，如再包括其他 10 職等以下或現任公務人員，比率將更大幅提升，為此，要求行政院轄下所屬機關捐助(贈)財產累計金額超過 50%之財團法人或事業機構之常務董(監)事(理事長、副理事長)及經理人(總經理、秘書長)，應專任，不得於其他公司有兼任之情事。
	本項決議已於 103 年 7 月 21 日以農人字第 1030220906 號函請各財團法人之監督機關(單位)遵照辦理。
(三十一)	目前中央政府各機關單位對於立法院各委員會會議通過之臨時提案，多數衍了事，未積極辦理；為落實國會之監督權，爰要求中央政府各機關單位應列管追蹤立法院各委員會會議通過臨時提案之辦理情形，並自立法院第 8 屆第 5 會期始，於每會期初向各該委員會提出報告。
	遵照辦理。
(三十二)	補充保費健保新制開辦已滿 1 年，此案執政當局蠻橫堅持錯誤政策，不顧十餘年來二代健保之法令研修，令國人備感痛心。其中，補充保費來源之一的兼職所得，全民健康保險法第 31 條第 1 項第 2 款「非所屬投保單位給付之薪資所得」，讓廣大兼職的弱勢大眾被剝兩層皮。經社會輿論反彈後，衛生福利部雖陸續排除兒童及少年、中低收入戶、中低收入戶老人、領取身障者生活補助費者或勞保投保薪資未達中央勞工主管機關公告基本工資之身障者、在國內就學且無專職工作之專科學校或大學學士班學生等身分適用，但掛一漏萬，仍無助解決兼職所得不公的問題。近年台灣薪資凍漲、低薪化，卻又面臨物價卻節節上漲，許多青壯年往往須兼任第二份工作才能勉強餬口養
	本項主辦單位為衛生福利部。

行政院農業委員會林務局

立法院審議中央政府總預算案所提決議、附帶決議及注意辦理事項辦理情形報告表

中華民國 103 年度

決 議 、 附 帶 決 議 及 注 意 事 項	辦 理 情 形
項 次	內 容
	<p>家，現在又要繳納兩份健保費，看到有錢人買豪宅竟可貸款 99%，相對剝奪感油然而生。爰要求行政院除應修正「全民健康保險扣取及繳納補充保險費辦法」，將在國內就學且無專職工作之大專學生之兼職所得扣取補充保險費下限提高外，並應全面檢討兼職所得等其他補充保費課徵項目與費率之規定，於立法院第 5 會期開議前將「全民健康保險法」相關修正案送至立法院審查，期以改正補充保費之缺失。</p>
(二十三)	<p>行政院主管</p> <p>查 99 至 101 年全國公務人員一次二大功專案考績人員 1,109 位（非警察人員 210 位、警察人員 899 位），除警察人員記一次二大功專案考績過於浮濫之外，另發現大多數其專案考績人員敘獎具體事實，皆與公務人員考績法施行細則第 14 條規定「措施經採行確具重大成效者、提出重大革新具體方案、消弭重大意外變故發生」等意旨，顯為不符，明確違反引用，其中 1,109 位記一次二大功敘獎具體事實、核定的服務機關等審查標準及作業顯有失衡及不公之處，且有部分人員記功事實與社會觀感認知有所歧異，故為讓外界共同檢視一次二大功專案獎勵案件之合理性及公平性，特要求行政院，督促各政府機關或機關所屬單位提報及審辦一次二大功專案考績案件時，須明確依照公務人員考績法、公務人員考績法施行細則中一次二大功敘獎之規定意旨辦理，嚴謹加強審核機制，並責由各政府機關或所屬單位，爾後經銓敘部審定一次之二大功公務人員，應將人員及具體事蹟，1 個月內予以發布新聞及上網公告周知，以昭公信，俾利加深受獎人員之榮譽感，激勵其他同仁自我期許，有效提升政務推動，以符合公平、公正、公開之原則。</p>
(二十五)	<p>行政院制定重大政策前，應以多元的方式與國會加強溝通，以求政策之周延合理，並符民眾期待。</p>
	<p>經濟委員會</p>

行政院農業委員會林務局

立法院審議中央政府總預算案所提決議、附帶決議及注意辦理事項辦理情形報告表

中華民國 103 年度

決 議 、 附 帶 決 議 及 注 意 事 項	辦 理 情 形
項 次	內 容
<p>(十八)</p>	<p>歲出部分 農業委員會</p> <p>查行政院農業委員會林務局 103 年度預算「林業試驗研究—森林及生物多樣性研究」項下，編列 2,171 萬 6,000 元辦理智慧生態計畫，該計畫主要辦理項目為提高民眾服務效率、推動生態旅遊、發展綠色經濟，並整合行政院農業委員會林務局、水產試驗所及內政部營建署國家公園組等單位生態資料庫，以旅遊體驗、教育學習、社群連結三大主軸，建置「台灣生態旅遊資訊網」，然我國原住民族世居山林，擁有完整而多元的傳統文化生態知識，而該計畫建置之項目並未包含原住民相關生態知識資料庫，甚為可惜。爰此，行政院農業委員會應主動協調行政院原住民族委員會，於是項計畫內新增原住民族傳統生態知識及旅遊相關資訊，除可完備資料庫完整性，更可協助原住民族地區生態旅遊之事業。</p>
	<p>(一)智慧生態計畫係輔導及行銷部落發展多元化生態產業，包括生態旅遊、文創商品、農特產品、部落傳統知識紀錄與運用等，「以社區為基礎之永續生態旅遊發展計畫」協助壽豐鄉原住民部落作區域整合及亮點行銷；「社區生態推廣雲端服務建置與維護」提供雲端服務平臺，讓原鄉部落、社區，藉此平臺累積部落、社區資料，並優先加值運用，發展並行銷部落之生態旅遊、文創商品、農特產品，多元化振興山村經濟。智慧生態計畫的規劃及執行，以原住民相關生態知識資料庫及相關旅遊資訊等優先列入，並作為加值運用之重點工作，期望藉此記錄部落傳統知識並加以運用，讓部落生態產業能多元發展，活絡部落經濟。</p> <p>(二)本局先於 103 年 3 月與行政院原住民族委員會取得聯繫，冀能豐富原住民族傳統生態知識、旅遊資訊及原住民生態知識資料庫，讓智慧生態計畫提供更多元的服務功能。經後續討論確定其方向，於 103 年 7 月起依 3 月之聯繫結果，採用與原民會協調原住民族傳統生態知識及旅遊相關資訊以 OpenData 開放資料方式取得為主，透過「社區生態推廣雲端服務建置與維護」雲端服務平臺納入開放資料方式執行，內容為行銷部落之生態旅遊、各式特色商品；搭配本局之社區發展協會名單中原鄉部落，以原住民族族群介紹、原鄉旅遊路線、原民特色景點、原民部落地區觀光活動、原住民族地區農特產、拜訪部落-擁抱 25 條臺灣原住民私房景點路線等 OpenData 開放資料內容呈現。使部落相關知識可透過「社區生態推廣雲端服務建置與維護」服務平臺推廣，提供更多民眾瞭解原住民傳統知識與文化。</p> <p>(三)另一方面針對本局之社區發展協會名單中原鄉部落社區，製作「原鄉部落專區」，將其社區特色景點、社區體驗、社區特色農產品等之內容，</p>

行政院農業委員會林務局

立法院審議中央政府總預算案所提決議、附帶決議及注意辦理事項辦理情形報告表

中華民國 103 年度

決議、附帶決議及注意事項		辦理情形
項次	內容	
		提供更多民眾深入瞭解，並有機會進一步參與原住民族地區生態旅遊。於 103 年 5 月初完成宜蘭縣南澳鄉東岳社區、新竹縣五峰鄉竹林社區、臺中市和平區松鶴社區、臺中市和平區斯可巴協會、南投縣信義鄉達瑪巒原住民重生協會、嘉義縣阿里山鄉茶山社區、社團法人屏東縣牡丹鄉高士社區發展協會、臺東縣卑南鄉利吉社區、臺東縣成功鎮信義社區、花蓮縣瑞穗鄉富興社區及花蓮縣富里鄉豐南社區等原鄉部落訪談，於 103 年 7 月完成資料建置。嗣將持續訪談並建置資料之部落包括：宜蘭縣大同鄉樂水社區、宜蘭縣大同鄉四季社區、屏東縣泰武鄉平和社區發展協會、臺 24 線地磨兒、大武、達來及阿禮等部落。
(二十三)	台灣山區許多土地雖屬國有林班地，歸行政院農業委員會林務局所有，惟當地民眾已居住、耕作數十年，行政院農業委員會林務局屢要求民眾移除建物或作物，否則不予續約，已嚴重影響居民生計，建議行政院農業委員會林務局與財政部國有財產署研擬對策，以通案處理相關案例，還予民眾適度的生存空間。	<p>(一) 本局於 102 年 12 月 16 及 17 日邀集內政部(地政司)、財政部國有財產署、農委會法規會及水土保持局等單位召開「國有林地暫准放租建地、水田、旱地解除林地實施計畫」之後續計畫(草案)研商會議，據以修正計畫內容後，於 103 年 1 月 17 日報農委會核定在案。</p> <p>(二) 前開後續計畫原則上就暫准放租之建地、水田及旱地檢討先辦理林班地解除，造冊送請各直轄市或縣(市)政府及農委會水土保持局辦理更正編定及查定作業，如經更正或變更編定為非林業用地，則變更為非公用財產移交國產署接管。</p> <p>(三) 本局目前已完成工作手冊之修訂，業於 103 年 5 月 8 日邀集各林管處及相關配合執行機關召開會議說明完竣，並已依照各與會單位意見修正相關作業細節。因本計畫屬性涉及內政部、財政部、經濟部及行政院環境保護署等跨部會業務，未來尚須由各直轄市、縣(市)政府配合辦理，全案業由本局陳報農委會，俟報奉行政院備查後，再通函各相關單位據以辦理。</p>
(六)	鑑於行政院農業委員會林務局屏東林區管理處「雙流國家森林遊樂區」於 102 年 11 月 7 日確認園內「鮑藪」感染「狂犬病」病例，此為屏	(一) 本項決議已於 102 年 11 月 20 日以農授防字第 1021473944 號函，請各直轄市、縣(市)政府加強森林遊樂區之流浪犬貓捕捉，並施打疫苗及

行政院農業委員會林務局

立法院審議中央政府總預算案所提決議、附帶決議及注意辦理事項辦理情形報告表

中華民國 103 年度

決 議 、 附 帶 決 議 及 注 意 事 項	辦 理 情 形
項 次	內 容
(七)	<p>東恆春半島所發現的狂犬病第一起病例，可見感染範圍日益擴大。因此，爰要求行政院農業委員會動植物防疫檢疫局、林務局採取地毯式清查，並啟動更嚴格防護措施：如人員巡查監控、防止遊客深入林區、團進團出、救護醫院之醫療應變措施等措施。</p> <p>收容，避免鼬獾狂犬病病毒感染犬貓情事發生，危及居民及遊客健康。</p> <p>(二)本局會同農委會特有生物研究保育中心及家畜衛生試驗所，於 103 年度執行「鼬獾狂犬病主動監測調查計畫」，該計畫係為瞭解發生鼬獾狂犬病疫情之南投縣、臺東縣及未發生疫情之苗栗縣的鼬獾族群數量，以捕捉個體隔離觀察 6 個月方式，藉以推算鼬獾狂犬病盛行率及鼬獾族群空間分布，可供防疫單位訂定防疫策略參考。此外，本局巡山員亦加強進行被動監測工作，監測、採樣、送驗轄區死傷食肉目動物，建構疫情資訊。</p> <p>(三)本局業於 102 年 7 月 26 日訂定「行政院農業委員會林務局護管員協助狂犬病疫情監測通報作業要點」，建立長期監測及巡查機制、加強遊客觀念宣導，截至 103 年 7 月止未再發現染病鼬獾或其他動物異常行為，亦無遊客遭動物咬傷之情事發生。</p> <p>(四)農委會動植物防疫檢疫局除積極採取各項防疫措施外，103 年度並已研提專案型科技發展計畫，送科技部審查中。工作重點包括「狂犬病流行病學分析」、「病原性分析」、「狂犬病初篩檢驗」、「建立犬貓施打率背景資料」、「鼬獾生態學及族群密度評估」、「案例縣市小樣區食肉目野生動物狂犬病監測」及「鼬獾口服疫苗研析」等項目，各項研究成果將做為調整防疫措施之參據。</p>
(七)	<p>查行政院農業委員會及其所屬單位，部分單位所有之不動產有遭不當占用者，造成國有財產無法有效管理，爰此，各單位應就其現有遭不當占用、或閒置之不動產提出清冊、目前處理情形及擬定改善措施，以使國家資源能更為妥適運用。</p> <p>(一)目前處理情形：</p> <ol style="list-style-type: none"> 1. 迄 103 年 7 月止農委會所屬處理不動產被占用清查結果為：被占用數 4,221 筆，面積 59,397,273.16 平方公尺；建物被占用數：1 筆，面積 456.77 平方公尺。土地被占用面積減少 2,109,334.99 平方公尺，建物被占用面積減少 446.77 平方公尺，103 年截至 7 月止結案率為 8.39%。 2. 農委會所屬經管國有不動產建築用地使用現況為「閒置」之列管機關為本局土地 4 筆計 1,786

行政院農業委員會林務局

立法院審議中央政府總預算案所提決議、附帶決議及注意辦理事項辦理情形報告表

中華民國 103 年度

決 議 、 附 帶 決 議 及 注 意 事 項	辦 理 情 形
項 次 內 容	
	<p>平方公尺，因目前無公用需要，已申請變更非公用財產；現況為「低度利用」機關為農委會苗栗區農業改良場、動植物防疫檢疫局、林務局及水產試驗所，共 35 筆計 92,407.87 平方公尺，其中農委會苗栗區農業改良場 1 筆 1,808 平方公尺，目前無公用需要，於 103 年發現其中 3 平方公尺被占用，目前尚在排除中，俟被占用情形排除後，再行申請變更為非公用財產，繳交財政部國有財產署，其餘皆已提出使用計畫繼續使用。</p> <p>(二)改善措施：</p> <ol style="list-style-type: none"> 1. 農委會經管國有不動產被占用大部分為本局所管轄，本局就林地占用案件排除訂定「國土保育範圍內現有超限利用、濫墾、濫建限期拆除、廢耕執行計畫」及「違反濫墾濫建地區鼓勵人民配合返還林地拆除濫墾、濫建執行計畫」2 項專案計畫。 2. 其他所屬機關排除占用之積極作法如下： <ol style="list-style-type: none"> (1)被政府機關占用者，將協調占用機關騰空遷讓或依法辦理撥用。 (2)若被私人占用者，積極協調排除占用，依民法不當得利規定，向占用人請求給付占用期間之使用補償金或訴訟排除。如發現占用者屬相關法令規定之弱勢者，則儘量協助占用者洽地方政府依社會救助法、老人福利法、住宅法、身心障礙者權益保障法等規定洽地方政府依法申請公共租賃住宅或社會住宅等相關補助措施。 3. 定期檢討：每半年定期邀請所屬被占用機關召開檢討會，並透過每年檢核及教育訓練，隨時掌握不動產使用情形，加強輔導各機關積極處理。為確實掌握每年處理被占用不動產數量 10% 之達成目標，依規定於每年 6 月及 12 月底前將處理成果函報財政部國有財產署。 4. 閒置及低度利用部分：農委會將持續督導依財政部「活化資產永續財政方案暨行動計畫」規定列管所屬管理機關之執行情形，以提高營運

行政院農業委員會林務局

立法院審議中央政府總預算案所提決議、附帶決議及注意辦理事項辦理情形報告表

中華民國 103 年度

決 議 、 附 帶 決 議 及 注 意 事 項	辦 理 情 形
項 次	內 容
	<p>效能，按季(每年4月、7月及10月)將列管機關執行情形，彙整函送財政部國有財產署。</p> <p>(三)目前農委會已將所屬經管國有不動產被占用、閒置及低度利用造冊列管，以便繼續追蹤其執行情形。</p>
(八)	<p>鑑於行政院農業委員會林務局對於承租國有土地耕作維生農民耕作山坡地、林地衍生諸多問題，建請行政院農業委員會依據水土保持法規定將農民承租林地內坡度28.5度解編為「宜農地」，讓承租農民耕作以維生計，以挽救台灣農業經濟。行政院農業委員會林務局在民國58年5月27日台灣省政府農秘字第35876號令公告「台灣省國有林事業區內濫墾地清理計畫」的行政命令做為承租林地的認定依據，顯有違反國有財產法第42條第1項序文：「非公用財產類不動產之出租，得以標租方式辦理。但合於左列各款規定之一者，得逕予出租」之第2款：「民國八十二年七月二十一日前已實際使用，並願繳清歷年使用補償金者。」之規定，並建請檢討民國58年租地面積1公頃至10公頃未滿得搭建工寮30坪之陳年規定以符實際情形。在國土保安前提下，研發林地混農政策，以照顧農民生計。</p> <p>本項決議已於103年2月12日以農林務字第1031720416號函復提案委員，略以：</p> <p>(一)有關「以臺灣省國有林事業區內濫墾地清理計畫作為承租林地的認定依據，顯有違反國有財產法第42條規定」一節：經查「臺灣省國有林事業區內濫墾地清理計畫」於58年間即已實施，當時尚無國有財產法第42條第1項第2款「82年7月21日前已實際使用，並願繳清歷年使用補償金者，得逕予出租」之規定，自無違反國有財產法第42條規定之情事。為解決當年濫墾地清理未解決之問題，本局已擬具「國有林地暫准放租建地、水田、旱地解除林地實施計畫」之後續計畫，俟奉核定後，即得據以將屬於公用財產之國有林班地辦理變更為非公用財產移交財政部國有財產署接管，以解決多年來山區人民居住之問題。</p> <p>(二)有關「在國土保安前提下，研發林地混農政策，以照顧農民生計」一節：經查農委會林業試驗所進行之混農林業技術體系實證研究，業於102年底獲致初步成果，經循行政程序報奉核示後，103年起將先擇目前國有林租地林農群眾活動較為頻繁之區域，於北、中、南、東部擇定混農林業技術體系之試辦區域，就上開混農林技術體系進行操作，並就環境之指標資料進行蒐集與監測，同時進行法令修正方向之擬議，待獲致相關科學數據，證明對國土保安之原則無抵觸時，再行推動相關政策。</p> <p>(三)有關「檢討58年租地面積1公頃至10公頃未滿得搭建工寮30坪之陳年規定以符實際情形」一節：經查本局經管國有林出租造林地內工寮面積之規範，係衡酌造林及撫育之實際需要而訂定，就林業經營而言，應已足數使用。本案</p>

行政院農業委員會林務局

立法院審議中央政府總預算案所提決議、附帶決議及注意辦理事項辦理情形報告表

中華民國 103 年度

決 議 、 附 帶 決 議 及 注 意 事 項	辦 理 情 形
項 次	內 容
	<p>俟混農林業納入森林法修訂完成後，再研訂混農林地內興建工寮等相關設施之規範，較符合承租人實際需要。</p> <p>(四)有關「依據水保法規定將農民承租林地內坡度 28.5 度解編為宜農地讓承租農民耕作」一節：依「山坡地土地可利用限度分類標準」相關規定，山坡地土地可利用限度之查定，係依據母岩性質、土壤有效深度、土壤沖蝕程度及坡度等 4 項環境自然因子加以評估、分類，最後加以綜合判斷，而非單以坡度為判斷基準，如單純以坡度作為劃分依據，恐將導致國土危害之疑慮，並衝擊目前土地查定之架構。又山坡地保育利用條例所稱之「山坡地」且供農業使用者，依規定須辦理可利用限度查定分類，倘其小於坡度 28.5 度，得查定宜農牧地，惟屬國有林事業區（林班地）、試驗用林地、保安林地等土地，因非屬上開條例所稱之山坡地，尚難適用上開規定辦理查定。</p>
(六十一)	<p>據統計，全台將有二萬八千多位農民，因面臨被行政院農業委員會所屬林務局、水土保持局及經濟部所屬國營事業等政府機關終止或未恢復農地租約，或因農地遭徵收，或因出售農地等，將喪失農民身分與農保資格；也有基層農民反映，行政院農業委員會對於老農資格查察過於嚴苛，各地方農會又標準寬鬆不一，屢屢發生爭議，反而農民真正發生問題，需要申請農保有關補助與津貼時，求助無門！鑑於法令有所謂「信賴保護原則」，爰要求行政院農業委員會等有關單位，通盤檢討修正現行規定，應就新農民身分從嚴審核，放寬老農身分認定，俾化解農村民怨，維護農保長期納保人權益。</p> <p>(一)農保為職域性之保險，農民應持有或承租一定面積之農地，且實際從事農業生產，始得參加農保。</p> <p>(二)對於已無承租農地或已將農地出售，其已無從事農業之事實，已非農民，自無法繼續參加農保。至農地遭徵收部分，得依內政部訂定之「農民健康保險被保險人農地被徵收繼續加保作業要點」之規定，繼續參加農保 3 年。3 年屆滿後，被保險人仍應持有或承租一定面積之農地，且實際從事農業生產，始得繼續參加農保。</p> <p>(三)有關農民參加農保之資格條件倘有修正，對於已加保之農保被保險人，基於「信賴保護原則」，其加保資格條件仍維持當初加保時之資格條件，即得繼續加保。惟倘其資格喪失後，依規定須退保，其後重新申請加保，即應符合重新申請時之資格條件，始得參加農保。</p> <p>(四)依「從事農業工作農民申請參加農民健康保險認定標準及資格審查辦法」第 12 條規定，年滿 65 歲以上累計加保年資滿 8 年之被保險人，於</p>

行政院農業委員會林務局

立法院審議中央政府總預算案所提決議、附帶決議及注意辦理事項辦理情形報告表

中華民國 103 年度

決 議 、 附 帶 決 議 及 注 意 事 項	辦 理 情 形
項 次	內 容
	加保期間實際從事農業工作，其加保資格條件可不受同戶、農地面積之限制；其持以加保之農地經依法律變更編定為非農業用地，可不受土地使用分區及使用地類別之限制。對於資深之農保被保險人已有從寬之規定，以保障其權益。
(一)	<p>林務局</p> <p>行政院農業委員會林務局 103 年度預算「林業管理」項下野生動物保育編列 1 億元，較 102 年度減列野生動植物保育及生物多樣性永續利用等經費 2,808 萬 4,000 元，減幅達 22%；惟查近年來國內林地外來種入侵危害日益嚴重，102 年度又爆發野生鼬獾檢出狂犬病陽性反應等情，引發國人相當程度之恐慌，未見行政院農業委員會林務局針對相關業務執行與規劃積極檢討改善，而 103 年度又縮減相關預算，恐有未當，爰酌予凍結「林業管理」500 萬元，俟行政院農業委員會林務局就其野生動物保育及外來種入侵危害防治等工作提出具體計畫與執行缺失檢討，並向立法院經濟委員會提出專案報告，經同意後始得動支。</p>
(二)	<p>鑑於行政院農業委員會林務局近年來管理國有林地守護及取締盜伐盜獵工作不當，導致相關案件逐年上升，因此，爰凍結「林業發展」項下「林地管理與森林保護」預算 4 億 7,040 萬元十分之一，由行政院農業委員會林務局於 3 個月內向立法院經濟委員會提出改善報告後，始得動支。</p>
(三)	<p>行政院農業委員會林務局自 91 年建置國家步道系統，已具成效，但資訊流通仍可加強。爰要求應將所有步道維護資訊，藉用資訊科技，與交通部觀光局資料相互鏈結，在網站上呈現，使民眾在使用步道，從事遊憩時，從單一窗口即能獲得完整資訊，以避免發生危險，並能獲得安全的遊憩體驗。</p>

行政院農業委員會林務局

立法院審議中央政府總預算案所提決議、附帶決議及注意辦理事項辦理情形報告表

中華民國 103 年度

決 議 、 附 帶 決 議 及 注 意 事 項	辦 理 情 形
項 次 內 容	辦 理 情 形
	<p>遊樂設施之安全管理。歷年來並於行政院定期召開之「行政院觀光發展推動委員會」會議與觀光局交流步道資源等遊憩資訊。</p> <p>(二)本局臺灣山林悠遊網亦已串聯觀光局網頁，觀光局網頁及阿里山、叁山、花東縱谷等國家風景區網頁皆已串聯提供相關步道資訊。臺灣山林悠遊網已整合本局所轄步道資訊，作為提供民眾步道資訊之單一窗口，為求資訊更完整，各步道亦提供連結至民間最大登山資訊網站「登山補給站」，提供豐富的登山及路況資訊，以期民眾能更安全的體驗登山遊憩。此外，本局更於102年6月20日以林育字第1021750714號函觀光局，有關國家風景區內之步道最新資訊，請該局至臺灣山林悠遊網下載，以作為連結步道系統與國家風景區之參考。</p>
<p>(四) 行政院農業委員會林務局103年度歲出預算編列65億5,592萬元，較102年度預算數減列數7億3,992萬5,000元，減幅達10.14%，扣除「一般行政」費用23.38億元，僅餘業務費約42億元支應全國治山防災、造林及保育等項支出；而其歲入預算項下，第1目「罰金罰鍰」103年度未編列預算，第2目「賠償收入—一般賠償收入」編列4,796萬4,000元，其中針對「盜伐、擅伐、誤伐林木等損害賠償收入」僅編列736萬6,000元，此等預算編列恐變相造成稽查行政消極、縱容違法之虞，爰建請行政院農業委員會林務局除落實查緝並強化森林巡護功能，並應確實檢討年度預算配置效能。</p>	<p>(一)本局為維護國家森林資源，由森林護管人員及森林暨自然保育警察隊員等，嚴格執行取締山林盜伐之行為，102年度計發生290件竊取森林主、副產物案件，人贓俱獲並移送法辦者241件共459人，人贓俱獲率達83%，與101年度查緝342件，人贓俱獲270件，查獲人犯526人相較，發生件數大幅減少52件，比例減少達15%，查獲之嫌疑犯亦減少67人，已逐步展現遏止盜伐之效。103年截至6月止，計發生103件竊取森林主、副產物案件，人贓俱獲並移送法辦者81件共120人，人贓俱獲率達79%。</p> <p>(二)本局為維護珍貴森林資源與國土保安，針對國有林地竊取牛樟、紅檜及扁柏等珍貴林木案件，已採行「成立森林巡護任務編組特遣隊」、啟動「結合社區加強森林保護工作計畫」、「鼓勵全民檢舉盜伐」、成立「檢、警、林」聯繫平臺合作取締盜伐、修正森林法第50條及第52條提高刑責等多項內部、外部查緝及取締措施，業有效將盜伐案件之人贓俱獲率從96年的62%，大幅提升至102年的83%，已逐步展現遏止盜伐之效。</p>
<p>(五) 行政院農業委員會林務局職掌林業資源之保</p>	<p>(一)農委會已訂定「牛樟產業發展方案」，規劃以10</p>

行政院農業委員會林務局

立法院審議中央政府總預算案所提決議、附帶決議及注意辦理事項辦理情形報告表

中華民國 103 年度

項次	決議、附帶決議及注意事項內容	辦理情形
	<p>育、森林管理與保護等，鑑於近年來牛樟盜伐案件層出不窮，98至101年度竊取牛樟木案件由32件增為207件，且各年度竊取牛樟木案件均占查獲竊取森林主副產物總案件達半數以上，審計部100年度決算報告亦指出牛樟木盜伐嚴重問題有待積極檢討，是故建請行政院農業委員會林務局應會同相關單位及牛樟芝生技業者等，研擬「牛樟產業發展輔導方案」，針對適度增加牛樟造林以提供業者合法料源，或研究其他替代材料，提供牛樟產業合法取材管道，以期標本兼治，降低牛樟木盜伐誘因，避免牛樟木盜伐問題持續擴大，進而有效維護國家森林資源並輔導相關產業發展。</p>	<p>年為期：</p> <ol style="list-style-type: none"> 1. 短期目標：建立國產木材產地證明制度，管控牛樟木材來源。 2. 中期目標：加強非牛樟木生產牛樟芝子實體研究，減緩牛樟木材需求，創新產業價值。 3. 長期目標：擴大牛樟苗木培育，建立牛樟芝良好生產規範(TGAP)，輔導廠商造林或與林農合作造林，供牛樟芝產業永續發展。 <p>(二)農委會林業試驗所及特有生物研究保育中心，針對杉木、香杉、相思木、樟樹等非牛樟木原料培育牛樟芝子實體，已有初步成果，並由特生中心公告進行技術轉移。</p> <p>(三)因目前牛樟培育牛樟芝子實體之安全性尚有疑慮，本局現保管牛樟木材，在未建立完整配套機制前，暫不辦理標售，以避免炒作。</p> <p>(四)本局已委外研擬建立「國產木材產地證明制度」中，俟完成建置後，將加強宣導，鼓勵消費者購買牛樟木材產品時，可要求業者出具國產木材產地證書，以作為辨別木材來源是否屬合法。</p> <p>(五)本局及農委會林業試驗所復育牛樟係以恢復原有牛樟生長之森林生態系完整為主。目前因牛樟發根率困難的情況一直無法突破，本局尚未達到量產的要求。如何達到量產要求，及後續牛樟苗木的管控機制，目前辦理情形及未來工作重點如下：</p> <ol style="list-style-type: none"> 1. 研發技術體系：現在已掌握了牛樟扦插繁殖技術，目前積極研發應用於牛樟扦插繁殖，期提高其成苗率、節省時間及降低成本。 2. 苗木培育：牛樟現由東勢、嘉義、花蓮林管處分別培育，101至102年度各育成1.7萬株、2.2萬株；103至104年度各預定育成4.5萬株、5萬株。 3. 本局業已訂定「林務局牛樟苗木配撥注意事項」：因牛樟苗木有限且生長環境嚴苛，僅能酌量予以配撥試種，配撥數量超過300株以上者，並請所轄林區管理處先行勘查地點是否適宜牛樟苗木生長，並於核准配撥後造冊管理。

行政院農業委員會林務局

立法院審議中央政府總預算案所提決議、附帶決議及注意辦理事項辦理情形報告表

中華民國 103 年度

決 議 、 附 帶 決 議 及 注 意 事 項	辦 理 情 形
項 次 內 容	辦 理 情 形
	<p>4. 種源保存：本局及農委會林業試驗所近年積極至全國牛樟天然林主要產地，採取伐採根株萌芽及母樹基部萌芽等穗苗為材料，扦插繁殖苗木，目前已蒐集了全臺各地 300 多個營養系的牛樟，並進行培育、分析與育種。</p> <p>5. 新設置採穗園：102 年度已於本局羅東、新竹、南投、嘉義、屏東等林管處設置採穗園以加速牛樟培育量及保存完整之牛樟品系。</p>
<p>(六) 檢視我國國有林放租地件數發現，違規使用包括租地造林擅自改種果樹、蔬菜等經濟作物、擅建工寮及工寮變更經營民宿或設廟等其他用途、越界擴大使用等件數比率逐年增加，為期有效保護我國國土，行政院農業委員會林務局應立即檢討改進降低違規件數，以有效管理林地與保護森林。</p>	<p>為減少違規情事，本局業採取以下措施：</p> <p>(一) 確立林地護管責任制：對於交通便利、人員出入頻繁，易被濫墾、濫建處列為重點地區，加強林地護管巡查工作。</p> <p>(二) 利用儀器、圖資查察違規情事：利用 PDA 及 GPS 套繪本局農航所提供各年度最新版正射影像圖作租地造林地、造林地、切結地等圖籍比對，以查察濫墾、濫建、擅設工作物等違規違法情形。</p> <p>(三) 租地續換約同時查明租地現況：利用契約書換約、轉讓、繼承時，查明是否有租地擴墾情形。</p> <p>(四) 比對衛星影像變異點監測林地：利用國土監測中心提供衛星影像變異點進行監測比對，藉以舉發林地內濫墾、濫建。</p> <p>(五) 加強宣導水庫集水區內租地造林相關法令：輔導及督促承租人善盡合約義務責任，實施造林，使林木均勻覆蓋林地，以維護集水區森林生態環境，如發生違約案件，承租人拒不配合限期改善者，以寄發存證信函告知租約終止，限期交還林地，否則循訴訟程序辦理收回林地。</p> <p>(六) 訂定「出租造林地逾期未續約案件處理作業規範」，輔導林農配合均勻混植每公頃 600 株以上之造林木，並加強後續林木撫育工作，使林木維持正常生長，防範林地再有違規情事發生。</p> <p>(七) 嚴格管制土地利用開發行為：集水區內如有機關申請用地事宜，須為改善水土保持工作所必要或為國家重大建設需要，符合森林法等相關規定及本局所訂定林地租用審查注意事項，始得辦理，以嚴格管制土地利用開發行為。</p>

行政院農業委員會林務局

立法院審議中央政府總預算案所提決議、附帶決議及注意辦理事項辦理情形報告表

中華民國 103 年度

決 議 、 附 帶 決 議 及 注 意 事 項 項 次	內 容	辦 理 情 形
		<p>(八)水源水質水量保護區內限制租地開發行為：出租造林地或暫准貸地嚴格管制其工寮設置或其它開發行為，位於水庫集水區之出租造林地依森林法第 10 條規定限制林木伐採。</p> <p>(九)推動「國有林地出租造林地補償收回計畫」：鼓勵及勸導集水區範圍無力造林或無意願繼續造林之承租人主動提出交還林地申請，收回之林地納入整體國家森林經營計畫中妥善管理，期復育之林地生生不息，發揮森林之公益效能。</p>
(七)	<p>行政院農業委員會林務局辦理「國土保育範圍內現有超限利用、濫墾、濫建限期拆除、廢耕執行計畫」，係為處理既存國有林地上之舊濫植作物、舊濫建房舍及其他擅設工作物，以回復林地原貌，永續國土保安，然查該局原預定於95至99年度按分年分期處理濫墾占用地收回件數8,282件，面積6,517公頃，惟各年度執行進度嚴重落後，截至99年底止，實際完成林地收回4,068件（占列管總件數比率49.12%），面積2,541公頃（占列管總面積比率38.99%），實際完成比率未達半數，占用排除執行進度嚴重落後，已無法於99年底完成，為此，要求行政院農業委員會林務局應立即研謀提升占用地收回效率，以期儘速收回遭占用之國有林地。</p>	<p>(一)本局為持續排除經管國有林地內之占用案件，訂有 100 至 105 年分年分期處理計畫（總目標為 6,500 公頃），100 至 102 年應執行面積 3,020 公頃，實際收回 2,998 件，面積 2,533.12 公頃（執行率 83.9%）。</p> <p>(二)本案 103 年度預計收回 1,290 公頃，本局業於 103 年 1 月 15 日、3 月 4 日、4 月 17 日、5 月 15 日、6 月 16 日及 7 月 15 日召集所屬林管處與會檢討在案，對於 100 至 102 年度未結案件將優先列為年度應執行對象；至於 103 年度應排除案件，會中已督責各林管處確於 4 月底前完成相關公告事宜，並於第 2 季至第 4 季依廢耕拆除計畫及救助金計畫相關規定進行占用排除，俾完成年度預計執行目標。103 年截至 7 月 15 日止，已收回林地 952 件、面積 1,311.4533 公頃（執行率 101.7%）。</p> <p>(三)本局所屬林管處相關執行成果，將按時檢討，即時解決問題，以確按年度分配目標儘速收回遭占用國有林地。</p>
(八)	<p>近年來山老鼠盜伐珍貴林木案件層出不窮，98 年度查獲竊取森林主副產物案件 78 件，至 101 年度已增為 342 件；查獲行為人數由 79 人，增加為 526 人，被害材積亦由 491 立方公尺，增加為 869 立方公尺，然按審計部 100 年度決算報告指出，行政院農業委員會林務局其執行情形，有：1. 現行適用之森林巡護工作相關法令規章，迄未遵照行政院頒訂「健全內部控制實施方案」檢討修訂；內部控制專案小組未就近</p>	<p>(一)本局為維護國家森林資源，由森林護管人員及森林暨自然保育警察隊員等，嚴格執行取締山林盜伐之行為，102 年度計發生 290 件竊取森林主、副產物案件，人贓俱獲並移送法辦者 241 件共 459 人，人贓俱獲率達 83%，與 101 年度查緝 342 件，人贓俱獲 270 件，查獲人犯 526 人相較，發生件數大幅減少 52 件，比例減少達 15%，查獲之嫌疑犯亦減少 67 人，已逐步展現遏止盜伐之效。103 年截至 6 月止，計發生 103</p>

行政院農業委員會林務局

立法院審議中央政府總預算案所提決議、附帶決議及注意辦理事項辦理情形報告表

中華民國 103 年度

決 議 、 附 帶 決 議 及 注 意 事 項	辦 理 情 形
項 次	內 容
	<p>年來盜伐珍貴木材猖獗問題提出稽核意見，會議流於形式；2. 牛樟木盜伐嚴重，未積極檢討加強巡護；3. 未結合國有林班地鄰近社區，輔導協助執行森林保護及舉報盜伐案件等缺失，為此，要求行政院農業委員會林務局除應落實查緝並強化森林巡護功能，以有效嚇阻盜伐之歪風。</p>
	<p>件竊取森林主、副產物案件，人贓俱獲並移送法辦者 81 件共 120 人，人贓俱獲率達 79%。</p> <p>(二) 本局為維護珍貴森林資源與國土保安，針對國有林地竊取牛樟、紅檜及扁柏等珍貴林木案件，已採行「成立森林巡護任務編組特遣隊」、啟動「結合社區加強森林保護工作計畫」、「鼓勵全民檢舉盜伐」、成立「檢、警、林」聯繫平臺合作取締盜伐、修正森林法第 50 條及第 52 條提高刑責等多項內部、外部查緝及取締措施，業有效將盜伐案件之人贓俱獲率從 96 年的 62%，大幅提升至 102 年的 83%，已逐步展現遏止盜伐之效。</p>
(九)	<p>行政院農業委員會林務局近年來推動各種獎勵造林計畫，每年均編列數億元之造林獎勵金。然依各林區管理處實地派員抽測各地方政府之造林計畫執行成果發現，抽測比率明顯偏低。且不合格比率仍偏高，顯見行政院農業委員會林務局鼓勵造林成效並未落實，爰此，要求行政院農業委員會林務局應提高造林計畫抽測比率，亦應督促各縣市政府查明檢測不合格案件之後續處理情形，並研謀如何督導各縣市政府加強落實造林計畫之執行。</p>
	<p>(一) 獎勵造林計畫抽測工作係由本局各林區管理處派員依規嚴格執行，但因地方政府業務及檢測承辦人員更迭頻繁、技術不足，致部分檢測成果不夠精確，本局將輔導改善，使造林成效更加落實。</p> <p>(二) 本局已擬訂積極改進措施如下：</p> <ol style="list-style-type: none"> 1. 辦理獎勵造林相關教育訓練，以提升地方政府檢測承辦人員專業職能，並落實造林地檢測。 2. 落實考核措施，將抽測情形納入地方政府年度考核，予以適當獎懲。 <p>(三) 查 99 及 100 年度抽測不合格率分別為 36.82% 及 20.20%，不合格情形減少 16.62%，已有逐漸降低趨勢，顯見地方政府在業務執行上已有改善。</p> <p>(四) 為加強督導各地方政府造林計畫之執行，102 年已提高抽測比率至 3.5% 以上。</p>
(十)	<p>行政院農業委員會林務局為收回國有被占用之林地，103 年度於「林業發展—林地管理與森林保護」分支計畫項下編列預算 2,940 萬元，包括業務費 2,340 萬元及獎補助費 600 萬元，用以辦理占用林地調查、土地登記與鑑界測量，並對不願交還土地者辦理訴訟，及對占用 10 年以上者鼓勵配合拆除廢耕並予適當救助等業務。而行政院農業委員會林務局 100 年度原預計目標收回 800 公頃，但實際執行結果</p>
	<p>(一) 本局為持續排除經管國有林地內之占用案件，訂有 100 至 105 年分年分期處理計畫(總目標為 6,500 公頃)，100 至 102 年應執行面積 3,020 公頃，實際收回 2,998 件，面積 2,533.12 公頃(執行率 83.9%)。</p> <p>(二) 本案 103 年度預計收回 1,290 公頃，本局業於 103 年 1 月 15 日、3 月 4 日、4 月 17 日、5 月 15 日、6 月 16 日及 7 月 15 日召集所屬林管處與會檢討在案，對於 100 至 102 年度未結案件</p>

行政院農業委員會林務局

立法院審議中央政府總預算案所提決議、附帶決議及注意辦理事項辦理情形報告表

中華民國 103 年度

決 議 、 附 帶 決 議 及 注 意 事 項	辦 理 情 形	
項 次	內 容	
	<p>僅收回608公頃，達成率為76%。101年度原預計收回985公頃，實際收回892公頃，達成率90.56%，102年度原預計收回1,235公頃，然截至8月底僅收回379公頃，達成率僅30.69%，占用排除進度落後，而103年度至105年度預計回收目標分別為1,290公頃、1,160公頃及1,030公頃，行政院農業委員會林務局欲於105年完成全數收回遭占用之國有林地，恐難達成，且進度落後亦嚴重影響劣化地復育及涵養水源之目標。爰此，要求行政院農業委員會林務局應積極檢討作業方式，提出有效改善方法，以儘速收回遭占用之國有林地。</p>	<p>將優先列為年度應執行對象；至於 103 年度應排除案件，會中已督責各林管處確於 4 月底前完成相關公告事宜，並於第 2 季至第 4 季依廢耕拆除計畫及救助金計畫相關規定進行占用排除，俾完成年度預計執行目標。103 年截至 7 月 15 日止，已收回林地 952 件、面積 1,311.4533 公頃(執行率 101.7%)。</p> <p>(三)本局所屬林管處相關執行成果，將按時檢討，即時解決問題，以確按年度分配目標儘速收回遭占用國有林地。</p>
(十一)	<p>行政院農業委員會林務局為維護國家森林資源，每年均編列預算辦理森林巡護及取締山林盜伐之行為，鑑於近年來盜伐珍貴林木猖獗，爰要求行政院農業委員會林務局除應落實查緝並強化森林巡護功能外，更應儘速完成相關法令之修正，以有效嚇阻盜伐之歪風，藉以保護國有珍貴林木。</p>	<p>(一)本局為維護國家森林資源，由森林護管人員及森林暨自然保育警察隊員等，嚴格執行取締山林盜伐之行為，102 年度計發生 290 件竊取森林主、副產物案件，人贓俱獲並移送法辦者 241 件共 459 人，人贓俱獲率達 83%，與 101 年度查緝 342 件，人贓俱獲 270 件，查獲人犯 526 人相較，發生件數大幅減少 52 件，比例減少達 15%，查獲之嫌疑犯亦減少 67 人，已逐步展現遏止盜伐之效。103 年截至 6 月止，計發生 103 件竊取森林主、副產物案件，人贓俱獲並移送法辦者 81 件共 120 人，人贓俱獲率達 79%。</p> <p>(二)本局為維護珍貴森林資源與國土保安，針對國有林地竊取牛樟、紅檜及扁柏等珍貴林木案件，已採行「成立森林巡護任務編組特遣隊」、啟動「結合社區加強森林保護工作計畫」、「鼓勵全民檢舉盜伐」、成立「檢、警、林」聯繫平臺合作取締盜伐、修正森林法第 50 條及第 52 條提高刑責等多項內部、外部查緝及取締措施，業有效將盜伐案件之人贓俱獲率從 96 年的 62%，大幅提升至 102 年的 83%，已逐步展現遏止盜伐之效。</p>
(十二)	<p>鑑於山老鼠盜伐活動日益猖獗，行政院農業委員會林務局卻以「財政困難」為理由，計畫裁減包括「巡山員」在內113名第一線人員，平均行政院農業委員會林務局8個林區管理處每</p>	<p>(一)本局暨所屬機關特殊性工友人數經行政院 103 年 1 月 27 日院授人組字第 10300216376 號函核定為 966 人【含技術士(巡山員) 945 人及駕駛 21 人】，較 102 年度核定員額 1,074 人，計減列</p>

行政院農業委員會林務局

立法院審議中央政府總預算案所提決議、附帶決議及注意辦理事項辦理情形報告表

中華民國 103 年度

決議、附帶決議及注意事項		辦理情形
項次	內 容	
	處必須裁減約14個名額，已引起基層員工人心惶惶，且裁掉將近一成的巡山員措施，不但影響眾多員工家庭生計，並加重其他人力工作負擔。以「林務局屏東林區管理處」為例，平均每位巡山員負責巡護面積已高達2,600公頃，且月薪多半不到3萬元，可見此擰節措施毫無實益可言，因此爰要求行政院農業委員會林務局停止此縮編人力舉措。	129人，惟保障現職人員採「出缺不補，逐步精簡」方式辦理，並無立即裁減人員規劃。 (二)上開裁減人力措施，雖係行政院整體特殊性技工員額控管政策，對本局現場查緝及護管業務產生影響，且人力逐步刪減亦如決議所述，加重其他人力工作負擔並造成人力老化，爰將俟機向行政院爭取核增約僱人力，以補現場人力之不足。
(十三)	林務局執掌林業資源之保育、森林管理與保護、國有林集水區之治理等，相關執掌事項為治山防災，減少國人生命財產損失的重要工作，惟查林務局就分配預算之執行，卻有空有預算卻無力執行之情，林務局102年度上半年結算未執行率高達14.28%，也就是有一成五的預算無法妥為執行，另查該局辦理森林生態系經營、國有林治理與復育、造林之「林業發展」預算，102年度上半年分配預算未執行率更高達25.44%，林務局顯失其職，爰針對林務局103年度歲出預算，除人事、行政經費外，凍結五分之一，俟行政院農業委員會林務局向立法院經濟委員會報告後，始得動支。	本項決議已於 103 年 2 月 25 日以農林務字第 1031770087 號函，向立法院提出專案報告在案。
(十四)	林務局第4目「林業發展」103年度續編列4億2,800萬元，預算規模高達40億餘元，若未能妥為分配、執行，將造成國家預算資源閒置與浪費，另查102年度上半年結算未執行率高達25.44%，爰針對第4目「林業發展」，凍結五分之一，俟行政院農業委員會林務局向立法院經濟委員會報告後，始得動支。	本項決議已於 103 年 2 月 25 日以農林務字第 1031770087 號函，向立法院提出專案報告在案。
(十五)	林務局第4目「林業發展」項下分支計畫「02林地管理與森林保護」4億7,040萬元，其中植樹月系列活動及各項林業推廣、防火、保育宣導等，鼓勵民眾參與環境綠美化活動所需業務費高達4,213萬3,000元，專門列作政策宣導之經費就編列高達839萬2,000元，對比國有林大幅崩塌，造成上游無法發揮治山防災，而中、下游每逢豪雨就可能發生土石流、淹水之情，預算之配置，顯未用於刀口上，爰針對第4目「林	本項決議已於 103 年 2 月 27 日以農林務字第 1031720463 號函，向立法院提出專案報告在案。

行政院農業委員會林務局

立法院審議中央政府總預算案所提決議、附帶決議及注意辦理事項辦理情形報告表

中華民國 103 年度

決 議 、 附 帶 決 議 及 注 意 事 項	辦 理 情 形
項 次	內 容
	業發展」項下分支計畫「02林地管理與森林保護」4億7,040萬元，凍結五分之一，俟行政院農業委員會林務局向立法院經濟委員會報告後，始得動支。
(十六)	林務局第4目「林業發展」項下之「03厚植森林資源」編列6億9,000萬元，凍結五分之一，俟行政院農業委員會林務局向立法院經濟委員會報告後，始得動支。
(十七)	審計部101年度中央政府總決算審核報告指出：「林務局建置國家步道資訊與資源，未適時提供交通部觀光局參考運用；復未注意查察國家風景區內出租之國有林地違規使用情形，影響水土保持及風景區景觀。」，顯見林務局確有失職，爰針對林務局第4目「林業發展」項下分支計畫「05生態旅遊系統建置發展」4億0,850萬元、分支計畫「09國有林治山防災及遊樂區林道維護經費」6億2,600萬元，各凍結五分之一，俟行政院農業委員會林務局向立法院經濟委員會報告後，始得動支。