

林務局 預算總說明

中華民國 105 年度

一、現行法定職掌：根據中華民國 95 年 11 月 22 日修正公佈之行政院農業委員會 林務局暫行組織規程

(一)、機關主要職掌

1. 林業政策之擬訂、林業資源之保育、利用、開發與森林經營計畫及科技計畫之研擬、森林資源之調查及林業資訊之處理等事項。
2. 森林管理、森林保護、林業推廣、保安林之經營管理及林業行政等事項。
3. 國有林集水區之治理、林道與林業工程之規劃、督導及維護管理等事項。
4. 造林之調查規劃、育苗與撫育、國有林與公有林之管理、林產物之處分、民營林業及林產工商業之輔導、林產品進出口等事項。
5. 森林遊樂區、平地森林園區、自然教育中心與步道系統之規劃、開發、管理及經營等事項。
6. 野生動植物保育、管理及永續利用、地景規劃與自然保護區經營管理及督導等事項。

(二)、內部分層業務

1. 森林企劃組職掌：

辦理林業政策之規劃、森林資源之調查、保育、利用及開發、林業文化保存與推廣、森林經營計畫之研擬、林業科技計畫統籌規劃、林業資訊之處理、辦公室自動化等業務。

2. 林政管理組職掌：

辦理森林管理、森林保護、保安林之經營管理、林業行政及林業推廣等業務。

3. 集水區治理組職掌：

辦理治山防災工程之調查、規劃與勘查、林道與林業工程之規劃、督導及維護管理等業務。

4. 造林生產組職掌：

辦理造林作業之調查、規劃、育苗與撫育、國有林、公私有林及

林務局 預算總說明

中華民國 105 年度

原住民保留地有關林產業務之輔導管理、林產物之處分及民營林業及林產工商業之輔導等業務。

5. 森林育樂組職掌：

辦理森林遊樂區、平地森林園區、自然教育中心及步道系統之規劃、開發、管理與經營及國家森林志工等業務。

6. 保育組職掌：

辦理各類自然保護區域設置規劃、審核、公告及經營管理、野生動物與保育類動物之採集、獵捕、輸出入及利用審核、保育國際事務連絡及合作、自然保育科技學術研究及專案執行計畫、生物多樣性保育之推動、自然保育社區參與之推動等業務。

7. 秘書室職掌：

辦理文書處理、財產物品、宿舍、土地房屋、車輛與出納管理、行政革新、施政計畫列管考核及辦公室天然災害之處理等業務。

8. 主計室職掌：

辦理歲計、會計及統計等業務。

9. 人事室職掌：

辦理組織法規、職務歸系、任免遷調、銓敘審查、考績獎懲、差假勤惰、待遇福利、退休撫卹及公保健保等業務。

10. 政風室職掌：

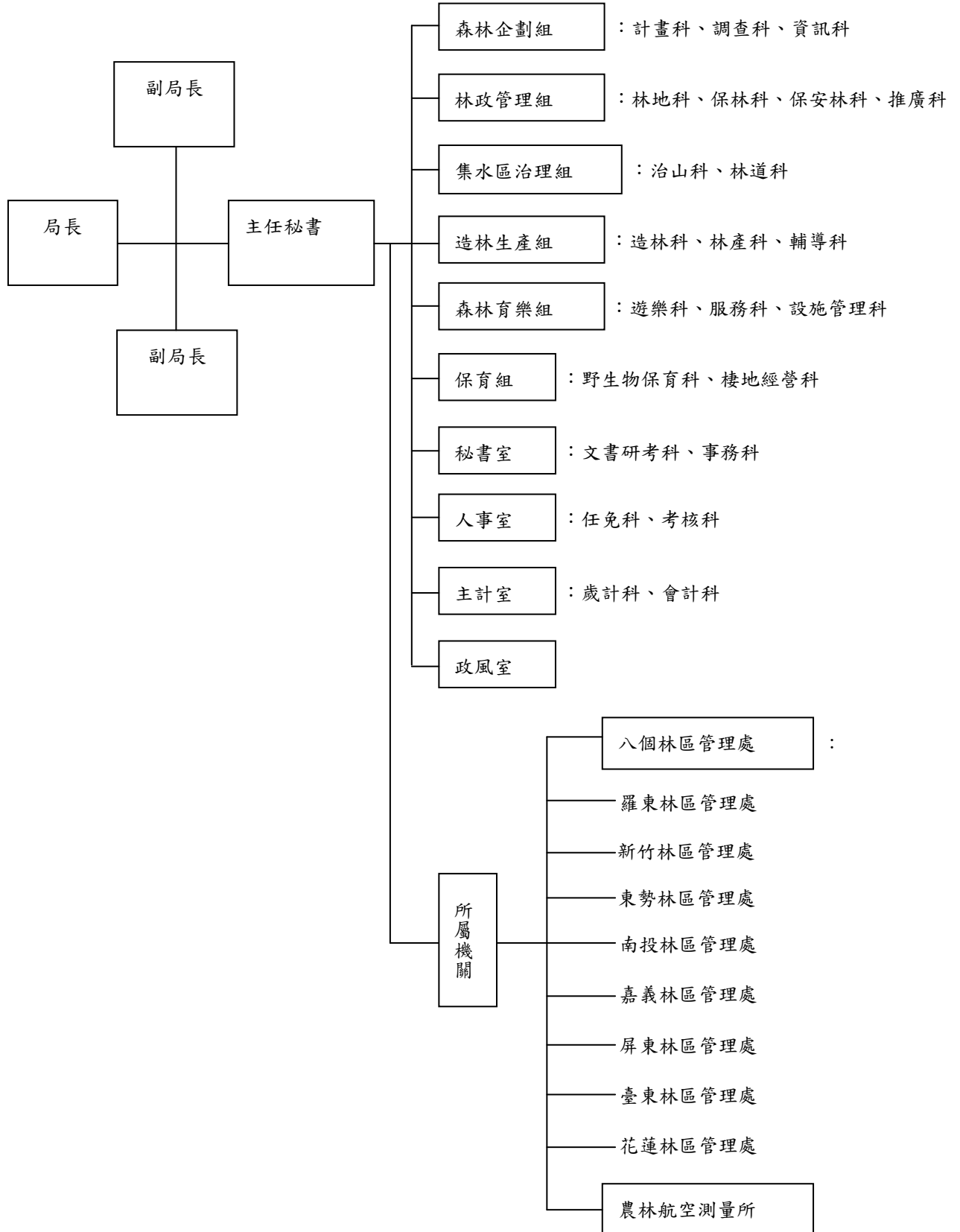
辦理公務機密、政風法令擬定與宣導及預防貪瀆與處理檢舉事項等業務。

林 務 局

預 算 總 說 明

中 華 民 國 105 年 度

(三)、組織系統圖及預算員額說明表



林 務 局

預 算 總 說 明

中 華 民 國 105 年 度

預算員額說明表：

本局暨所屬機關現行預算員額包括職員 1,159 人，工友 73 人，技工 1,048 人，駕駛 26 人，聘用人員 3 人，約僱人員 159 人，合計 2,468 人。

機關	職員	工友	技工	駕駛	聘用	約僱	合計
行政院農業委員會 林務局暨所屬機關 合計	1,159	73	1,048	26	3	159	2,468
行政院農業委員會 林務局	189	8	21	4	3	0	225
行政院農業委員會 林務局羅東林區管 理處	119	6	147	2	0	15	289
行政院農業委員會 林務局新竹林區管 理處	107	5	135	4	0	28	279
行政院農業委員會 林務局東勢林區管 理處	116	10	92	2	0	39	259
行政院農業委員會 林務局南投林區管 理處	116	8	151	2	0	13	290
行政院農業委員會 林務局嘉義林區管 理處	127	16	147	3	0	3	296
行政院農業委員會 林務局屏東林區管 理處	112	5	127	3	0	29	276
行政院農業委員會 林務局臺東林區管 理處	88	5	107	2	0	9	211
行政院農業委員會 林務局花蓮林區管 理處	130	7	98	2	0	23	260
行政院農業委員會 林務局農林航空測 量所	55	3	23	2	0	0	83

林務局 預算總說明

中華民國 105 年度

二、年度施政目標與重點

本局配合行政院「促進經濟發展，增進國民就業」、「強化基礎建設，平衡城鄉差距」、「扶助弱勢族群，實現社會正義」、「推動多元能源政策，邁向低碳永續家園」、「培育優質人才，提升人文素養」之施政方向，並在行政院農業委員會「健康、效率、永續」的全民農業之施政方針及節能減碳與因應氣候變遷的調適策略下，推動植樹造林，健全森林保護管理；興設平地森林園區，發展森林生態旅遊及步道系統；維護保護區及野生動植物生態資源，維持本土生物多樣性，使國家森林呈現多樣的、健康的、安全的及永續的生態系，在永續經營的目標下，發揮森林公益及經濟效能。

本局依據行政院 105 年度施政方針，配合中程施政計畫及核定預算額度，並針對當前社會狀況及本局未來發展需要，編定 105 年度施政計畫，其目標與重點如次：

(一)年度施政目標與重點

1、發展優質林業，厚植森林資源

- (1)為持續掌握國家森林資源現況，建置森林生態系長期調查監測體系。推動林業文化、史蹟保存及活化，提供國人林業文化體驗之休憩場域，深化林業永續及自然保育概念。
- (2)加強林業科技計畫研究，提升森林水土資源及生物多樣性之保育、經營及應用，促進森林資源永續及提高林業經營效率。
- (3)依生態系經營原則，加強人工林撫育經營，建構良好棲息環境，增加林木二氧化碳之吸存功能。新興木、竹材生產技術研發與行銷推廣輔導，及林產產銷資訊之蒐集。
- (4)加強海岸保安林之營造復育，使兼具防風、遊憩及教育等功能，以建構濱海綠色廊道。
- (5)加強辦理國有林班地及各縣市小花蔓澤蘭與褐根病之防治，以維護森林健康

林務局 預算總說明

中華民國 105 年度

(6)推動植樹造林以提升整體環境品質及營造自然美麗的綠色鄉野。

(7)加強公私有林經營輔導，以提升林農收益及強化其造林意願。

2、發展安全林業，落實國土復育及保安

(1)監督、輔導國有出租林地依約使用；辦理國有林租地補償收回；暫准放租林地檢討解編事宜；依業務需要辦理土地分割登記、鑑界複丈測量等地籍釐正工作；辦理保安林檢訂，妥適經營保安林。

(2)加強林地護管，精進巡視制度，運用高科技器材強化竊取森林主副產物防範與取締機制；強化林火應變指揮系統，充實防救火設備；建構及更新無線電通訊網系統。推動林火防災教育、人員訓練、各項林業宣導及媒體參訪工作，落實全民愛林、保林、護林之觀念。

(3)辦理高、中海拔山區及海岸地區現有濫墾、濫建等限期廢耕、拆除及救助；因地制宜設哨管制，有效管制國土開發行為；引進保育替代役男，優先招募原住民青年協助林地巡護，並結合社區加強森林保護工作，以維護健康的自然生態環境。

(4)保育自然資源，復育劣化林地，逐步恢復山林原貌。

(5)以集水區為治理單元，採用生態工程及節能減碳理念，辦理崩塌地處理、防砂、維護及緊急處理等工程，達成維護森林及水土資源之目標；辦理林道維護改善，促進森林遊樂區及步道聯外順暢，改善山地鄉原住民之交通。

3、發展休閒林業，提供優質、樂活及深度旅遊

(1)加強森林遊樂區之公共服務設施，提升遊憩品質，推展以保育自然環境資源、促進社區發展及文化探索為特色之森林生態旅遊。建立國家森林生態旅遊醫療服務及緊急救難體系，加強辦理遊憩安全宣導；推展並強化自然教育中心功能、培訓國家森林志工，紮根環境教育。

(2)以自然步道系統為骨幹，串聯旅遊區及景觀據點，推展無痕山林運動，規劃多元遊程及辦理推廣活動，編印發行環境教育文宣，提供資訊服務及環教

林務局 預算總說明

中華民國 105 年度

教材，推展生態旅遊。

- (3)整建3處大型平地森林園區，以低度開發、多元生態、多元休閒旅遊為目標，營造為綠色思維、節能減碳之示範園區，提供國人作為生態旅遊導向之戶外休閒優質場域，並結合周邊之農業、城鄉文化、社區營造或環境教育等產業，在兼顧生態保育和地方產業下永續發展。
- (4)結合山村社區及地區公益團體，實施親善山林之知性之旅。

4、發展生態林業，維護綠色資源環境

- (1)建構資訊網絡，加強教育宣導，全面拓展綠資源，使全國民眾一起投入造林綠化行列，在自然綠境中永續發展。
- (2)衡酌自然資源特性，辦理自然保護區系統之整合、強化野生動植物經營管理技術、加強保護區及野生物之研究與資訊交流、辦理生物多樣性之保育教育推廣、推動非政府組織參與保育工作及結合縣市政府推動老樹保育計畫。
- (3)建構林業經營新面向，推動社區參與森林生態維護工作，並參與國際保育組織相關活動。
- (4)加強全國入侵種生物防治，研擬新入侵生物緊急撲滅並建立已入侵生物長期防治計畫，將入侵種造成之經濟損失及生態衝擊降至最小。
- (5)推動地層下陷區轉型為濕地生態園區之經營管理示範，及建立珍貴水梯田濕地生態保存暨復育示範區，期逐步恢復原生植物相與野生動物之棲息地，促進人類福祉與生物多樣性之和諧發展關係。

林 務 局

預 算 總 說 明

中 華 民 國 105 年 度

(二)年度關鍵績效指標：

關鍵策略目標	關鍵績效指標				
	關鍵績效指標	評估體制	評估方式	衡量標準	105年度目標值
一 發展優質林業，厚植森林資源	一 永久樣區設置調(複)查	1	統計數據	建立森林生態系長期監測系統設置永久樣區(單位：個)	395
	二 造林面積	1	統計數據	新增海岸林、離島、劣化地、平地及短期經濟林等造林面積(單位：公頃)	1,280
	三 強化公、私有林經營及管理技術	1	統計數據	公私有林經營輔導(單位：處)	5
二 發展安全林業，落實國土復育及保安	一 國有出租造林地改正造林輔導	1	統計數據	改正造林輔導(單位：件)	600
	二 強化林火應變指揮系統，補充汰換舊有設備及人員訓練	1	統計數據	救火隊員 ICS 精英小組教育訓練及防火演練(單位：人場)	155
	三 辦理林業宣導	1	統計數據	辦理宣導活動及媒體宣導(單位：場次種)	360
	四 國有林出租造林地補償收回	1	統計數據	收回林地面積(單位：公頃)	253.8
	五 高、中海拔山區及海岸地區現有濫墾、濫建等限期廢耕、拆除收回及救助	1	統計數據	占用林地調查、土地登記與鑑界測量，移送法辦(單位：公頃)	400
	六 保安林經營管理	1	統計數據	辦理保安林檢訂及清查(單位：公頃)	35,000

林 務 局

預 算 總 說 明

中 華 民 國 105 年 度

關鍵策略目標	關鍵績效指標				
	關鍵績效指標	評估體制	評估方式	衡量標準	105年度目標值
	七 集水區治理	1	統計數據	集水區治理工程完成件數(單位:件)	95
	八 林道改善及維護	1	統計數據	林道工程改善、維護及災害復建工程(單位:件)	29
三 發展休閒林業,提供優質、樂活及深度旅遊	一 森林遊樂區公共服務設施整建及改善	1	統計數據	辦理森林遊樂區公共服務設施及景觀改善工程(單位:件)	10
	二 森林旅遊人次	1	統計數據	整合國家森林遊樂區及周邊社區,吸引森林旅遊人次(單位:萬人次)	330
	三 步道路體及設施維護	1	統計數據	整理修建步道長度(單位:公里)	95
	四 森林生態旅遊及環境教育	1	統計數據	辦理生態旅遊及環境教育訓練與活動場次(單位:場次)	150
四 發展生態林業,維護綠色資源環境	一 保護區域巡護	1	統計數據	完成之保護區域巡護次數(單位:次)	5,000
	二 資源調查監測	1	統計數據	完成綠資源調查監測案件數(單位:案)	15
	三 推動社區居民及團體參與林業工作	1	統計數據	核定社區林業計畫數(單位:件)	100
	四 野生動植物資源教育訓練及推廣	1	統計數據	辦理野生物資源教育解說訓練(單位:場次)	70
	五 珍貴老樹保護	1	統計數據	珍貴老樹健康檢查工作(單位:株)	100

註：評估體制 1. 指實際評估作業為運用既有之組織架構進行。

林 務 局

預 算 總 說 明

中 華 民 國 105 年 度

(三)預算說明及重要施政計畫：

1. 歲入：全年度預算數編列 313,879 千元，包括一般賠償收入 32,353 千元、資料使用費 18,500 千元、利息收入 113 千元、權利金 4,000 千元、租金收入 128,002 千元、廢舊物資售價 596 千元、收回以前年度歲出 20,626 千元及其他雜項收入 109,689 千元。
2. 歲出：全年度預算數編列 6,375,284 千元，包括林業試驗研究 71,047 千元、一般行政 2,625,038 千元、林業管理 88,000 千元、林業發展 3,585,999 千元、交通及運輸設備 4,200 千元及第一預備金 1,000 千元。

3. 年度重要施政計畫

工作計畫 名稱及編號	重要施政計畫項目 及所屬分支計畫編號	計畫 類別	實施內容
一、林業試驗 研究 5251021300	一、森林及生物多樣性 研究 5251021300-01	科技 發展	一、加強森林生物學與生態學研究，建構健康森林生態系。 二、提升森林之保育、經營與利用研究。 三、應用航遙測影像，建立森林資源調查技術、環境變遷監測與天然災害預警。 四、建立森林資源碳吸存資料庫與碳存量調查模式，做為評估森林資源對於碳吸存貢獻之依據。 五、智慧生態計畫自 103 年度起移列至本計畫項下，係整合本局與林試所、特生中心及營建署國家公園組等單位之生態資料庫與服務，以旅遊體驗、教育學習、社群連結三大主軸，發展「i-ECO 入口網」，提供民眾一站式之生態資源服務，便利民眾參與及體驗臺灣生態環境。

林 務 局

預 算 總 說 明

中 華 民 國 105 年 度

工作計畫 名稱及編號	重要施政計畫項目 及所屬分支計畫編號	計畫 類別	實施內容
二、林業 管理 5851021000	一、野生物保育 5851021000-01	社會 發展	一、加強野生動物飼養、收容、救傷及救援等工作，強化就地與移地保育，及野生物資源永續利用。 二、督導地方政府落實野生動物保育法與相關規範之執行及查證工作，健全野生動植物國內管理制度。 三、辦理野生動植物保育教育宣導、研究調查及人才培訓工作。 四、協助國內及國際保育組織推動自然保育工作，並參與相關活動，建立夥伴關係。
	二、市定古蹟修復及再利用 5851021000-02	社會 發展	依據文化資產保存法及其相關子法辦理市定古蹟修復及再利用，針對古蹟及歷史建築本體進行屋面(屋根)修護工程。
	三、國產木竹材追溯管理 5851021000-03	社會 發展	依據農產品生產及驗證管理法，推動建立國產木竹材產銷合法來源認驗證制度及其追溯系統，輔導林農及木竹加工業，整合林產業上中下游，促進林產業升級轉型。
三、林業 發展 5851021100	一、森林生態系經營 5851021100-01	公共 建設	一、辦理國有林事業區檢訂調查、進行永久樣區設置與複查，建置森林生態系長期監測系統。 二、建置國土資訊系統，推動生態資源資料庫建置

林 務 局

預 算 總 說 明

中 華 民 國 105 年 度

工作計畫 名稱及編號	重要施政計畫項目 及所屬分支計畫編號	計畫 類別	實施內容
	<p>二、林地管理與森林保護</p> <p>5851021100-02</p> <p>三、厚植森林資源</p>	<p>公共建設</p> <p>公共</p>	<p>作業，發展資料倉儲系統，建立流通及共享架構。拍攝臺灣地區高品質彩色航空照片，並建構線上環境與機制，藉由網際網路查詢、瀏覽及提供航測國土影像基本圖資。</p> <p>三、對於現存的林業文化空間，展開「保存、復舊、再利用」的行動，活化歷史記憶，強調文化、產業與環保等結合機制。</p> <p>一、國有出租林地管理，違規違約者限期改善或循司法程序訴請返還林地，收回造林，妥善管理；合法出租造林地補償收回。</p> <p>二、加強林地護管，精進林火防救應變機制。</p> <p>三、加強林地巡護工作，取締盜伐、濫墾、搶救森林火災；現有濫墾、濫建等限期廢耕拆除及救助，維護森林資源。</p> <p>四、辦理林業政策、愛林保林及森林防災等宣傳，鼓勵全民參與造林綠美化工作。</p> <p>五、落實保安林之經營管理，逐年辦理保安林檢訂、清查，並適時依環境狀況擴編保安林，強化保安林經營管理人員之技能，使全國保安林獲得完整維護。</p> <p>一、辦理國有林班地造林撫育，加強劣化地復育，</p>

林 務 局

預 算 總 說 明

中 華 民 國 105 年 度

工作計畫 名稱及編號	重要施政計畫項目 及所屬分支計畫編號	計畫 類別	實施內容
	5851021100-03	建設	<p>建構優美森林環境，增加林木二氧化碳之吸存功能；建立林產業策略聯盟，開創竹製精品及新興林產品，加強木質廢棄物回收再利用，建立木構建築利用體系，促進林產業精緻轉型。</p> <p>二、於沿海地區辦理造林綠化及老化木麻黃造林地林相整理，依生態經營原則，營造複層林相，提高生物多樣性，並提供小型野生動物及鳥類等生物良好棲息場所。</p> <p>三、加強私有林輔導及森林特產物之開發利用，改善山村產銷體系及經營管理技術。</p>
	四、國有林治理與復育 5851021100-04	公共 建設	<p>一、在全臺保安林內，以集水區為治理單元，在兼顧防災安全及生態環境保育與節能減碳之原則下作整體規劃治理，並辦理防砂設施、崩塌地處理、維護及緊急處理及整體調查規劃等工作。</p> <p>二、為森林經營管理及山區農產品運輸，改善交通，促進山村經濟發展，促進森林育樂及旅遊觀光事業之發展，辦理全島林道改善與維護工程等。</p>
	五、生態旅遊系統建置 發展	公共 建設	<p>一、整建及改善森林遊樂區公共服務設施，以營造優質生態旅遊環境，引進民間專業團隊，提升</p>

林 務 局

預 算 總 說 明

中 華 民 國 105 年 度

工作計畫 名稱及編號	重要施政計畫項目 及所屬分支計畫編號	計畫 類別	實施內容
	5851021100-05		<p>整體服務品質。</p> <p>二、規劃建置自然步道系統，串聯遊憩區及景點，建構生態旅遊網絡，推動無痕山林運動，提供優質山林遊憩場域。</p> <p>三、依據環境特色，結合周邊山村文化及農特產，規劃生態旅遊遊程，行銷多元自然體驗。</p> <p>四、建置擴充臺灣山林悠遊網，編印環教文宣，提供生態旅遊及環境教育相關資訊服務。</p> <p>五、推展自然教育中心，發揮環境教育功能，辦理環境解說活動及教育訓練，強化管理解說人員及國家森林志工之專業智能。</p> <p>六、整建3處平地森林園區公共服務設施，以提供更多休閒遊憩機會。</p>
	六、加強造林 5851021100-06	公共 建設	<p>一、擴大造林地及綠地面積，推動短期經濟林、耕作困難地等平地及公有閒置空地造林綠美化，營造綠境空間，並提升環境品質。</p> <p>二、核發林農造林補助，辦理造林新植、撫育工作；縣市政府辦理宣導及檢測相關業務。</p>
	七、保護區及棲地經營 管理 5851021100-07	公共 建設	<p>一、強化保護區系統之完整性，以維護物種及其生育地之多樣性。</p> <p>二、加強全國自然地景研究，保護我國珍貴的地景</p>

林 務 局

預 算 總 說 明

中 華 民 國 105 年 度

工作計畫 名稱及編號	重要施政計畫項目 及所屬分支計畫編號	計畫 類別	實施內容
			<p>資源。</p> <p>三、預防外來種入侵，根除或抑制外侵種散佈，並有效控制入侵種。</p> <p>四、執行社區林業計畫，與社區居民、團體共同參與林業工作。</p> <p>五、推動生態教育館成為保育窗口，辦理各項生態保育宣導工作。</p> <p>六、推動地層下陷區轉型為濕地生態園區，及建立珍貴水梯田濕地生態保存暨復育示範區。</p> <p>七、加強國家重要濕地之各項生態調查與監測，推動社區參與，執行各類教育推廣工作。</p>
	<p>八、推動野生動植物合理利用管理模式 5851021100-08</p>	<p>公共 建設</p>	<p>國內對於野生物利用，有草藥、食材、衣飾、器具、寵物市場，甚至近年來的生技研發等各式各樣的利用，惟國內現有相關法令未有配合，造成貿易障礙，而減少每年數十億的經濟收益。本計畫目的為檢討現有法令，發展野生物永續利用模式，建立國內野生物的管理制度，提供民眾合法市場，以降低國內野生物非法使用的風險，並建立護生園區，端正現在不當之動物放生行為，減少外來入侵種危害國內生態環境之虞。</p>
	<p>九、國有林治山防災及</p>	<p>公共</p>	<p>一、在全臺國有林內，依國有林地子集水區危險度</p>

林 務 局

預 算 總 說 明

中 華 民 國 105 年 度

工作計畫 名稱及編號	重要施政計畫項目 及所屬分支計畫編號	計畫 類別	實施內容
	遊樂區林道維護 5851021100-09	建設	<p>評估結果，並因應颱風豪雨新增災害情形，以國有林危險及關注子集水區為治理區域，依生態工程與節能減碳為原則，辦理崩塌地處理、防砂工程、維護及緊急處理、及整體治理調查規劃工作。</p> <p>二、以國家森林遊樂區聯外道路為治理區域，辦理道路上下邊坡崩坍處理、地層滑動整治、排水系統改善、鋪面改善、設置安全設施、加強水土保持、植生綠美化等工作，以提供國人森林旅遊安全舒適之道路。</p>
	十、阿里山林業村及檜意森活村 5851021100-10	公共 建設	<p>一、以林業為核心價值之經營主體，延續保存珍貴林業文化史蹟、維護及動態保存森林鐵路歷史資產、並能呈現早期阿里山林場風貌。</p> <p>二、配合文化創意產業計畫，加強維護林業文化傳統，輔導既有空間創新利用，推動林業文化產業，並成為「雲嘉南藝文休憩中心」之目標。</p>

林 務 局

預 算 總 說 明

中 華 民 國 105 年 度

三、以前年度實施狀況及成果概述

(一)、前(103)年度施政績效及達成情形分析：

年度績效目標		衡 量 指 標	原 定 目 標 值	績 效 衡 量 暨 達 成 情 形 分 析
一	發展優質林業，厚植森林資源	一 永久樣區設置調(複)查	680 個	完成永久樣區設置調(複)查 680 個。
		二 造林面積	1,510 公頃	完成海岸林、離島、劣化地、平地造林及綠美化等造林面積 1,492 公頃。
		三 強化公、私有林經營及管理技術	4 處	完成公私有林經營輔導 5 處。
二	發展安全林業，落實國土復育及保安	一 國有出租造林地改正造林輔導	2,500 件	完成國有出租造林地改正造林輔導 2,500 件。
		二 強化林火應變指揮系統，補充汰換舊有設備及人員訓練	115 人場	完成救火隊員 ICS 精英小組教育訓練 120 人次及防火演練及座談 35 場。
		三 辦理林業宣導	360 場/次/種	完成綠美化及林業宣傳 848 場/次/種。
		四 國有林出租造林地補償收回	269 公頃	完成租地收回面積 441.5167 公頃。
		五 高、中海拔山區及海岸地區現有濫墾、濫建等限期廢耕、拆除收回及救助	400 公頃	現有濫墾、濫建限期廢耕、拆除收回林地計 1,951.3387 公頃。

林 務 局

預 算 總 說 明

中 華 民 國 105 年 度

年度績效目標		衡 量 指 標	原 定 目 標 值	績 效 衡 量 暨 達 成 情 形 分 析
		六 保安林經營管理	35,000 公頃	完成保安林檢訂及清查 40,022 公頃。
		七 集水區治理	120 件	完成國有林地內崩塌地處理工程、防砂工程、維護及災後緊急處理工程合計 135 件，較原定目標超出 15 件，係運用發包剩餘款增辦急需處理工程，以因應颱風豪雨造成國有林土砂災害。
		八 林道改善及維護	33 件	完成林道改善維護工程 46 件。
三	發展休閒林業，提供優質、樂活及深度旅遊	一 森林遊樂區公共服務設施整建及改善	12 件	完成森林遊樂區公共服務設施及景觀改善工程 12 件。
		二 森林旅遊人次	320 萬 人次	森林遊樂區遊客人次計 514 萬人次，自然中心提供 11 萬人次優質環境學習。
		三 步道路體及設施維護	90 公里	完成步道路體及沿線相關設施整建維護 90 公里。
		四 森林生態旅遊及環境教育	95 場次	完成森林遊樂區生態旅遊及環境教育等各項活動計 135 場次，較原定目標超出 40 場次。
四	發展生態林業，維護綠色資源環境	一 保護區域巡護	5,000 次	進行 8,429 次巡護，較原定目標超出 3,429 次。
		二 資源調查監測	15 案	完成 15 案生物資源調查監測計畫。
		三 推動社區居民及團體參與林業工作	100 件	輔導 109 件社區林業計畫之執行，較原定目標超出 9 件。
		四 野生動植物資源管理及教育推廣	70 場次	完成辦理 144 場次教育推廣活動及研討會，較原定目標超出 74 場次。

林 務 局

預 算 總 說 明

中 華 民 國 105 年 度

年度績效目標	衡 量 指 標	原 定 目 標 值	績 效 衡 量 暨 達 成 情 形 分 析
	五 珍貴老樹保護	80 株	完成珍貴老樹建康檢查 1,882 株，較原定目標超出 1,802 株。

(二)、上(104)年度已過期間(截至 104 年 7 月 31 日止)施政績效及達成情形：

年度績效目標	衡 量 指 標	績 效 衡 量 暨 達 成 情 形 分 析
一 發展優質林業，厚植森林資源	一 永久樣區設置調(複)查	永久樣區設置調(複)查目標值為 560 個，截至 7 月底止已完成 285 個，預估年底可達成目標。
	二 造林面積	造林面積目標值為 1,445 公頃，截至 7 月底止已完成海岸林、離島、劣化地、平地、短期經濟林及綠美化等造林 824 公頃，預估年底可達成目標。
	三 強化公、私有林經營及管理技術	公私有林經營輔導目標值為 4 處，截至 7 月底止已完成公私有林經營輔導 2 處，預估年底可達成目標。
二 發展安全林業，落實國土復育及保安	一 國有出租造林地改正造林輔導	國有出租造林地改正造林輔導 1,201 件，預估年底可達成目標。
	二 強化林火應變指揮系統，補充汰換舊有設備及人員訓練	完成林火應變指揮系統 ICS 精英小組訓練計 725 人次，辦理防火演練 65 場。
	三 辦理林業宣導	預定辦理 360 場次，截至 7 月底止已完成各類林業宣導活動、媒體宣傳、出版品及宣導資料等計 777 場/次/種。
	四 國有林出租造林地補償收回	預計收回 275 公頃，截至 7 月底止已收回面積 239.16 公頃。

林 務 局

預 算 總 說 明

中 華 民 國 105 年 度

年度績效目標	衡 量 指 標	績 效 衡 量 暨 達 成 情 形 分 析
	五 高、中海拔山區及海岸地區現有濫墾、濫建等限期廢耕、拆除收回及救助	預定處理占用林地案件面積 400 公頃；截至 7 月底已收回林地計 723 公頃。
	六 保安林經營管理	預計辦理保安林檢訂及清查 35,000 公頃；截至 7 月底止已完成 25,472 公頃。
	七 集水區治理	辦理國有林地內崩塌地處理工程、防砂治水工程、及集水區規劃調查等工作目標值為 105 件，截至 7 月底止，已全數完成發包作業並已完工 28 件，預估年底可達成目標。
	八 林道改善及維護	預定辦理林道改善與維護工程 35 件，截至 7 月底止，已全部完成發包作業，並已完工 8 件，預估年底可達成目標。
三 發展休閒林業，提供優質、樂活及深度旅遊	一 森林遊樂區公共服務設施整建及改善	預定辦理森林遊樂區公共服務設施及景觀改善工程 12 件，截至 7 月底止，已發包 11 件，其中 4 件已完工，預估年底可達成目標。
	二 森林旅遊人次	積極推動森林生態旅遊及行銷活動，截至 7 月底止，遊客人次約為 310 萬餘人次，預估年底可達成目標。
	三 步道路體及設施維護	辦理步道路體及設施整建工程之規劃設計，刻正施工中。預計 12 月底將完成 90 公里路體維護整理，並達成年度目標。
	四 森林生態旅遊及環境教育	辦理森林遊樂區生態旅遊及環境教育等各項訓練活動目標值為 95 場次，截至 7 月底止已完成 86 場次。

林 務 局

預 算 總 說 明

中 華 民 國 105 年 度

年度績效目標	衡 量 指 標	績 效 衡 量 暨 達 成 情 形 分 析
四 發展生態林業，維護綠色資源環境	一 保護區域巡護	執行保護區域巡護，目標值為 5,000 次，截至 7 月底止，累計完成 4,005 次。
	二 資源調查監測	針對綠資源進行監測調查，目標值為 15 案，截至 7 月底止，仍持續執行 15 案，預估年底可達成目標。
	三 推動社區居民及團體參與林業工作	推動社區林業計畫目標值為 100 件，截至 7 月底止，已完成補助 108 件社區林業計畫。
	四 野生動植物資源教育訓練及推廣	野生物資源教育訓練及推廣活動目標值為 70 場次，截至 7 月底止已完成 65 場次，預估年底可達成目標。
	五 珍貴老樹保護	珍貴老樹健康檢查工作目標值為 100 株，截至 7 月底止，已完成 50 株老樹棲地改善及健康檢查等工作。

四、其他事項

查平地造林係依據「平地造林直接給付及種苗配撥實施要點」辦理，為授益之行政處分，該要點之造林期限為 20 年，一經作成核准處分，政府即負有長期之公法上給付義務，核發造林直接給付及造林義務期限為自核准造林起算 20 年。爰此，平地造林計畫自 106 年起至造林期限屆滿，即 106 年至 120 年可能尚需支付造林直接給付約 56 億 408 萬元。