

中華民國110年度

中央政府總預算

行政院農業委員會林務局單位預算



行政院農業委員會林務局編

# 行政院農業委員會林務局

## 目 次

中華民國 110 年度

	頁 次
<b>壹、預算總說明</b>	
一、現行法定職掌-----	01—04
二、施政目標與重點-----	05—14
三、以前年度計畫實施成果概述-----	14—23
四、其他事項-----	23—23
<b>貳、主要表</b>	
一、歲入來源別預算表-----	25—26
二、歲出機關別預算表-----	27—29
<b>參、附屬表</b>	
一、歲入項目說明提要表-----	31—38
二、歲出計畫提要及分支計畫概況表-----	39—60
三、各項費用彙計表-----	61—64
四、歲出一級用途別科目分析表-----	66—67
五、資本支出分析表-----	68—69
六、人事費彙計表-----	71—71
七、預算員額明細表-----	72—73
八、公務車輛明細表-----	74—95
九、現有辦公房舍明細表-----	96—97
十、補助經費分析表-----	98—107
十一、捐助經費分析表-----	108—113
十二、派員出國計畫預算總表-----	115—115
十三、派員出國計畫預算類別表-考察、視察、訪問-----	116—117
十四、派員出國計畫預算類別表-開會、談判-----	118—119

# 行政院農業委員會林務局

## 目 次

中華民國 110 年度

十五、派員赴大陸計畫預算類別表 -----	120—121
十六、歲出按職能及經濟性綜合分類表 -----	122—127
十七、跨年期計畫概況表 -----	129—129
十八、委辦經費分析表-----	130—139
十九、立法院審議中央政府總預算案所提決議、附帶決議及注意辦 理事項辦理情形報告表 -----	140—157

# 壹、預算總說明



# 林務局 預算總說明

中華民國 110 年度

## 一、現行法定職掌：根據中華民國 95 年 11 月 22 日修正公布之行政院農業委員會 林務局暫行組織規程

### (一)、機關主要職掌

1. 林業政策之擬訂、林業資源之調查監測、森林經營計畫及科技計畫之研擬、森林資源之調查及林業資訊之處理等事項。
2. 森林管理、森林保護、林業推廣、保安林之經營管理及林業行政等事項。
3. 國有林集水區之治理、林道與林業工程之規劃、督導及維護管理等事項。
4. 造林之調查規劃、育苗與撫育、國有林與公有林之管理、林產物之處分、民營林業及林產業輔導、林產品進出口等事項。
5. 國家森林遊樂區、自然步道、平地森林園區、林業文化園區、自然教育中心、生態教育館及林業軌道設施之規劃、開發、管理及經營等事項。
6. 野生動植物保育、管理及永續利用、地景規劃與自然保護區經營管理及督導等事項。

### (二)、內部分層業務

#### 1. 森林企劃組職掌：

辦理林業政策之規劃、森林資源之調查監測、森林經營計畫之研擬、林業科技計畫統籌規劃、林業資訊之處理、辦公室自動化等業務。

#### 2. 林政管理組職掌：

辦理森林管理、森林保護、保安林之經營管理、林業行政及林業推廣等業務。

#### 3. 集水區治理組職掌：

辦理治山防災工程之調查、規劃與勘查、林道與林業工程之規劃、督導及維護管理等業務。

#### 4. 造林生產組職掌：

辦理造林作業之調查、規劃、育苗與撫育、國有林、公私有林及

# 林務局 預算總說明

## 中華民國 110 年度

原住民保留地有關林產業務之輔導管理、林產物之處分及民營林業及林產業之輔導等業務。

### 5. 森林育樂組職掌：

辦理國家森林遊樂區、自然步道、平地森林園區、林業文化園區、自然教育中心、生態教育館及林業軌道設施之規劃、開發、管理與經營及國家森林志工等業務。

### 6. 保育組職掌：

辦理各類自然保護區域設置規劃、審核、公告及經營管理、野生動物與保育類動物之採集、獵捕、輸出入及利用審核、保育國際事務連絡及合作、自然保育科技學術研究及專案執行計畫、生物多樣性保育之推動、自然保育社區參與之推動等業務。

### 7. 秘書室職掌：

辦理文書處理、財產物品、宿舍、土地房屋、車輛與出納管理、施政計畫列管考核及辦公室天然災害之處理等業務。

### 8. 主計室職掌：

辦理歲計、會計及統計等業務。

### 9. 人事室職掌：

辦理組織法規、職務歸系、任免遷調、銓敘審查、考績獎懲、差假勤惰、待遇福利、退休撫卹及公保健保等業務。

### 10. 政風室職掌：

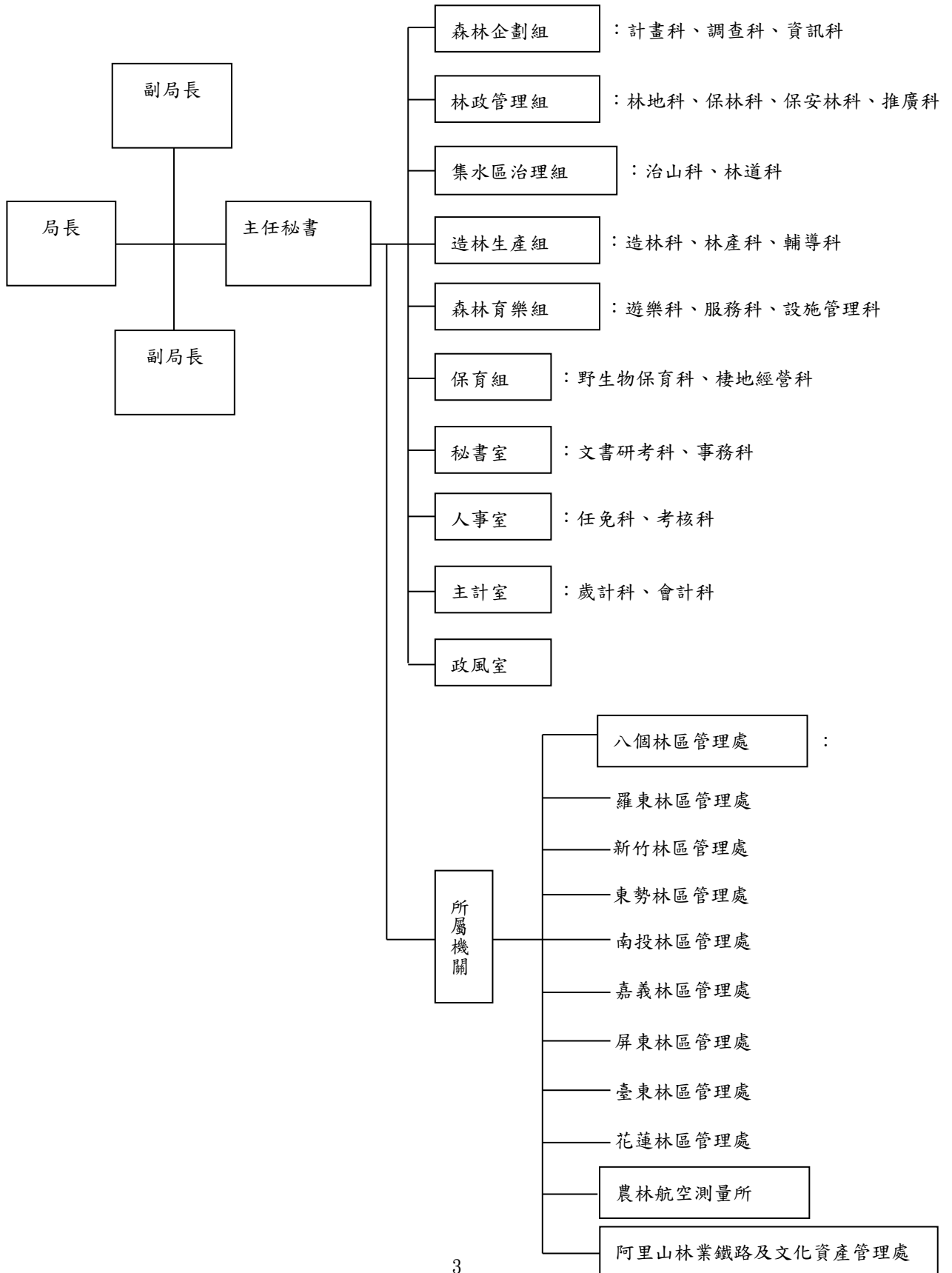
辦理公務機密、政風法令擬定與宣導及預防貪瀆與處理檢舉事項等業務。

# 林 務 局

## 預 算 總 說 明

### 中 華 民 國 110 年 度

#### (三)、組織系統圖及預算員額說明表





# 林 務 局

## 預 算 總 說 明

### 中 華 民 國 110 年 度

預算員額說明表：

本局暨所屬機關現行預算員額包括職員 1,193 人，工友 54 人，技工 743 人，駕駛 21 人，聘用人員 3 人，約僱人員 381 人，合計 2,395 人。

機關	職員	工友	技工	駕駛	聘用	約僱	合計
行政院農業委員會 林務局暨所屬機關 合計	1,193	54	743	21	3	381	2,395
行政院農業委員會 林務局	189	6	7	3	3	0	208
行政院農業委員會 林務局羅東林區管 理處	119	6	117	2	0	40	284
行政院農業委員會 林務局新竹林區管 理處	107	5	99	2	0	66	279
行政院農業委員會 林務局東勢林區管 理處	116	6	42	2	0	79	245
行政院農業委員會 林務局南投林區管 理處	116	6	92	2	0	68	284
行政院農業委員會 林務局嘉義林區管 理處	118	6	125	2	0	21	272
行政院農業委員會 林務局屏東林區管 理處	112	5	103	2	0	49	271
行政院農業委員會 林務局臺東林區管 理處	88	5	88	2	0	11	194
行政院農業委員會 林務局花蓮林區管 理處	130	6	66	2	0	47	251
行政院農業委員會 林務局農林航空測 量所	54	3	4	2	0	0	63
行政院農業委員會 林務局阿里山林業 鐵路及文化資產管 理處	44	0	0	0	0	0	44

# 林務局 預算總說明

## 中華民國 110 年度

### 二、施政目標與重點

本局配合總統施政藍圖及「創新、就業、分配及永續」等原則，透過「五加二」產業創新計畫之「新農業」項下「建立農業新典範」、「建構農業安全體系」及「提升農業行銷能力」三大推動主軸與「推廣友善環境耕作」及「農業資源永續利用」等重點政策，規劃「永續林業·生態臺灣」之施政願景，期兼顧「社會」、「經濟」與「環境」，符合永續發展目標。

本局依據行政院 110 年度施政方針，配合中程施政計畫及核定預算額度，並針對當前社經情勢變化及本局未來發展需要，編定 110 年度施政計畫，其目標與重點如次：

#### (一)年度施政目標

1. **社會面-健全林地管理，促進公眾參與，尋求社會系統和諧穩定，強化國土復育與保安效益。**
  - (1) 落實林地產籍管理，加強林野巡護，並結合社區、部落參與森林保護工作，提高森林護管效率，減少森林受害。
  - (2) 推廣及宣導林業政策，提升國民保林護林意識。
  - (3) 辦理國有林租地補償收回及現有濫墾、濫建等限期廢耕、拆除及救助收回林地，加強收回林地之經營管理，以提高森林生態系服務價值。
  - (4) 擬定 46 萬餘公頃保安林地經營管理及復育造林計畫，適時檢討保安林功能，推動保安林多元惠益分享及民間協同參與與管理，完整維護保安林地，擴大保安林功能，確保居住環境安全。
  - (5) 回復原住民族傳統狩獵及林產物利用自然資源權利、建立共管機制。
2. **經濟面-厚植森林生態環境資源，合理規劃加值利用，促進產業永續發展，達成全民惠益分享。**
  - (1) 因應臺灣自然條件，永續經營人工林及撫育，發揮森林碳吸存效益，強化因應氣候變遷調適能力。
  - (2) 活化地方林業經營環境，推動林業永續多元輔導方案、發展林下經濟、私有林森林療癒及觀光林場、促進公私有林合理經營與利用，振興山村經濟。

# 林務局

## 預算總說明

中華民國 110 年度

- (3) 建立國產木竹材合法來源認驗證制度及其追溯系統，整合林產業上、中、下游，促進林產業升級轉型。
  - (4) 建置國產木竹材產銷供應鏈，提供來源與數量穩定之國產木竹材，創新產業價值。
  - (5) 整合自然步道、國家森林遊樂區、平地森林園區、林業文化園區及生態教育館，發揮在地特色，充實各項必要且具公益性質之公共設施，以提供自然學習、環境教育及戶外遊憩體驗的優質場所，增進民眾參與環境教育。
  - (6) 結合各項遊憩場域、周邊農業及社區營造等產業，發展多元觀光遊憩活動，活絡綠資源之產業生機。
  - (7) 發展野生物永續利用模式及管理制度，降低國內野生物非法使用的風險。導正不當放生行為，減少外來入侵種危害國內生態環境。
  - (8) 以國土保安為前提，推動林道維護改善及生態通道規劃設置，提供國人森林旅遊與林業經營管理安全之道路，並強化旅遊吸引力及競爭力。
- 3. 環境面-維護森林健康及生物多樣性，深化里山倡議，架構國土生態綠網，確保生態環境永續。**
- (1) 持續掌握國家森林資源，建置森林資源長期調查監測體系，規劃森林永續經營策略，逐步推動森林驗證。
  - (2) 建置及充實森林地理資訊圖資倉儲，擴充臺灣全區航遙測影像時序資料並發展流通供應服務，促進空間資訊整合應用，支援國土規劃、環境監測及防救災等需求。
  - (3) 加強海岸保安林營造，構築海岸綠色防護網，有效減緩強風、飛砂、鹽霧及浪潮之影響。加強林木疫病、蟲害防治，維護森林健康。
  - (4) 以綠色環境給付及免費供應種苗等措施，鼓勵農民參與造林綠化，營造優質家園。
  - (5) 優先針對中、高危險集水區加強治理，辦理防砂工程及崩塌地復育，建立治理工程生態友善模式；建構國有林大規模崩塌防災應變機制，

# 林務局 預算總說明

## 中華民國 110 年度

辦理處理改善工程，減緩崩塌土砂災害，增進森林水土資源保育，並保障周邊保全對象之生命財產安全。

- (6) 強化保護區系統之完整性，預防外來種入侵，根除或抑制散佈，維護物種及其棲地之多樣性。
- (7) 加強全國自然地景研究，保護我國珍貴的地景資源。
- (8) 推動社區參與林業及自然資源管理，執行各類教育推廣工作。
- (9) 落實野生動物保育法與相關規範之執行及查證，健全野生動植物國內管理。加強野生物飼養管理、救傷、收容，強化就地與移地保育。
- (10) 推動濕地相關保護區域之經營管理、輔導不利耕作之劣化地轉型為濕地生態園區，建立珍貴水梯田濕地生態保存暨復育示範，提高生物多樣性。
- (11) 推動友善環境生產，保全國土之生物與文化多樣性，鏈結中央山脈與海岸生態系，形成生態廊道，建構「森、川、里、海」之國土生態保育綠色網絡。

# 林 務 局

## 預 算 總 說 明

### 中 華 民 國 110 年 度

#### (二)年度重要施政計畫

工作計畫 名稱	重要計畫項目	實施內容
一、林業試驗  研究	一、永續林業與生物多樣性	一、加強森林生物學與生態學研究，建構健康森林生態系。 二、提升森林之保育、經營與利用研究。 三、應用航遙測影像，建立森林資源調查技術、環境變遷監測與天然災害預警。 四、建立森林資源碳吸存資料庫與碳存量調查模式，做為評估森林資源對於碳吸存貢獻之依據。
二、林業  管理	一、野生物保育  二、野生動物危害農業防治計畫	一、執行緝獲走私、棄養、不當放生之國內外保育類野生動物之收容處置。 二、執行保育類野生動物及地方政府後送本土野生動物之救傷、醫療、照養、野放訓練及野放。 三、強化野生動物域外保育、學術研究、保育醫學發展及培養野生動物醫療照養專業人才。 四、提升民眾野生動物救傷正確觀念及保育意識。  辦理野生動物危害農業補助、監測調查、防治技術研發、教育推廣、宣導活動及專業訓練等相關工作。
三、林業  發展	一、森林生態系經營	一、辦理國有林事業區資源調查，進行永久樣區設置與複查，建置森林資源長期監測體系。 二、辦理森林資源、生態及林地經營管理等各項空

# 林 務 局

## 預 算 總 說 明

### 中 華 民 國 110 年 度

工作計畫 名稱	重要計畫項目	實施內容
		<p>間資料建置更新及倉儲管理，持續執行國土監測航攝影像蒐集，將高精度、高更新頻率之地理空間基礎資料提供各界運用；推動地理空間資料之共享，建構空間應用服務及網路查詢、介接及申購流通機制，提供國家資源管理及應用，俾利各界查詢及協助決策支援。</p>
	二、森林保護與林地管理	<p>一、國有出租林地管理，違規違約者限期改善或循司法程序訴請返還林地，收回造林，妥善管理；合法出租造林地補償收回。</p> <p>二、加強林地護管，精進林火防救應變機制。</p> <p>三、加強林地巡護工作，取締盜伐、濫墾、搶救並防範森林火災；現有濫墾、濫建等限期廢耕拆除及救助，維護森林資源。</p> <p>四、辦理林業政策、愛林保林及森林防災等宣傳，鼓勵全民參與自然保育及造林綠美化工作。</p> <p>五、落實保安林之經營管理，逐年辦理保安林檢訂、清查，並適時依環境狀況擴編保安林，強化保安林經營管理人員之技能，並辦理保安林環境維護，使全國保安林獲得完整維護。</p>
	三、厚植森林資源	<p>一、辦理國有林班地造林撫育，加強劣化地復育，建構優美森林環境，增加林木二氧化碳之吸存功能；辦理人工林疏伐，疏開鬱閉林分，促進</p>

# 林 務 局

## 預 算 總 說 明

### 中 華 民 國 110 年 度

工作計畫 名稱	重要計畫項目	實施內容
	四、公私有林經營及林產發展	<p>留存木生長品質，在維持森林功能與棲地環境下育成形、質、量俱佳的林木。</p> <p>二、於沿海地區辦理造林綠化及老化木麻黃造林地林相整理，依生態經營原則，營造複層林相，提高生物多樣性，並提供小型野生動物及鳥類等生物良好棲息場所。</p> <p>三、創新林業生產技術，確保對環境之友善；推動國產木、竹材產地證明制度，確保國產木竹材來源合法，促進合法林產品貿易。</p> <p>一、推動短期經濟林及公有地造林綠化工作，持續加強撫育平地造林地，營造優質綠色生態環境。</p> <p>二、加強輔導公私有林經營管理技術及獎勵造林後續輔導措施，建構木竹生產技術體系，輔導林業合作社，媒合林農與林產加工業者合作，建立林業產業鏈；加強森林產物之開發利用，建構區域林業生產體系，提高產業競爭力。</p> <p>三、依據農產品生產及驗證管理法，推動建立國產木竹材產銷合法來源認驗證制度及其追溯系統，輔導林農及木竹加工業，整合林產業上中下游，促進林產業升級轉型。</p> <p>四、加強林木疫病、蟲害防治，確保樹木保護與林木健康管理，推動樹木保護工作，輔導主管機</p>

# 林 務 局

## 預 算 總 說 明

### 中 華 民 國 110 年 度

工作計畫 名稱	重要計畫項目	實施內容
	<p>五、國有林整體治山防災及林道維護</p> <p>六、國有林大規模崩塌防災治理</p> <p>七、森林遊憩場域發展與推動</p>	<p>關進行受保護樹木普查及教育訓練。</p> <p>一、在全臺國有林內，依國有林地子集水區危險度評估結果，並因應颱風豪雨新增災害情形，以國有林危險及關注子集水區為治理區域，建立治理工程生態友善機制，加強治理工程對生態保育措施，辦理崩塌地處理、防砂工程、維護及緊急處理、整體治理調查規劃等工作。</p> <p>二、辦理本局轄管林道道路上下邊坡崩坍處理、地層滑動整治、排水系統改善、鋪面改善、設置安全設施、加強水土保持、植生綠美化以及生態通道規劃設置等。</p> <p>以國有林大規模崩塌潛勢區判釋結果，辦理監測分析及調查規劃工作，建立防災應變機制，並辦理處理改善工程，降低大規模崩塌發生風險。</p> <p>一、辦理自然步道及山屋之整建及維護、山海圳國家綠道推動工作、規劃及串聯自然步道、遊憩區及景點，建構步道旅遊網絡，推動無痕山林運動，提供優質山林遊憩場域。</p> <p>二、整建及改善 3 處平地森林園區、4 處林業文化園區之公共服務設施，提供更多休閒遊憩機會。</p>



# 林 務 局

## 預 算 總 說 明

### 中 華 民 國 110 年 度

工作計畫 名稱	重要計畫項目	實施內容
	八、國家自然保育	<p>三、整建及改善國家森林遊樂區公共服務設施，營造優質生態旅遊環境，引進民間專業團隊，提升整體服務品質。</p> <p>四、推展生態教育館，發揮環境教育功能，辦理環境解說活動及教育訓練，強化管理解說人員及國家森林志工之專業智能。</p> <p>五、依據環境特色，結合周邊山村文化及農特產，規劃生態旅遊遊程，行銷多元自然體驗，並應用森林療癒協助私有林林業振興發展。</p> <p>六、進行臺灣山林悠遊網改版及優化工作、編印環教文宣，提供生態旅遊及環境教育相關資訊服務。</p> <p>一、強化保護區系統之完整性，以維護物種及其生育地之多樣性。</p> <p>二、加強全國自然地景研究，保護我國珍貴的地景資源。</p> <p>三、預防外來種入侵，根除或抑制外侵種散佈，並有效控制入侵種。</p> <p>四、執行社區林業計畫，與社區居民、團體共同參與林業工作。</p> <p>五、辦理各項生態保育及教育宣導工作。</p> <p>六、推動地層下陷區轉型為濕地生態園區暨復育示範區。</p>

# 林 務 局

## 預 算 總 說 明

### 中 華 民 國 110 年 度

工作計畫 名稱	重要計畫項目	實施內容
	<p>九、國土生態保育綠色 網絡建置計畫</p>	<p>七、加強國家重要濕地之各項生態調查與監測，推動社區參與，執行各類教育推廣工作。</p> <p>八、強化各地方政府野生動物保育法與相關規範之執行及查證工作能量，健全野生動植物國內管理制度。</p> <p>九、建立與宗教團體合作、設立護生園區等工作，以轉化傳統放生觀念，引導宗教團體參與野生動物救傷收容專業單位野放工作，共同協力推動生態保育。</p> <p>十、辦理野生動物及其產製品鑑識、維護及技術研發工作。</p> <p>十一、辦理野生動植物保育教育宣導、研究調查及人才培訓工作，推動與 NGO 建立夥伴關係。</p> <p>十二、協助國內及國際保育組織推動自然保育工作，並參與相關活動，提升我國保育形象。</p> <p>一、建置國土生態保育綠色網絡，以生態造林、人與自然和諧共生的友善生產環境之營造，建立動物通道等方式，串聯東西向河川、綠帶，連結山脈至海岸之生態廊道，成為國土生物安全網。</p> <p>二、提升淺山、平原、濕地及海岸之環境韌性與調適力，維護生態功能。</p> <p>三、建構融入社區文化與參與之社會、生產、生態</p>

# 林務局 預算總說明

## 中華民國 110 年度

工作計畫 名稱	重要計畫項目	實施內容
	十、國家航遙測飛機更新計畫	<p style="text-align: center;">地景與海景。</p> <p>為國家地理資訊系統基本圖資建置、農林漁牧管理、國土保安、自然保育及促進森林資源多元利用等基礎工作所需，規劃推動航遙測飛機更新，以融資租賃模式取得 2 架航遙測飛機，長期濕租專機專用，租約期間由承攬廠商負責飛機、飛行員、維修保養、機務、地勤等業務，租約期滿後，飛機所有權移轉政府所有。</p>

### 三、以前年度計畫實施成果概述

#### (一)、前(108)年度計畫實施成果概述

工作計畫	實施概況	實施成果
一、林業試驗研究	自然資源與利用、生態系監測與經營、野生物保育與管理及生物多樣性研究與應用。	<p>一、完成原住民利用森林野生植物資源手冊 1 冊；建置林產技術諮詢服務平臺，完成 8 種材種之物理性質與機械性質之評估，提供 37 家廠商，至少 137 項次諮詢及技術輔導；成立木材品質檢驗中心，提供業界木材鑑定服務達 500 件。</p> <p>二、進行生態系監測，針對受極端氣候影響之高易危生態系，建構森林生態系的調適力與調適韌性；編製國家林業溫室氣體清冊報告 1 冊。</p> <p>三、開發山羌、臺灣獼猴、白鼻心、穿山甲等 4 類野生物肉品現場鑑定技術，加強野生物保育查</p>

# 林 務 局

## 預 算 總 說 明

### 中 華 民 國 110 年 度

工作計畫	實施概況	實施成果
<p>二、林業管理</p>	<p>一、辦理野生動植物保育及執法工作、瀕臨絕種野生動物救傷收容、保育類野生動物調查與研究及推廣計畫。</p> <p>二、推動建立國產木竹材合法來源認驗證制度及追溯系統，輔導木竹加工業申請國產木竹材產銷履歷驗證，整合林產業上中下游，促</p>	<p>緝效率；完成野生動物重要棲息環境、自然保留區、野生動物保護區 60 臺相機架設。</p> <p>四、建立各類雷達衛星影像資訊不同災害（包括堰塞湖、溢淹、崩塌地等）偵測流程及判讀標準，作為災害應變處置之作業流程，提升災害應變能力。</p> <p>行政委辦保育類野生動物救傷及收容中心共 4 處，執行查緝沒入保育類野生動物之收容、救傷計 6,698 隻。辦理野生動物鑑識計畫審查 305 案，協助辨識、鑑定查緝違法或檢舉案件。完成國內外團體之保育夥伴關係合作計畫 18 件，拓展國際保育合作。建立哺乳類動物產製品種屬鑑定之標準操作流程、完成建置野生動物及其產製品鑑識系統、特定物種保育計畫、推動護生教育及辦理臺灣獼猴與人衝突之處理。</p> <p>輔導 8 家廠商申請驗證示範，補助財團法人臺灣建築中心完成驗證機構申請；建置「臺灣林產品生產追溯系統」，結合區塊鏈技術，樹立國產材合法身份，將可有效遏止盜伐，並輔導國產木竹材業者升級轉型。</p>

# 林 務 局

## 預 算 總 說 明

### 中 華 民 國 110 年 度

工作計畫	實施概況	實施成果
三、林業 發展	<p style="text-align: center;">進林產業升級轉型</p> <p style="text-align: center;">。</p> <p>一、持續辦理森林資源監測、監督輔導林地合理使用，強化森林保護機制及人員訓練。</p> <p>二、以集水區為治理單元，進行國有林整體治山防災及林道維護。</p> <p>三、辦理自然保護區系統整合，強化野生動物經營管理技術，研擬入侵物種長期防治計畫，推動社區參與生態保育工作，維護生物</p>	<p>一、輔導承租人改正造林計 3,309 件；執行林野巡視 135,312 次、辦理林火應變指揮系統 ICS 精英小組訓練 631 人次及防火演練 136 場；辦理植樹月及林業宣導活動、記者會、文宣品等計 2,033 場/次/種。</p> <p>二、保安林檢訂工作計已完成 30,000 公頃；國有林合法出租造林地補償收回 694.2752 公頃；非法占用林地收回 770.3544 公頃。</p> <p>完成國有林整體治山防災工程計 104 件，林道改善維護工程計 42 件，處理崩塌地面積 82.63 公頃，抑制土砂下移量 283.56 萬立方公尺，改善與維護林道長度 90 公里。</p> <p>一、進行自然保護區域巡護工作 8,390 次，查獲並拆除獵具共 414 件，取締違反野生動物保育法案件 83 人。</p> <p>二、補助 175 案社區林業計畫，落實讓林業專業走入基層，協力森林經營與自然保育工作。</p> <p>三、完成 55 案生態保育監測調查，加強珍稀動植物之調查、研究、保育及復育。進行 11 種外</p>

# 林 務 局

## 預 算 總 說 明

### 中 華 民 國 110 年 度

工作計畫	實施概況	實施成果
	<p>多樣性。</p> <p>四、改善森林遊樂區、自然步道、平地森林園區及林業文化園區等公共服務設施，推展自然教育中心、生態教育館及生態旅遊。</p> <p>五、厚植森林資源、加強人工林撫育經營，強化公、私有林經營及管理技術、開發創新木竹生產</p>	<p>來入侵物種的移除與防治，減少生物多樣性的直接威脅。</p> <p>四、補助縣市政府推動野生動物合理利用之管理辦理 3,300 隻野生動物救傷、收容、野放等保育查緝工作。</p> <p>五、辦理 65 場野生物保育業務研討會、座談會及教育訓練。</p> <p>一、完成森林遊憩場域公共服務設施整建維護及景觀改善工程 53 件。</p> <p>二、森林遊樂區遊客人次計 403 萬人次、林業文化園區遊客人次計 346 萬人次、平地森林園區遊客人次計 78.9 萬人次、自然中心提供 11.36 萬人次、生態教育館提供逾 12 萬人次之優質森林環境學習機會。</p> <p>三、完成步道及沿線相關設施整建維護 95 公里；完成森林遊樂區生態旅遊及環境教育等各項活動計 204 場。</p> <p>一、完成海岸林、離島、劣化地、平地造林及綠美化等造林面積 686 公頃；辦理人工林疏伐 306 公頃，疏開鬱閉林分，釋放生長空間，促進留存木形質生長。</p> <p>二、推動「林業永續多元輔導方案」及發展「林下</p>

# 林 務 局

## 預 算 總 說 明

### 中 華 民 國 110 年 度

工作計畫	實施概況	實施成果
	<p>技術及林產品行銷輔導。</p> <p>六、鏈結中央山脈與海岸生態系，營造動物通道，友善生態</p>	<p>經濟」政策，辦理公私有林經營輔導及核定森林經營計畫書（5 年期）6 處；完成蒐集奧地利林業教育訓練體制、高性能林業機械及木材產業鏈推動之最新發展趨勢，有助提供國內林業發展之重要參據。完成「台灣木材」商標註冊，強化臺灣林產品業界的形象。完成「台灣木材網」資訊平臺建置，提供國產材產銷資訊多元化媒合服務，使林業資訊更加公開透明且方便運用，108 年媒合約 8 千立方公尺國產木材交易，擴大林業合作商机。推廣行銷國產材，於臺北國際建材展與國內 17 家國產材業者以「樹屋·杉林」為主題第 3 度參展，合力打造「國產材臺灣館」，連續第 3 年榮獲「優良參展企業形象獎」殊榮，並有效提升國產木竹材的市場能見度；舉辦「2019 森林市集」-「自然森活」，邀集上百家國產材及相關周邊產品廠商參展，吸引超過 6 萬人次參觀，營業額超過 200 萬元。成立「竹產業創新技術服務團」，以微型產業技術輔導方式，完成 7 項竹材創新技術與產品開發，促進竹材產業復甦。</p> <p>一、生態造林部分完成原生樹種育苗 40 萬株及恆春半島外來入侵種銀合歡移除生態復育新植造林 72.6 公頃；各河川海岸內陸綠帶、公有</p>

# 林 務 局

## 預 算 總 說 明

### 中 華 民 國 110 年 度

工作計畫	實施概況	實施成果
	<p>環境造林，形成生態廊道，建構國土生態綠色網絡。</p>	<p>地生態造林 74.2 公頃，合計 146.8 公頃。</p> <p>二、完成 8 區里山友善環境推動規劃；舉辦綠色保育農友教育訓練課程 56 場次、消費者教育宣導 188 場，累積全臺通過綠色保育標章農友累計達 392 戶、農地面積共 581 公頃。</p> <p>三、完成保安林之社區參與維護工作，22 個社區及 24 個 NGO、企業團體、學校等單位合作辦理林野巡護、環境教育活動及維護環境設施等項工作，完成 2,956 次巡護工作、巡護面積約 14,840 公頃，完成環境教育活動 146 場次、9,388 人次參與。</p> <p>四、於苗栗地區改善苗 29 縣道，已拍攝到石虎利用。金門地區設置 11 處水獺友善階梯，皆有水獺利用紀錄。</p>



# 林 務 局

## 預 算 總 說 明

### 中 華 民 國 110 年 度

(二)、上年度已過期間(109年1月1日至6月30日止)計畫實施成果概述

工作計畫	實施概況	實施成果
一、林業試驗研究	自然資源與利用、生態系監測與經營、野生物保育與管理及生物多樣性研究與應用。	開發國產材耐久性與友善環境之加值技術，完成柳杉、大葉桃花心木及孟宗竹3種國產木竹材防腐藥劑滲透度與吸收量之測定；以數位製圖相機航空照片進行6種樹種訓練，建立機器學習模型；持續蒐集生命條碼120件樣本序列、採集與典藏真菌標本20件；完成中大型食肉目與偶蹄目動物出現熱點盤點，並增設24個監測點位。
二、林業管理	<p>一、加強野生動物飼養、收容、救傷及救援等工作，強化就地與移地保育，及野生物資源永續利用。</p> <p>二、辦理野生物危害農業補助、監測調查、防治技術研發、教育推廣、宣導活動及專業訓練等相關工作。</p>	<p>行政委辦保育類野生動物救傷及收容中心共4處，執行查緝沒入保育類野生動物之收容、救傷及野放訓練共計2,623隻次。辦理野生動物保育教育宣導活動計38場次，參與人數共1,938人次，推廣野生動物保育觀念及救傷正確知識。</p> <p>受理農民申請架設電圍網以防治臺灣獼猴危害農業共244件；已核定各地方政府辦理野生動物危害防治、調查或宣導計畫計14案；完成國有林385個獼猴監測樣區、8個繁殖鳥類樣區各2次調查，辦理9場野生動物危害農業防治說明會。</p>
三、林業發展	一、持續辦理森林資源監測、監督輔導林	一、執行國有林及區外保安林林野巡視73,295次、辦理林火應變指揮系統ICS精英小組訓練129

# 林 務 局

## 預 算 總 說 明

### 中 華 民 國 110 年 度

工作計畫	實施概況	實施成果
	<p>地合理使用，強化森林保護機制及人員訓練。</p> <p>二、以集水區為治理單元，進行國有林整體治山防災及林道維護。</p> <p>三、辦理自然保護區系統整合，強化野生動物經營管理技術，研擬入侵物種長期防治計畫，推動社區參與生態保育工作，維護生物多樣性。</p> <p>四、改善森林遊樂區、自然步道、平地森</p>	<p>人次、森林火災防救作業演練 43 場次，搶救森林火災 34 次；植樹月、林業及保育宣導活動、媒體聯繫及新聞稿發布、出版文宣品等合計 1,801 場/次/種。</p> <p>二、完成保安林檢定面積達 26,001 公頃；補償收回林地 277.7457 公頃；現有濫墾、濫建限期拆除、廢耕，收回林地 469.4539 公頃。</p> <p>辦理國有林整體治山防災工程計 102 件，林道改善維護工程計 30 件，已處理國有林崩塌地 36.52 公頃，抑制土砂下移 91.86 萬立方公尺，改善與維護林道長 37.13 公里。</p> <p>完成辦理自然保護區域巡護工作 2,652 次、執行 184 案社區林業計畫、規劃執行 55 案資源調查進行保護留區、生物多樣性及外來入侵種等自然生態調查。推動野生動物合理利用之管理，辦理 2,500 隻野生動物救傷、收容及野放等。辦理申請野生動物及其產製品輸出入案件 1,385 件。虛擬鑑識中心協助查緝案件或申請案件之虛擬鑑識 75 案。</p> <p>一、完成森林遊憩場域公共服務設施及景觀改善工程 14 件。</p>

# 林 務 局

## 預 算 總 說 明

### 中 華 民 國 110 年 度

工作計畫	實施概況	實施成果
	<p>林園區及林業文化園區等公共服務設施，推展自然教育中心、生態教育館及生態旅遊。</p>	<p>二、森林遊樂區遊客人次計 164 萬人次、林業文化園區遊客人次計 140 萬人次、平地森林園區遊客人次計 45 萬人次、自然中心提供 3.28 萬人次、生態教育館提供逾 4.9 萬人次之優質森林環境學習機會。</p> <p>三、完成步道及沿線相關設施整建維護 29 公里；森林遊樂區生態旅遊及環境教育等各項活動計 121 場。</p>
	<p>五、厚植森林資源、加強人工林撫育經營，強化公、私有林經營及管理技術、開發創新木竹生產技術及林產品行銷輔導。</p>	<p>一、完成海岸林、離島、劣化地、平地造林及綠美化等造林面積 352 公頃；已辦理人工林疏伐 41 公頃，疏開鬱閉林分，釋放生長空間，促進留存木形質生長。</p> <p>二、啟動「林業永續多元輔導方案」政策宣導活動，有助林農瞭解政策主要內容，提高營林意願。擇定新竹縣竹東鎮規劃建置林業人才培訓基地，持續擴充國產材產銷平臺，辦理公私有林經營教育訓練及技術觀摩 2 場。</p>
	<p>六、鏈結中央山脈與海岸生態系，營造動物通道，友善生態環境造林，形成生態廊道，建構國土</p>	<p>一、生態造林部分已完成原生樹種育苗 5 萬株、辦理造林地測量累計 75 公頃及造林發包作業、生態造林 35.18 公頃。</p> <p>二、完成 8 分區里山個案選擇及規劃；40 場次綠色保育標章產品推廣活動，營造友善生物多樣</p>

# 林 務 局

## 預 算 總 說 明

### 中 華 民 國 110 年 度

工作計畫	實施概況	實施成果
	生態綠色網絡。	性棲地 574 公頃。 三、完成保安林之社區參與維護工作，與 43 個社區及 27 個 NGO、企業團體、學校、地方政府等單位合作，已完成 1,960 次巡護工作、巡護面積約 18,466 公頃、環境教育活動 86 場次計 5,174 人次參與。
	七、規劃推動航遙測飛機更新，以融資租賃模式取得 2 架航遙測飛機。	辦理國家航遙測飛機更新採購，預計 10 年完成租機採購程序，業依政府採購法辦理中，目前已於 109 年 7 月 9 日上網公告。

#### 四、其他事項

查平地造林係依據「平地造林直接給付及種苗配撥實施要點」辦理，為授益之行政處分，該要點之造林期限為 20 年，一經作成核准處分，政府即負有長期之公法上給付義務，核發造林直接給付及造林義務期限為自核准造林起算 20 年。爰此，平地造林計畫自 111 年起至造林期限屆滿，即 111 年至 120 年可能尚需支付造林直接給付約 29 億 6,295 萬元。

本頁空白

# 貳、主要表



**行政院農業委員會林務局**  
**歲入來源別預算表**

中華民國 110 年度

單位：新臺幣千元

經資門併計

款	科			目 名稱及編號	本年度預算數	上年度預算數	前年度決算數	本年度與 上年度比較	說 明	
	項	目	節							
2	157			合計	334,853	343,342	354,519	-8,489		
				0400000000	罰款及賠償收入	42,890	42,837	44,533	53	
				0451020000	林務局	42,890	42,837	44,533	53	
				0451020100	罰金罰鍰及怠金	-	-	40	-	
				0451020101	罰金罰鍰	-	-	40	-	前年度決算數係違反文化資產保存法及野生動物保育法規定之罰鍰收入。
				0451020300	賠償收入	42,890	42,837	44,493	53	
				0451020301	一般賠償收入	42,890	42,837	44,493	53	本年度預算數之內容與上年度之比較如下： 1. 盜伐、擅伐、誤伐林木等損害賠償收入15,825千元，較上年度減列559千元。 2. 廠商違約逾期交貨或完工之賠償收入27,065千元，較上年度增列612千元。
				0500000000	規費收入	20,000	20,777	20,105	-777	
3	129			0551020000	林務局	20,000	20,777	20,105	-777	
				0551020300	使用規費收入	20,000	20,777	20,105	-777	
				0551020303	資料使用費	20,000	20,777	20,105	-777	本年度預算數係提供航攝影像檔等收入。
				0700000000	財產收入	180,689	176,540	194,627	4,149	
4	175			0751020000	林務局	180,689	176,540	194,627	4,149	
				0751020100	財產孳息	180,403	176,343	193,805	4,060	
				0751020101	利息收入	80	68	715	12	本年度預算數係專戶存款等利息收入。
				0751020102	權利金	20,180	15,952	23,654	4,228	本年度預算數係檜意森活村等委



行政院農業委員會林務局  
歲入來源別預算表

中華民國 110 年度

單位：新臺幣千元

經資門併計

款	科			目 名稱及編號	本年度預算數	上年度預算數	前年度決算數	本年度與 上年度比較	說 明
	項	目	節						
7	170			0751020103 3 租金收入	160,143	160,323	169,436	-180	外經營之權利金收入。 本年度預算數係出租國有林地、 礦業用地及區外保安林地等租金 收入。
				0751020500 2 廢舊物資售價	286	197	822	89	本年度預算數係出售報廢財產及 廢舊物品等收入。
				1200000000 其他收入	91,274	103,188	95,256	-11,914	
				1251020000 林務局	91,274	103,188	95,256	-11,914	
				1251020200 1 雜項收入	91,274	103,188	95,256	-11,914	
				1251020201 1 收回以前年度歲出	30,532	19,818	37,516	10,714	本年度預算數係收回以前年度計 畫賸餘款繳庫數。
				1251020210 2 其他雜項收入	60,742	83,370	57,739	-22,628	本年度預算數係出售出租林地之 副產物與國有林地內障礙木、漂 流木、借用宿舍員工自薪資扣回 繳庫數及宿舍管理費等收入。

**行政院農業委員會林務局  
歲出機關別預算表**

中華民國 110 年度

單位：新臺幣千元

經資門併計

科 目				本年度預算數	上年度預算數	本年度與 上年度比較	說 明		
款	項	目	節					名稱及編號	
18				0051000000 農業委員會主管					
				2	0051020000 林務局	7,066,532	7,002,303	64,229	
				1	5251020000 科學支出	36,298	47,681	-11,383	
					5251021300 林業試驗研究	36,298	47,681	-11,383	本年度預算數36,298千元，係辦理永續林業與生物多樣性經費，較上年度減列強化生態旅遊資訊服務等經費11,383千元。
				2	5651020000 農業支出	7,030,234	6,954,622	75,612	
					5651020100 一般行政	2,413,538	2,397,405	16,133	1. 本年度預算數2,413,538千元，包括人事費2,262,117千元，業務費120,199千元，設備及投資15,377千元，獎補助費15,845千元。 2. 本年度預算數之內容與上年度之比較如下： (1) 人員維持費2,262,117千元，較上年度增列約僱森林護管員薪資酬金等經費13,098千元。 (2) 基本行政工作維持費151,421千元，較上年度增列辦理差勤系統更新及建置等經費3,035千元。
				3	5651021000 林業管理	106,758	96,398	10,360	1. 本年度預算數106,758千元，包括業務費78,669千元，獎補助費28,089千元。 2. 本年度預算數之內容與上年度之比較如下： (1) 野生物保育經費65,000千元，較上年度增列辦理保育類野生動物收容中心硬體設施改善等經費15,000千元。 (2) 野生動物危害農業防治計畫經費41,758千元，較上年度減列補助防治設施等經費4,640千元。
				4	5651021100 林業發展	4,507,074	4,459,819	47,255	1. 本年度預算數4,507,074千元，包括業務費1,432,856千元，設備及投資1,928,901千元，獎補助費1,145,317千元。 2. 本年度預算數之內容與上年度之比較如下： (1) 森林生態系經營經費212,693千元，較

行政院農業委員會林務局  
歲出機關別預算表

中華民國 110 年度

單位：新臺幣千元

經資門併計

科 目				本年度預算數	上年度預算數	本年度與 上年度比較	說 明
款	項	目	節				
							<p>上年度減列辦理資料服務平臺建置等經費7,345千元。</p> <p>(2)森林保護與林地管理經費680,737千元，較上年度增列辦理保安林環境維護等經費72,075千元。</p> <p>(3)厚植森林資源經費515,505千元，較上年度增列辦理國有林造林及林產產銷等經費70,333千元。</p> <p>(4)公私有林經營及林產發展經費866,996千元，較上年度增列辦理公私有林經營及林產振興與推廣等經費109,797千元。</p> <p>(5)國有林整體治山防災及林道維護經費763,726千元，較上年度減列辦理國有林治山防災工程等經費39,266千元。</p> <p>(6)森林遊憩場域發展與推動經費728,769千元，較上年度減列辦理森林育樂發展等經費53,765千元。</p> <p>(7)國家自然保育經費230,125千元，較上年度減列推動野生動植物合理利用之管理模式等經費36,911千元。</p> <p>(8)國土生態保育綠色網絡建置計畫總經費1,610,104千元，分4年辦理，107至109年度已編列1,252,646千元，本年度續編最後1年經費357,458千元，較上年度減列65,044千元。</p> <p>(9)國家航遙測飛機更新計畫總經費1,633,000千元，分9年辦理，109年度已編列59,161千元，本年度續編第2年經費60,474千元，較上年度增列1,313千元。</p> <p>(10)新增氣候變遷下大規模崩塌防減災計畫(第二期)總經費600,000千元，分6年辦理，本年度編列第1年經費90,591千元。</p> <p>(11)上年度氣候變遷下大規模崩塌防減災計畫(第一期)預算業已編竣，所列94,523千元如數減列。</p>
		5		5651029000 一般建築及設備	1,864	-	1,864
			1	5651029011 交通及運輸設備	1,864	-	1,864
							新增汰購四輪傳動客貨兩用車及公務機車各

行政院農業委員會林務局  
歲出機關別預算表

中華民國 110 年度

單位：新臺幣千元

經資門併計

科 目				本年度預算數	上年度預算數	本年度與 上年度比較	說 明
款	項	目	節				
		6		1,000	1,000	0	<p>2輛經費如列數。</p> <p>仍照上年度預算數編列。</p>

本頁空白

# 參、附 屬 表



**行政院農業委員會林務局  
歲入項目說明提要表**

中華民國110年度

單位：新臺幣千元

來源子目及細目與編號	0451020300 賠償收入	-0451020301 -一般賠償收入	預算金額	42,890	承辦單位	林政管理組、秘書室、各管理處(所)
------------	--------------------	------------------------	------	--------	------	-------------------

**歲 入 項 目 說 明**

一、項目內容

1. 違規盜伐、擅伐、誤伐林木之損害賠償。
2. 廠商違約逾期交貨或完工之賠償收入。

二、法令依據

依據民法規定辦理。

**金 額 及 說 明**

款	項	目	節	名 稱	金 額	說 明
2				0400000000 罰款及賠償收入	42,890	
	157			0451020000 林務局	42,890	
		2		0451020300 賠償收入	42,890	
			1	0451020301 一般賠償收入	42,890	1. 盜伐、擅伐、誤伐林木等損害賠償收入15,825千元。 2. 廠商違約逾期交貨或完工之賠償收入27,065千元。



**行政院農業委員會林務局  
歲入項目說明提要表**

中華民國110年度

單位：新臺幣千元

來源子目及細目與編號	0551020300 使用規費收入	-0551020303 -資料使用費	預算金額	20,000	承辦單位	農林航空測量所
------------	----------------------	-----------------------	------	--------	------	---------

**歲 入 項 目 說 明**

一、項目內容 出售航攝影像檔等收入。	二、法令依據 依據規費法第10條、國庫法第11條規定辦理。
-----------------------	----------------------------------

**金 額 及 說 明**

款	項	目	節	名 稱	金 額	說 明
3				0500000000 規費收入	20,000	
	129			0551020000 林務局	20,000	
		1		0551020300 使用規費收入	20,000	
			1	0551020303 資料使用費	20,000	提供航攝影像檔等收入。

**行政院農業委員會林務局  
歲入項目說明提要表**

中華民國110年度

單位：新臺幣千元

來源子目及細目與編號	0751020100 財產孳息	-0751020101 -利息收入	預算金額	80	承辦單位	秘書室、各管理處(所)
------------	--------------------	----------------------	------	----	------	-------------

**歲 入 項 目 說 明**

一、項目內容 專戶存款利息收入。	二、法令依據 依據國庫法第11條規定辦理。
---------------------	--------------------------

**金 額 及 說 明**

款	項	目	節	名 稱	金 額	說 明
4				0700000000 財產收入	80	
	175			0751020000 林務局	80	
		1		0751020100 財產孳息	80	
			1	0751020101 利息收入	80	1.專戶存款利息收入。 2.林農放棄造林，繳回造林獎勵金之利息。

**行政院農業委員會林務局  
歲入項目說明提要表**

中華民國110年度

單位：新臺幣千元

來源子目及細目與編號	0751020100 財產孳息	-0751020102 -權利金	預算金額	20,180	承辦單位	各管理處(所)
------------	--------------------	---------------------	------	--------	------	---------

**歲 入 項 目 說 明**

一、項目內容 檜意森活村等委外經營之權利金收入。	二、法令依據 依據國有財產法第3條規定辦理。
-----------------------------	---------------------------

**金 額 及 說 明**

款	項	目	節	名 稱	金 額	說 明
4				0700000000 財產收入	20,180	
	175			0751020000 林務局	20,180	
		1		0751020100 財產孳息	20,180	
			2	0751020102 權利金	20,180	檜意森活村等委外經營之權利金收入。

**行政院農業委員會林務局  
歲入項目說明提要表**

中華民國110年度

單位：新臺幣千元

來源子目及細目與編號	0751020100 財產孳息	-0751020103 -租金收入	預算金額	160,143	承辦單位	林政管理組、秘書室、各管理處
------------	--------------------	----------------------	------	---------	------	----------------

**歲 入 項 目 說 明**

一、項目內容

1. 本局所屬各林區管理處出租國有林地、礦業用地及區外保安林地等收入。
2. 轄區餐飲設施委外經營租金收入。

二、法令依據

依據森林法、森林法施行細則、國有林事業區出租造林地管理要點及礦業法等規定辦理。

**金 額 及 說 明**

款	項	目	節	名 稱	金 額	說 明
4				0700000000 財產收入	160,143	
	175			0751020000 林務局	160,143	
		1		0751020100 財產孳息	160,143	
			3	0751020103 租金收入	160,143	1. 本局所屬各林區管理處出租國有林地、礦業用地及區外保安林地等收入計列133,921千元。 2. 轄區餐飲設施等委外經營之租金收入計列26,222千元。

**行政院農業委員會林務局  
歲入項目說明提要表**

中華民國110年度

單位：新臺幣千元

來源子目及細目與編號	0751020500 廢舊物資售價	預算金額	286	承辦單位	秘書室、各管理處(所)
------------	----------------------	------	-----	------	-------------

歲 入 項 目 說 明

一、項目內容 出售報廢財產及廢舊物品等收入。	二、法令依據 依據國庫法第11條規定辦理。
---------------------------	--------------------------

金 額 及 說 明

款	項	目	節	名 稱	金 額	說 明
4				0700000000 財產收入	286	
	175			0751020000 林務局	286	
		2		0751020500 廢舊物資售價	286	出售報廢財產及廢舊物品等收入。

**行政院農業委員會林務局  
歲入項目說明提要表**

中華民國110年度

單位：新臺幣千元

來源子目及細目與編號	1251020200 雜項收入	-1251020201 -收回以前年度歲出	預算金額	30,532	承辦單位	各組室、各管理處(所)
------------	--------------------	--------------------------	------	--------	------	-------------

**歲 入 項 目 說 明**

一、項目內容

收回以前年度補助計畫之賸餘款。

二、法令依據

依據國庫法第11條規定辦理。

**金 額 及 說 明**

款	項	目	節	名 稱	金 額	說 明
7				1200000000 其他收入	30,532	
	170			1251020000 林務局	30,532	
		1		1251020200 雜項收入	30,532	
			1	1251020201 收回以前年度歲出	30,532	收回以前年度計畫賸餘款繳庫數。

**行政院農業委員會林務局  
歲入項目說明提要表**

中華民國110年度

單位：新臺幣千元

來源子目及細目與編號	1251020200 雜項收入	-1251020210 -其他雜項收入	預算金額	60,742	承辦單位	林政管理組、造林生產組、秘書室、各管理處(所)
------------	--------------------	------------------------	------	--------	------	-------------------------

**歲 入 項 目 說 明**

**一、項目內容**

1. 辦理處分出租林地之副產物及國有林地內障礙木、漂流木等收入。
2. 借用宿舍員工自薪資扣回繳庫數及宿舍管理費等收入。
3. 出售招標文件工本費、工程圖說及政府出版品等收入。

**二、法令依據**

1. 依據國庫法第11條規定及處理天然災害漂流木應注意事項辦理。
2. 依據全國軍公教員工待遇支給要點第4點及行政院人事行政局100年6月28日局授住字第1000301726號函辦理。

**金 額 及 說 明**

款	項	目	節	名 稱	金 額	說 明
7				1200000000 其他收入	60,742	
	170			1251020000 林務局	60,742	
		1		1251020200 雜項收入	60,742	
			2	1251020210 其他雜項收入	60,742	1. 處分出租林地之副產物及國有林地內障礙木、漂流木等收入39,762千元。 2. 借用宿舍員工自薪資扣回繳庫數及宿舍管理費等收入4,942千元。 3. 出售招標文件工本費、工程圖說及政府出版品等收入16,038千元。

**行政院農業委員會林務局**  
**歲出計畫提要及分支計畫概況表**

經資門併計

中華民國110年度

單位：新臺幣千元

工作計畫名稱及編號	5251021300 林業試驗研究	預算金額	36,298
-----------	-------------------	------	--------

計畫內容：

1. 氣候變遷減緩與生態林業。
2. 生物多樣性保育與野生物管理。
3. 永續林產業發展。
4. 森林永續經營能力建構及資源整合應用。

預期成果：

1. 進行生態系監測，評估各易受暖化衝擊地點棲地，以利保護保存特有、稀有、瀕危物種；研究航遙測影像森林物件自動判釋，持續開發航遙測技術於森林經營之應用，並支援救災與勘災；制訂國家林業溫室氣體清冊報告，評估林業部門溫室氣體減緩政策措施。
2. 加強生態保育與生物多樣性研究，持續建置網路版生命大百科資料庫；擴大整合野生動物自動相機監測系統，運用長期野生動物監測資料，評估訂定可利用資源數量，建置標準化救傷通報、評估及野放訓練流程；進行各入侵種動物分類群之評估，檢討分級管理類別，作為後續管理之依據。
3. 發展林產業加值技術，提升產業應用價值，創造國產材多面向利用範圍與價值，帶動國內林產業持續發展，開發創新竹材加工技術，強化產業應用，建構模組化原料生產模式，以提高竹材收穫價值；開發育苗容器之改良及提升培育林木效能工具，以降低育苗成本及提高苗木品質，提升林業經營效能。
4. 透過資通訊技術（ICT）或影像自動判識技術，發展林業外業調查作業之行動化資訊工具，提升森林資源調查紀錄資料之內業分析處理效率，以掌握更即時、完整及精確資訊，以作為生態資源保育及森林經營管理之參據。

分支計畫及用途別科目	金額	承辦單位	說明
01 永續林業與生物多樣性	36,298	森林企劃組、保育組、造林生產組、森林育樂組、農林航空測量所	為達整合森林資源之永續利用與保育之目標，特加強森林生物學與生態學之基礎研究，提升森林及水土資源之保育、經營與利用之應用研究，並運用航遙測技術與現代化資訊管理，提升森林經營之效率；為達成生物多樣性公約揭櫫之三大目標，配合現階段重點目標，進行國內生物多樣性基礎調查，強化野生物監測，開發生物資源永續利用；此外為促進國產木竹材產業應用價值，發展林產品加值技術及技術整合，以提升林業經濟產值，其主要辦理內容分述如下： 1. 業務費：11,358千元。 (1) 辦理計畫審查，聘請專家學者之出席費及書面審查費等135千元。 (2) 委辦費：辦理國家林業碳匯管理精進計畫、森林動態樣區種子雨及喬木小苗長期監測計畫、機器學習於航攝影像森林覆蓋型萃取之研究、永續林業經營及科技合作計畫、建立定期評估「特定外來入侵種種數」之評估方法、提升育苗效能容器與工具之研究、數位化林業調查
2000 業務費	11,358		
2036 按日按件計資酬金	135		
2039 委辦費	11,189		
2054 一般事務費	14		
2072 國內旅費	20		
4000 獎補助費	24,940		
4030 對特種基金之補助	23,806		
4040 對國內團體之捐助	1,134		



**行政院農業委員會林務局**  
**歲出計畫提要及分支計畫概況表**  
中華民國110年度

經資門併計

單位：新臺幣千元

工作計畫名稱及編號	5251021300 林業試驗研究		預算金額	36,298
分支計畫及用途別科目	金額	承辦單位	說明	
			<p>技術整合計畫等所需經費11,189千元。</p> <p>(3)辦理科技計畫實地查核等業務所需費用34千元。</p> <p>2.獎補助費：辦理高海拔山區草原生態系變遷調查、氣候變遷下高易危生態系調適、監測與保育之研究、野生動物長期監測系統之優化與資料整合、國家野生物遺傳物質典藏及生命條碼資料庫維運、臺灣生命大百科開放資料的推廣與社群協作、ISSG(外來入侵物種專家小組)全球入侵種及世界百大入侵種資料庫網站中文化、友善環境之國產材耐久性加值技術開發、竹產業創新技術中心整合計畫、國產相思樹結構用集成材之研發與工程性能評估、可攜式國產材打音分等器開發計畫等所需經費24,940千元。</p>	

**行政院農業委員會林務局**  
**歲出計畫提要及分支計畫概況表**

經資門併計

中華民國110年度

單位：新臺幣千元

工作計畫名稱及編號	5651020100 一般行政	預算金額	2,413,538
-----------	-----------------	------	-----------

計畫內容：  
辦理本局暨所屬機關（含11機關及35個工作站）各項人事費用、經常性業務、資訊應用與管理等。

預期成果：  
維持本局暨所屬機關（含11機關及35個工作站）各項業務正常運作，完成良好機關管理工作。

分支計畫及用途別科目	金額	承辦單位	說明
01 人員維持	2,262,117	人事室、秘書室	本分支計畫包括職員1,193人，技工743人，駕駛21人，工友54人，聘用人員3人，約僱人員381人，共計2,395人，計需人事費2,262,117千元。
1000 人事費	2,262,117	、各管理處(所)	
1015 法定編制人員待遇	898,536		
1020 約聘僱人員待遇	180,503		
1025 技工及工友待遇	359,783		
1030 獎金	334,750		
1035 其他給與	78,202		
1040 加班值班費	117,887		
1050 退休離職儲金	134,336		
1055 保險	158,120		
02 基本行政工作維持	151,421	秘書室、各管理處(所)	
2000 業務費	120,199		
2003 教育訓練費	260		
2006 水電費	10,837		
2009 通訊費	4,423		
2012 土地租金	110		
2018 資訊服務費	9,839		
2021 其他業務租金	470		
2024 稅捐及規費	3,896		
2027 保險費	2,408		
2033 臨時人員酬金	5,842		
2036 按日按件計資酬金	1,350		
2051 物品	16,152		
2054 一般事務費	42,589		
2063 房屋建築養護費	10,007		
2066 車輛及辦公器具養護費	8,635		
2069 設施及機械設備養護費	2,017		
2072 國內旅費	963		
2078 國外旅費	346		

行政院農業委員會林務局  
歲出計畫提要及分支計畫概況表  
中華民國110年度

經資門併計

單位：新臺幣千元

工作計畫名稱及編號	5651020100 一般行政	預算金額	2,413,538
分支計畫及用途別科目	金額	承辦單位	說 明
2081 運費	55		00千元。
3000 設備及投資	15,377		13. 辦公廳舍及其他建築修繕維護等費用10,007千元。
3010 房屋建築及設備費	1,680		14. 公務車輛及辦公器具等維護費8,635千元。
3030 資訊軟硬體設備費	9,530		15. 中央空調主機、冷氣機及電梯等設備養護費2,017千元。
3035 雜項設備費	4,167		16. 國內差旅費及運費等1,018千元。
4000 獎補助費	15,845		17. 派員查核及驗收國家航遙測飛機更新採購案飛機改裝情形所需國外旅費346千元。
4085 獎勵及慰問	15,845		18. 丹大工作站廚房改善工程等經費1,680千元。
			19. 辦理差勤系統更新建置、汰換電腦及相關軟硬體設備等9,530千元。
			20. 汰購冷氣機、影印機、飲水機等事務設備4,167千元。
			21. 退休人員三節慰問金15,845千元。

**行政院農業委員會林務局**  
**歲出計畫提要及分支計畫概況表**  
中華民國110年度

經資門併計

單位：新臺幣千元

工作計畫名稱及編號	5651021000 林業管理	預算金額	106,758
-----------	-----------------	------	---------

計畫內容：

1. 辦理保育類野生動物收容中心營運及專業訓練。
2. 辦理野生動物危害農業補助、調查監測及防治技術研發與教育宣導訓練工作。

預期成果：

1. 辦理保育類野生動物收容中心營運及教育宣導計畫，每年照護在養收容野生動物約5,000隻。
2. 辦理野生動物危害補助、監測調查、防治技術研發與教育訓練、宣導等工作，有效防治野生動物危害農業，增加農民收益。

分支計畫及用途別科目	金額	承辦單位	說明
01 野生物保育	65,000	保育組	本分支計畫係辦理保育類野生動物收容中心營運、教育宣導及硬體設施改善等工作，需業務費65,000千元。
2000 業務費	65,000		
2039 委辦費	65,000		
02 野生動物危害農業防治計畫	41,758	保育組	本分支計畫係辦理野生動物危害農業補助、監測調查、教育訓練與防治技術研發等相關業務，其工作內容包括： 1. 辦理野生動物危害農業及監測調查、防治技術研發、教育推廣、宣導活動及專業訓練等工作，需業務費13,669千元。 2. 補助各直轄市、縣市政府、民間團體及公立大專院校等，辦理野生動物危害農業補助及防治等工作，需獎補助費28,089千元。
2000 業務費	13,669		
2003 教育訓練費	36		
2006 水電費	54		
2036 按日按件計資酬金	190		
2039 委辦費	11,619		
2051 物品	1,000		
2054 一般事務費	470		
2072 國內旅費	300		
4000 獎補助費	28,089		
4005 對直轄市政府之補助	5,845		
4010 對臺灣省各縣市之補助	16,944		
4030 對特種基金之補助	1,000		
4040 對國內團體之捐助	3,700		
4045 對私校之獎助	600		

**行政院農業委員會林務局**  
**歲出計畫提要及分支計畫概況表**

經資門併計

中華民國110年度

單位：新臺幣千元

工作計畫名稱及編號	5651021100 林業發展	預算金額	4,507,074
-----------	-----------------	------	-----------

計畫內容：

1. 執行森林永久樣區複查，建立森林資源長期監測體系，並辦理國家生物多樣性及臺灣全區航遙測影像之時序空間資訊建置及應用服務發展等國土資訊建置工作。
2. 加強林野護管及森林火災防救，保護國家森林資源，招募森林監測志工及登山團體等民間力量，並結合社區加強森林保護工作；辦理租地改正造林輔導、國有林地產籍管理、暫准放租林地檢討解編事宜及國有林租地補償收回；辦理現有濫墾、濫建等限期廢耕、拆除及救助，並宣導護林、愛林觀念，鼓勵全民參與自然保育、造林綠美化等林業、保育及環境教育之推廣；管理經營保安林約460,000公頃，逐年辦理保安林檢訂、清查，並適時依環境狀況擴編保安林；辦理海岸線保安林之環境整理，提供民眾森林療癒、環境教育與休憩之空間，使全國保安林得獲完整維護。
3. 辦理國有林復育造林及人工林中後期撫育工作，厚植森林資源並提升林木形質，提高木材價值；辦理海岸區外保安林及離島地區造林及定砂工作，構築濱海綠色廊道；創新林產科技研發，提升國產木竹材附加價值及國際競爭力。
4. 推動平原地區之短期經濟林及公有地造林綠化工作，持續加強撫育平地造林地，以營造優質綠色生態環境。加強輔導公私有林經營及管理技術及獎勵造林後續輔導措施，建構木材生產技術體系，輔導林業生產合作社，媒合林農與林產加工業者合作，建立林業產業鏈。加強林木疫病、蟲害防治，確保林木健康管理，推動樹木保護工作，輔導主管機關進行受保護樹木普查及教育訓練。
5. 於全國國有林地內，依集水區整體治理原則，依據國有林集水區危險度評估結果，檢討轉化為「高、中、低」治理順序後，以安全為基礎，優先針對中、高危險集水區加強治理，辦理防砂工程及崩場地復育，保障民眾生命財產安全，並建立治理工程生態友善機制，加強治理工程對生態保育措施。加速推動林道道路上下邊坡崩塌處理、地層滑動整治、排水設施改善、路基及鋪面改善、設置安全設施，以及生態通道規劃設置等工作，提供國人森林旅遊與林業經營管理安全之道路。
6. 以國有林大規模崩塌潛勢區判釋成果為基礎，持續追蹤判釋，並辦理監測分析及調查規劃工作，建立防災應變機制，以安全為基礎，分年分期辦理處理改善工程，降低大規模崩塌發生風險。
7. 整合自然步道、國家森林遊樂區、平地森林園區、林業文化園區、自然教育中心及生態教育館等森林遊憩場域，活化與保存林業文化資源，發揮在地特色，充實各項必要且具公益性質之公共設施，以提供自然學習、環境教育及戶外遊憩體驗的優質場所，並結合各項遊憩場域、周邊農業及社區營造等產業，發展多樣化遊程及行銷推廣活動。
8. 加強全國自然保護區系統巡護管理、調查監測、技術訓練及環教解說活動；推動社區居民參與林業工作；取締或舉發違反野生動物保育法案件之獎勵；執行入侵動植物監測、調查及移除；推動濕地相關保護區域之經營管理、輔導不利耕作之劣化地轉型為濕地生態園區及建立濕地生態保存暨復育示範，提高生物多樣性。
9. 鏈結中央山脈與海岸生態系，建構「森、川、里、海」之國土生態綠色網絡。於綠網內之聚落與農業區推動友

預期成果：

1. 完成年度經營施政等計畫之編擬、建立森林資源長期監測體系，以掌握森林動態變化，適時調整森林經營策略；建構國家生物多樣性資訊網絡，促成公部門生物多樣性資訊蒐集保存及整合，蒐集擴充臺灣全區航遙測時序影像並強化流通服務效能，供應國土規劃、環境監測及防救災空間分析應用。
2. 護管國家森林資源，結合民間力量加強林野巡護，並應用無人航空載具建立立體森林護管機制，提高森林護管效率，取締及防範森林火災、盜伐、濫墾及人為破壞等林政案件之發生，達到降低危害、減少損失目標，以維護國家森林資源之完整。加強經營林地產籍管理，健全出租林地管理，降低違約使用發生率，有效維護國家財產；收回出租造林地，更新造林，恢復林地生態之完整性，達穩定地質、國土保安等公益效能；宣導林業、環境教育及保育相關政策，落實全民愛林、保林、護林之觀念。管理經營全省保安林面積約460,000公頃，預計辦理保安林檢訂面積30,000公頃；隨時保持海岸線保安林地之清潔及美觀，避免廢棄物影響保安林木之生長，確保海岸保安林地之完整，發揮海岸保安林之防風、定砂、防止潮害之功能，提供民眾優良之休憩場所。
3. 加強國有林劣化地區復育造林，營造複層林相提高生物多樣性，成為生物良好棲息場所，發揮林木對二氧化碳吸存之功能，增加水源涵養及國土保安等效益；加強林木經營區內人工林中、後期撫育工作，建造優質經濟林，提高國產木材生產量；海岸林帶形成，可增強海岸脆弱地區形成綠色防護網，減緩飛砂、季節風、鹽霧及海浪對沿海地區的危害，預計完成國有林、海岸林及離島造林230公頃。
4. 從地景角度結合公、私有地造林及綠化，建構多元、健康、優質森林，以營造臺灣優質環境，預計推動短期經濟林、檳榔廢園造林、公有地造林及綠化面積100公頃，並持續加強撫育平地造林地13,000餘公頃。公私有林經營輔導5處，建立培訓基地，強化營林技術，培育優質木材，提高國內木材之自給率。促進森林經營與產銷接軌，媒合農民、合作社採伐及林產加工等產業，發展特色林產業，創新發展多元與高值化之林產品。加強林木疫病蟲害防治，確保林木健康之管理，以人工除蔓方式防除小花蔓澤蘭等入侵植物，維護環境生態，推動樹木保護工作，維護具有保存價值之樹木及其生長環境。
5. 防止國有林地沖蝕崩塌，調節土石下移避免淤高河道，減緩洪水及土砂災害，並保護下游公共設施與人民生命財產之安全，預計處理崩塌地地面積78.03公頃、調節土砂下移量3,069,562立方公尺。辦理所轄81條林道之改善與維護長53.25公里，以維持林道暢通並確保林業經營人員、當地居民及遊客行車安全，提供原住民地區居民通行、觀光旅遊、軍事基地補給、山區農林產品等民生物資便捷之運輸交通，提升行車安全。
6. 可降低國有林大規模崩塌潛勢區土石下移，減緩崩塌土砂災害，強化防災應變能力，增進森林水土資源保育，並保障周邊保全對象之安全，完成大規模崩塌潛勢區監測及預警機制建立1處。
7. 辦理森林遊憩場域內之公共服務設施整建及改善工程，有效提升遊憩品質。整合林業文化資源、建構保存系統網絡，完善保存維護與經營管理工作。建立公眾參與良

**行政院農業委員會林務局**  
**歲出計畫提要及分支計畫概況表**

經資門併計

中華民國110年度

單位：新臺幣千元

工作計畫名稱及編號	5651021100 林業發展	預算金額	4,507,074
-----------	-----------------	------	-----------

善環境生產，保全生物與文化多樣性。針對銀合歡入侵之林地，進行銀合歡剷除及林木撫育工作，並在林間空隙地逐步混植本土原生樹種，建構健康之森林。打造淺山（里山）與海岸（里海）之「社會-生產-生態」地景，邁向人與自然和諧共生之路。

10. 為滿足各機關施政規劃所需，規劃推動航遙測飛機更新，計畫以融資租賃方式取得2架飛機，租約期間7年，由承辦廠商負責提供飛機、飛行員及維護等服務，租約期滿後，飛機由民間業者無償移轉政府所有。

好管道，增強與各森林遊憩場域鄰近社區與產業策略聯盟關係。發展多樣化遊程、辦理環境解說活動及在地培力，藉此促進當地產業及經濟永續發展，活絡綠資源之產業生機，並提升民眾森林保育及林業文化之認知。

8. 評估各類保護區經營管理計畫，確立經營管理目標，建立自然保護區系統生物資源資料庫，落實保護區管理及保存生物多樣性。補助社區林業計畫，促進社區、部落共同參與林業經營工作，從森林生態維護產出的效益上獲得經濟收益。持續辦理外來入侵動植物之防治及移除，以維護臺灣生態環境，降低對經濟、社會之衝擊。
9. 依生態經營原則，營造友善生產環境，確保生態系統連結，增加生物棲息地。人工生態造林方式建立原生樹種之複層林，提供林農工作機會，逐步恢復原有生態系統並串連山海間連結各綠帶，形成生態廊道。培育生態及綠色產業人才，增加國際能見度，亦可增強產業面對氣候變遷衝擊之調適力與韌性。
10. 完成本計畫租機採購程序，依融資租賃契約，承攬廠商啟動辦理飛機改裝認證等作業，俾利111年執行航攝任務，持續以公務單位能自主且機動執行航攝任務等多元化業務，提升我國航遙測運作能量，增加防救災資訊蒐集，強化防救災體系。

分支計畫及用途別科目	金額	承辦單位	說明
01 森林生態系經營	212,693	森林企劃組、秘書室、各林區管理處(所)	1. 本分支計畫編列212,693千元，包含： (1) 依據行政院109年6月5日院臺農字第1090013521號函核定「森林永續經營及產業振興計畫（110-113年）」辦理，計畫總經費17,278,860千元，執行期間110至113年度，本年度編列第1年經費3,313,404千元，未來年度需求數13,965,456千元，其中本科目編列101,343千元。 (2) 分年辦理「擴大國家航空影像服務暨農業生態時空資訊多元應用計畫」，本年度編列第1年經費111,350千元。 2. 工作計畫內容包括： (1) 執行森林資源長期監測體系之設置、永久樣區複查等相關工作。 (2) 辦理森林資源調查影像圖資製作及農林資源航測調查與航空攝影等相關工作。 (3) 辦理生物多樣性及臺灣全區航遙測影像之時序空間資訊建置及應用服務發展等國土資訊建置工作。 3. 業務費172,339千元 (1) 委託辦理國家森林驗證體系研究、進口木材貿易合法證明機制規劃、運用衛星
2000 業務費	172,339		
2003 教育訓練費	810		
2006 水電費	3,740		
2009 通訊費	5,661		
2018 資訊服務費	47,233		
2021 其他業務租金	2,379		
2024 稅捐及規費	3		
2027 保險費	2,300		
2033 臨時人員酬金	5,244		
2036 按日按件計資酬金	1,380		
2039 委辦費	44,831		
2042 國際組織會費	39		
2045 國內組織會費	40		
2051 物品	4,711		
2054 一般事務費	34,606		
2069 設施及機械設備養護費	9,145		
2072 國內旅費	9,499		

**行政院農業委員會林務局**  
**歲出計畫提要及分支計畫概況表**

經資門併計

中華民國110年度

單位：新臺幣千元

工作計畫名稱及編號	5651021100 林業發展	預算金額	4,507,074
分支計畫及用途別科目	金額	承辦單位	說 明
2075 大陸地區旅費	382		<p>影像判釋崩場地及災害分析、年度林業永續學術研討會、理解原住民系列課程、林業論壇暨基層交流、航空攝影與福衛影像供應能量建置、圖資處理及影像發布、航空攝影作業等所需經費。</p> <p>(2)辦理資訊安全管理制度維護、機房、電腦及網路委外服務、入口網站維護、生態調查資料庫系統維運、地理資訊系統及空間資料倉儲維運、航遙測圖資供應平臺維護及資訊設備維護等所需經費。</p> <p>(3)辦理森林資源樣區調查、原住民共管會議出席費、航攝影像圖資供應業務承攬、保全、清潔維護、製圖專業貴重儀器設備及航空攝影相關設備保險等所需經費。其中辦理政策宣導相關經費24千元。</p> <p>(4)派員赴大陸進行兩岸林業學術交流，以及派員參加亞太森林復育與永續經營網絡(APFNet)第7屆理事會、參加聯合國氣候變化綱要公約第27次締約方大會等所需經費。</p> <p>4.設備及設資37,861千元，係建置虛擬平臺共用儲存設備、高階交換器設備、軟體授權、汰換不堪使用電腦、森林資源樣區調查及圖資判釋相關設備、擴充資料儲存設備、機房應用伺服器作業系統及資料庫升級等所需經費。</p> <p>5.獎補助費2,493千元</p> <p>(1)補助學術研究機構辦理生物多樣性資訊圖資標準建立與生物名錄資料建置等所需經費。</p> <p>(2)補助民間團體推動森林永續經營、全球氣候變遷、遙感探測等推廣活動等所需經費。</p>
2078 國外旅費	281		
2081 運費	25		
2084 短程車資	30		
3000 設備及投資	37,861		
3025 運輸設備費	160		
3030 資訊軟硬體設備費	36,451		
3035 雜項設備費	1,250		
4000 獎補助費	2,493		
4030 對特種基金之補助	2,000		
4040 對國內團體之捐助	493		
02 森林保護與林地管理	680,737	林政管理組、各林區管理處(所)	<p>1.本分支計畫編列680,737千元，包含：</p> <p>(1)依據行政院109年6月5日院臺農字第1090013521號函核定「森林永續經營及產業振興計畫(110-113年)」辦理，計畫總</p>
2000 業務費	357,383		
2003 教育訓練費	2,452		
2006 水電費	1,104		

**行政院農業委員會林務局**  
**歲出計畫提要及分支計畫概況表**

經資門併計

中華民國110年度

單位：新臺幣千元

工作計畫名稱及編號	5651021100 林業發展	預算金額	4,507,074
分支計畫及用途別科目	金額	承辦單位	說明
2009 通訊費	3,180		<p>經費17,278,860千元，執行期間110至113年度，本年度編列第1年經費3,313,404千元，未來年度需求數13,965,456千元。其中本科目編列325,598千元，預計投注於原住民族地區經費約21,500千元。</p> <p>(2)依據行政院109年5月7日院臺環字第1090168098號函核定「向海致敬-海岸清潔維護計畫(109年-112年)」，辦理海岸保安林環境維護，109年度奉核准動支第二預備金97,243千元，本年度編列114,081千元。</p> <p>(3)依據行政院109年8月3日院臺農字第1090021149號函核定「國有林出租造林地補償收回計畫(110-113年)」辦理，計畫總經費2,560,000千元，執行期間110年至113年，本年度編列第1年經費241,058千元，未來年度需求數2,318,942千元。</p> <p>2.工作內容包括：</p> <p>(1)辦理強化國有林地護管、加強林野巡護工作，防救森林火災，取締及防範盜伐、濫墾等林政案件發生，招募森林監測志工，搭配登山團體等民間力量，並結合社區加強森林保護工作。</p> <p>(2)辦理國有林地產籍管理、出租林地管理及暫准放租林地檢討解編事宜、土地鑑界複丈等申請地政業務及區外保安林地籍登記及保安林經營管理。</p> <p>(3)辦理林業宣導及保育、環教推廣等工作，深化全民保林、愛林、護林觀念。</p> <p>(4)辦理國有林租地補償收回及現有濫墾、濫建等限期廢耕、拆除及救助等工作。</p> <p>(5)辦理臨海編號117個保安林之環境清潔並巡護監控執行情形，保持海岸線保安林地之清潔及美觀。</p> <p>3.業務費357,383千元</p> <p>(1)辦理各項工作所需教育訓練、地政規費、地價稅、數據通訊、無線電頻率使用、設備養護、出席費、審查費、保險費</p>
2015 權利使用費	10		
2018 資訊服務費	4,086		
2021 其他業務租金	26,001		
2024 稅捐及規費	32,980		
2027 保險費	1,526		
2033 臨時人員酬金	10,680		
2036 按日按件計資酬金	3,593		
2039 委辦費	9,324		
2045 國內組織會費	52		
2051 物品	24,497		
2054 一般事務費	171,423		
2063 房屋建築養護費	550		
2069 設施及機械設備養護費	4,106		
2072 國內旅費	53,791		
2081 運費	7,991		
2084 短程車資	37		
3000 設備及投資	75,216		
3010 房屋建築及設備費	500		
3020 機械設備費	23,844		
3025 運輸設備費	18,596		
3030 資訊軟硬體設備費	16,852		
3035 雜項設備費	15,424		
4000 獎補助費	248,138		
4040 對國內團體之捐助	10,248		
4065 社會福利津貼及濟助	2,110		
4080 損失及賠償	234,500		
4085 獎勵及慰問	1,280		



**行政院農業委員會林務局**  
**歲出計畫提要及分支計畫概況表**

經資門併計

中華民國110年度

單位：新臺幣千元

工作計畫名稱及編號	5651021100 林業發展	預算金額	4,507,074
分支計畫及用途別科目	金額	承辦單位	說明
			<p>等。</p> <p>(2)委託辦理林政業務管理系統、影音資訊平臺等各項資訊系統維運、植樹月相關活動、各類媒體廣告宣傳、影片拍攝、出版品，以及保安林經營管理公私平臺建置、保安林動植物資源調查等所需經費。其中辦理政策宣導相關經費9,145千元。</p> <p>(3)護管人員工作服及森林火災防救裝備購置等所需經費。</p> <p>(4)辦理海岸保安林環境清潔維護租用機具、車輛、購置警示帶、噴漆、小型手工具、手套、垃圾袋、蒐證用攝影監控器材、監工、勘查、巡視等，以及委託清潔公司、在地社區人力、企業團體、鄉鎮公所或林地租用單位等視各地區保安林之現況，每旬或每月固定執行環境維護工作等所需經費。</p> <p>4.設備及投資75,216千元</p> <p>(1)依國有不動產撥用要點價購明池駐在所地上建物。</p> <p>(2)森林護管系統升級、林政業務管理系統功能新增、租地重測系統開發等所需經費。</p> <p>(3)防盜護管科技設備、無線電通訊系統建置、專業儀器購置等所需經費。</p> <p>(4)汰購保林機車、小貨車、四輪傳動客貨兩用車及海岸保安林環境維護用沙灘車等所需經費。</p> <p>(5)辦理森林火災防救工作，購置直升機吊掛用消防水袋、鏈鋸、消防幫浦、發電機等所需經費。</p> <p>5.獎補助費248,138千元</p> <p>(1)補助社區、登山團體協助巡護工作、補助民間團體辦理林業宣導相關活動等所需經費。</p> <p>(2)辦理租地補償收回519公頃及濫墾地收回750公頃等所需經費。</p>

**行政院農業委員會林務局**  
**歲出計畫提要及分支計畫概況表**  
中華民國110年度

經資門併計

單位：新臺幣千元

工作計畫名稱及編號	5651021100 林業發展	預算金額	4,507,074
分支計畫及用途別科目	金額	承辦單位	說 明
03 厚植森林資源	515,505	造林生產組、各林區管理處	(3)核發林業有功人士、檢舉盜伐獎金等所需經費。
2000 業務費	166,790		本分支計畫編列515,505千元，係依據行政院109年6月5日院臺農字第1090013521號函核定「森林永續經營及產業振興計畫（110-113年）」辦理，計畫總經費17,278,860千元，執行期間110至113年度，本年度編列第1年經費3,313,404千元，未來年度需求數13,965,456千元，其中本科目編列515,505千元，工作計畫內容包括：
2003 教育訓練費	1,010		1.辦理國有林造林及人工林撫育工作，於國有林地之崩場地、濫墾收回地、退化林地等辦理造林復育作業，並針對已成林地加強中後期撫育工作，營造優質、健康及永續生產之森林。
2006 水電費	3,593		2.辦理加強海岸區外保安林之砂丘地、草生地、低窪地、濫墾地收回、火災跡地及衰退林地復育造林作業，營造多層次林相，減緩飛砂、季節風、鹽霧及潮浪危害。
2009 通訊費	2,668		3.辦理推動永續林業生產作業技術，建立人工林收穫專業技術核心能力。
2012 土地租金	280		4.依據行政院109年5月7日院臺環字第1090168098號函核定「向海致敬-海岸清潔維護計畫（109年-112年）」，加強辦理漂流木清理工作。
2015 權利使用費	3		5.業務費166,790千元，係辦理人工林經營與育林作業研究、國產木竹材利用及推廣、加強辦理漂流木辨識、註記及清運等工作所需經費。其中辦理政策宣導相關經費104千元。
2018 資訊服務費	1,264		6.設備及投資324,633千元，係辦理國有林造林、人工林撫育、海岸林造林及定砂、培育造林苗木等工作所需經費。
2021 其他業務租金	2,592		7.獎補助費24,082千元，係補助各縣市政府辦理漂流木清運、金門排雷區復育造林等工作所需經費。
2024 稅捐及規費	318		
2027 保險費	625		
2033 臨時人員酬金	5,637		
2036 按日按件計資酬金	2,910		
2039 委辦費	14,754		
2045 國內組織會費	10		
2051 物品	9,877		
2054 一般事務費	37,026		
2063 房屋建築養護費	809		
2069 設施及機械設備養護費	2,038		
2072 國內旅費	29,366		
2081 運費	51,890		
2084 短程車資	120		
3000 設備及投資	324,633		
3015 公共建設及設施費	314,990		
3020 機械設備費	100		
3025 運輸設備費	2,500		
3030 資訊軟硬體設備費	2,563		
3035 雜項設備費	4,480		
4000 獎補助費	24,082		
4005 對直轄市政府之補助	4,750		

**行政院農業委員會林務局**  
**歲出計畫提要及分支計畫概況表**  
中華民國110年度

經資門併計

單位：新臺幣千元

工作計畫名稱及編號	5651021100 林業發展	預算金額	4,507,074
分支計畫及用途別科目	金額	承辦單位	說 明
4010 對臺灣省各縣市之補助	12,652		
4015 對福建省各縣之補助	6,620		
4085 獎勵及慰問	60		
<b>04 公私有林經營及林產發展</b>	<b>866,996</b>	造林生產組、各林區管理處	本分支計畫編列866,996千元，係依據行政院109年6月5日院臺農字第1090013521號函核定「森林永續經營及產業振興計畫（110-113年）」辦理，計畫總經費17,278,860千元，執行期間110至113年度，本年度編列第1年經費3,313,404千元，未來年度需求數13,965,456千元，其中本科目編列866,996千元，預計投注於原住民族地區經費約2,000千元，工作計畫內容包括： <ol style="list-style-type: none"> <li>1. 辦理全國各地(含離島)公有地造林、綠化、普查受保護樹木、疫病、蟲害及入侵植物防治等業務。</li> <li>2. 辦理地方政府、機關、學校及團體輔導公私有林經營、技術講習、示範觀摩、建構林產產銷平臺，開發創新林產品等業務。</li> <li>3. 業務費133,749千元                             <ol style="list-style-type: none"> <li>(1) 辦理公有地造林綠化(含離島)等工作，委託地方政府執行平地造林、短期經濟林及耕作困難地區造林等輔導、檢測等工作所需經費。</li> <li>(2) 各林區管理處辦理培育苗木之監工、驗收、查驗等工作所需經費。</li> <li>(3) 辦理公私有林經營及林產振興與推廣，委託辦理林產品創新技術研發、推廣行銷及展示、驗證追蹤及管理、以及森林經營技術教育訓練、林下經濟政策研究推廣等工作所需經費。</li> <li>(4) 辦理林木疫情監測體系及外來植物處理之研究、樹木保護說明會、座談會、人員培訓及相關法規研習等工作所需經費。</li> </ol> </li> <li>4. 設備及投資116,120千元                             <ol style="list-style-type: none"> <li>(1) 協助各機關公有地造林、綠化等工作所需經費。</li> <li>(2) 培育苗木提供農民、機關、學校、團體</li> </ol> </li> </ol>
2000 業務費	133,749		
2003 教育訓練費	804		
2006 水電費	3,383		
2009 通訊費	773		
2012 土地租金	1,112		
2018 資訊服務費	3,225		
2021 其他業務租金	904		
2027 保險費	89		
2033 臨時人員酬金	4,925		
2036 按日按件計資酬金	2,836		
2039 委辦費	77,730		
2045 國內組織會費	200		
2051 物品	7,852		
2054 一般事務費	11,530		
2063 房屋建築養護費	990		
2069 設施及機械設備養護費	1,720		
2072 國內旅費	12,606		
2081 運費	3,030		
2084 短程車資	40		
3000 設備及投資	116,120		
3010 房屋建築及設備費	9,000		
3015 公共建設及設施費	94,697		
3020 機械設備費	1,500		
3025 運輸設備費	2,350		
3030 資訊軟硬體設備費	3,458		
3035 雜項設備費	5,115		
4000 獎補助費	617,127		
4005 對直轄市政府之補助	20,350		

**行政院農業委員會林務局**  
**歲出計畫提要及分支計畫概況表**

經資門併計

中華民國110年度

單位：新臺幣千元

工作計畫名稱及編號		5651021100 林業發展	預算金額	4,507,074
分支計畫及用途別科目	金額	承辦單位	說	明
4010 對臺灣省各縣市之補助	66,239		執行獎勵造林、公有地造林、綠美化等工作所需經費。	
4015 對福建省各縣之補助	20,208			
4025 政府機關間之補助	2,850		(3)執行公私有林經營與林產振興與推廣、建立林業人才培訓基地等工作所需經費。	
4030 對特種基金之補助	208,600			
4040 對國內團體之捐助	47,380			
4085 獎勵及慰問	251,500		5. 獎補助費617,127千元	
			(1)補助澎湖、金門、連江縣執行造林等工作所需經費。	
			(2)補助農民平地造林、短期經濟林、耕作困難地造林等補貼、台糖平地撫育造林地、大學實驗林等造林工作所需經費。	
			(3)補助機關、學校、團體執行公私有林經營及林產產銷輔導之撫育技術、教育訓練、示範觀摩及開發創新林產品等工作所需經費。	
			(4)補助機關、學校、團體執行林木疫病、蟲害防治及入侵防治、樹木保護法規及技術宣導、受保護樹木普查等工作所需經費。	
05 國有林整體治山防災及林道維護	763,726	集水區治理組、各林區管理處	本分支計畫編列763,726千元，係依據行政院109年6月5日院臺農字第1090013521號函核定「森林永續經營及產業振興計畫(110-113年)」辦理，計畫總經費17,278,860千元，執行期間110至113年度，本年度編列第1年經費3,313,404千元，未來年度需求數13,965,456千元，其中本科目編列763,726千元，預計投注於原住民族地區經費約420,049千元，工作計畫內容包括：	
2000 業務費	76,590		1. 執行國有林地整體治山防災工作，以安全為基礎，生態為導向，辦理國有林地內之崩塌地處理、防砂工程、維護與緊急處理及整體調查規劃等工作，並建立治理工程生態友善機制，加強治理工程對生態保育措施，預計處理崩塌地面積78.03公頃、調節土砂下移量3,069,562立方公尺。	
2009 通訊費	380		2. 辦理林道改善與維護工作，係辦理林道道路上下邊坡崩坍處理、地層滑動整治、排水系統改善、鋪面改善、設置安全設施、加強水	
2018 資訊服務費	900			
2027 保險費	1,200			
2033 臨時人員酬金	7,761			
2036 按日按件計資酬金	420			
2039 委辦費	18,837			
2045 國內組織會費	30			
2051 物品	4,452			
2054 一般事務費	12,055			
2072 國內旅費	30,545			
2084 短程車資	10			
3000 設備及投資	687,136			
3015 公共建設及設施費	683,442			

**行政院農業委員會林務局**  
**歲出計畫提要及分支計畫概況表**  
中華民國110年度

經資門併計

單位：新臺幣千元

工作計畫名稱及編號	5651021100 林業發展	預算金額	4,507,074
分支計畫及用途別科目	金額	承辦單位	說 明
3025 運輸設備費	3,124		土保持、植生綠美化，以及生態通道規劃設置、工程用地之取得等。 3.業務費76,590千元 (1)召開會議所需出席費，辦理工程勘查及參加計畫相關會議之國內旅費、颱風豪雨勘查土石流、崩塌等人員之保險等所需經費。 (2)委託國內學術及專業機構辦理國有林防災應變及堰塞湖監測系統維護計畫、國有林地治理工程資訊網維護精進計畫、國有林崩場地運用無人飛行載具航空植生之可行性研究、國有林治理工程生態追蹤及友善措施推廣計畫等所需經費。 4.設備及投資687,136千元，係辦理國有林地內之土砂抑制工程，坡面基礎工程、坡面植生、坡面排水等崩場地處理工程與緊急維護處理工程及整體調查規劃，並辦理林道改善與維護工程等工作所需經費，其中工程管理費15,582千元，係按施工費683,442千元，扣除營造工程保險費及營業稅等後為649,270千元提列(計算方式：389,562千元*3%+259,708千元*1.5%=15,582千元)，依中央政府各機關工程管理費支用要點規定估算，並配合工程結算總價覈實於得提列數額內執行。
3030 資訊軟硬體設備費	500		
3035 雜項設備費	70		
06 國有林大規模崩塌防災治理	90,591	集水區治理組、各林區管理處	本分支計畫編列90,591千元，係依據行政院109年4月17日院臺忠字第1090170374號函核定「氣候變遷下大規模崩塌防減災計畫-第二期(110年至115年)」辦理，計畫總經費600,000千元，執行期間110至115年度，本年度編列第1年經費90,591千元，未來年度經費需求數509,409千元，其中預計投注於原住民族地區經費約47,107千元，工作計畫內容包括： 1.以國有林大規模崩塌潛勢區判釋成果為基礎，持續追蹤判釋，並辦理監測分析及調查規劃工作，建立防災應變機制，分年分期辦理處理改善工程，預計完成大規模崩塌潛勢區監測及預警機制建立1處。 2.業務費28,360千元
2000 業務費	28,360		
2036 按日按件計資酬金	400		
2039 委辦費	26,466		
2054 一般事務費	94		
2072 國內旅費	1,400		
3000 設備及投資	62,231		
3015 公共建設及設施費	62,231		

**行政院農業委員會林務局**  
**歲出計畫提要及分支計畫概況表**

經資門併計

中華民國110年度

單位：新臺幣千元

工作計畫名稱及編號	5651021100 林業發展	預算金額	4,507,074
分支計畫及用途別科目	金額	承辦單位	說明
07 森林遊憩場域發展與推動	728,769	森林育樂組、各管理處	<p>(1)評選、審查會議所需委員出席費、參加計畫相關會議、工程查核、現勘、業務資料圖冊印刷影印等所需經費。</p> <p>(2)委託國內學術及專業機構辦理國有林大規模崩塌潛勢區減災策略研擬及安全監測、國有林大規模崩塌潛勢區監測調查等所需經費。</p> <p>3.設備及投資62,231千元，係辦理國有林大規模崩塌防災治理工程等所需經費，其中工程管理費1,419千元，係按施工費62,231千元，扣除營造工程保險費及營業稅等後為59,120千元提列(計算方式：35,472千元*3%+23,648千元*1.5%=1,419千元)，依中央政府各機關工程管理費支用要點規定估算，並配合工程結算總價覈實於得提列數額內執行。</p> <p>1.本分支計畫編列728,769千元，包含：</p> <p>(1)依據行政院109年6月5日院臺農字第1090013521號函核定「森林永續經營及產業振興計畫(110-113年)」辦理，計畫總經費17,278,860千元，執行期間110至113年度，本年度編列第1年經費3,313,404千元，未來年度需求數13,965,456千元。其中本科目編列510,111千元。</p> <p>(2)分年辦理「林業文化資源保存與整體再發展中長程計畫(第一期)」，本年度編列第1年經費218,658千元。</p> <p>2.工作內容包括：</p> <p>(1)綜整國家森林遊樂區、自然教育中心、生態教育館之規劃經營及管理，並發揮在地特色，透過多元行銷推廣活動，推動自然學習及生態旅遊等工作。</p> <p>(2)辦理國有林自然步道之經營管理及環境維護、山屋整建維護工作，結合民間團體推動公私合作共同維護步道及活絡步道活動。</p> <p>(3)辦理平地森林園區、林業文化園區及歷史建築之整建與管理維護工作，活化與保存林業文化資源，並促進周邊社區產</p>
2000 業務費	254,137		
2003 教育訓練費	1,775		
2006 水電費	5,530		
2009 通訊費	1,441		
2012 土地租金	10,860		
2015 權利使用費	60		
2018 資訊服務費	3,156		
2021 其他業務租金	2,677		
2024 稅捐及規費	1,010		
2027 保險費	2,890		
2033 臨時人員酬金	9,146		
2036 按日按件計資酬金	7,527		
2039 委辦費	96,752		
2042 國際組織會費	5		
2045 國內組織會費	30		
2051 物品	10,005		
2054 一般事務費	68,972		
2063 房屋建築養護費	3,655		

**行政院農業委員會林務局**  
**歲出計畫提要及分支計畫概況表**

經資門併計

中華民國110年度

單位：新臺幣千元

工作計畫名稱及編號	5651021100 林業發展	預算金額	4,507,074
分支計畫及用途別科目	金額	承辦單位	說 明
2069 設施及機械設備養護費	16,070		業發展。
2072 國內旅費	12,256		3. 業務費254,137千元
2081 運費	275		(1) 森林遊憩場域之水電、通訊、土地租金、資訊系統維運、稅捐規費、公共意外責任險、宣導品出版、業務人員及志工教育訓練等所需經費。其中辦理政策宣導相關經費200千元。
2084 短程車資	45		(2) 委託專業機構辦理應用森林療癒協助私有林業振興發展、辦理生態教育館之整合發展及環境教育課程執行、手作步道及工作假期推動、生態旅遊發展、步道設施及環境監測、山海圳國家綠道推動、平地森林園區及林業文化園區之遊客服務、林業文化資源總體規劃與專案管理、林業文化資源數位加值及防災資訊監測應用等工作所需經費。
3000 設備及投資	468,133		(3) 辦理森林遊憩場域如：生態教育館、遊客中心等建物養護、自然步道路體及沿線之設備養護修繕與清潔等所需經費。
3010 房屋建築及設備費	68,113		4. 設備及投資468,133千元
3015 公共建設及設施費	391,865		(1) 整建及充實18處國家森林遊樂區、8處自然教育中心、9處生態教育館之各項公共服務設施等工程，如拉拉山生態教育館暨周邊環境景觀改善工程、阿里山森林遊樂區水山線環狀步道新設工程、向陽森林遊樂區遊客中心整建等工程所需經費。
3020 機械設備費	400		(2) 辦理自然步道、山屋之整建及維護工作，如茂興步道設施整建、澀水步道改善、石夢谷步道整修、九九山莊建物及設施整體改善等工程所需經費。
3025 運輸設備費	3,400		(3) 辦理平地森林園區之維護工程及林業文化園區之設施整建及修復，如林田山房舍修復及再利用、東勢林業文化園區景觀改善、羅東林業文化園區南側舊建築更新活化再利用、園區相關修繕及設備更新等工程所需經費。
3030 資訊軟硬體設備費	1,465		(4) 辦理森林遊憩場域之環境監測與山屋管
3035 雜項設備費	2,890		
4000 獎補助費	6,499		
4005 對直轄市政府之補助	2,364		
4010 對臺灣省各縣市之補助	2,364		
4040 對國內團體之捐助	1,771		

**行政院農業委員會林務局**  
**歲出計畫提要及分支計畫概況表**  
中華民國110年度

經資門併計

單位：新臺幣千元

工作計畫名稱及編號	5651021100 林業發展	預算金額	4,507,074
分支計畫及用途別科目	金額	承辦單位	說明
08 國家自然保育	230,125	保育組、各林區管理處	理所需儀器與設備，以及森林遊憩場域之經營管理平臺更新等所需經費。 (5)其中工程管理費10,682千元，係按施工費459,978千元，扣除營造工程保險費及營業稅等後為436,826千元提列(計算方式：275,315千元*3%+161,511千元*1.5%=10,682千元)，依中央政府各機關工程管理費支用要點規定估算，並配合工程結算總價覈實於得提列數額內執行。
2000 業務費	91,519		5. 獎補助費6,499千元，係補助縣市政府辦理國家綠道業務，以及補助民間團體辦理環境教育推廣、步道健行及無痕山林活動、國際步道交流、遊憩場域緊急救護培訓、高山協作輔導、平地森林園區周邊社區及部落參與景觀農作計畫等工作所需經費。
2003 教育訓練費	394		本分支計畫編列230,125千元，係依據行政院109年6月5日院臺農字第1090013521號函核定「森林永續經營及產業振興計畫(110-113年)」辦理，計畫總經費17,278,860千元，執行期間110至113年度，本年度編列第1年經費3,313,404千元，未來年度需求數13,965,456千元，其中本科目編列230,125千元，工作計畫內容包括： 1. 辦理臺灣自然保護區域內各項野生動植物資源調查、監測及巡護工作；推動社區居民參與林業工作；執行外來入侵動植物監測及移除工作；加強全國自然地景之管理及維護工作。 2. 執行野生物保育、動物救傷及危害處理計畫，辦理野生物永續利用模式，建立國內野生物的管理制度。 3. 推動濕地相關保護區域之經營管理、輔導不利耕作之劣化地轉型為濕地生態園區及建立濕地生態保存暨復育示範。 4. 業務費91,519千元 (1)執行各類型保護區之棲地巡護及取締盜伐盜獵等保育業務之水電、通訊、資訊系統及網站維運、硬體維修、租賃車輛
2006 水電費	1,898		
2009 通訊費	1,751		
2012 土地租金	270		
2015 權利使用費	220		
2018 資訊服務費	4,793		
2021 其他業務租金	1,008		
2027 保險費	414		
2033 臨時人員酬金	863		
2036 按日按件計資酬金	2,475		
2039 委辦費	42,508		
2045 國內組織會費	160		
2051 物品	2,674		
2054 一般事務費	20,927		
2063 房屋建築養護費	533		
2069 設施及機械設備養護費	637		
2072 國內旅費	9,244		



行政院農業委員會林務局  
歲出計畫提要及分支計畫概況表  
中華民國110年度

經資門併計

單位：新臺幣千元

工作計畫名稱及編號	5651021100 林業發展	預算金額	4,507,074
分支計畫及用途別科目	金額	承辦單位	說明
2075 大陸地區旅費	362		、公共意外責任險、海報、摺頁、文宣印刷等所需經費。
2078 國外旅費	248		
2081 運費	140		(2)委託辦理各項野生動植物資源調查、棲地經營管理、外來入侵種調查評估防治
3000 設備及投資	3,673		、生物多樣性生態服務價值研究、保護區資源監測調查、保育小站生物多樣性特展暨系列活動等計畫所需經費。
3010 房屋建築及設備費	101		
3030 資訊軟硬體設備費	842		
3035 雜項設備費	2,730		(3)委託辦理野生動物產製品蒐集及處理、野生動物及其產製品鑑識、實驗室維護及技術研發、野生動物保育及推動生物多樣性相關業務等所需經費。
4000 獎補助費	134,933		
4005 對直轄市政府之補助	23,020		
4010 對臺灣省各縣市之補助	40,509		(4)派員赴大陸出席兩岸野生生物貿易管理協商會議、辦理促進兩岸自然保護區經營管理技術能力提升計畫，以及派員出席華盛頓公約第32屆動物委員會會議、出席生物多樣性公約第25屆科學諮詢機構會議等所需經費。
4015 對福建省各縣之補助	5,930		
4030 對特種基金之補助	23,128		
4035 對外之捐助	6,000		
4040 對國內團體之捐助	34,613		
4045 對私校之獎助	1,708		5.設備及投資3,673千元，係購置保護區環境監測與經營管理所需儀器與設備，以及生態保育展示場域修護工程等所需經費。
4085 獎勵及慰問	25		6.獎補助費134,933千元 (1)補助社區及民間團體辦理棲地環境營造、國家濕地復育行動、生態廊道建構與復育、自然保育相關技能訓練及教育推廣活動等計畫；推動社區林業計畫第一階段及第二階段計畫等所需經費。 (2)補助地方政府及專業研究機構執行保護區及自然地景經營管理計畫、生物多樣性保育及入侵種管理計畫，以及濕地型保護區經營管理計畫、國家森林濕地保育策略及監測計畫等所需經費。 (3)辦理推動野生動植物合理利用之管理、全國性野生動物放生區域及物種保育、辦理CITES物種人工繁殖輸出查證及示範繁殖場之建立、推動與國外保育團體建立夥伴關係計畫等所需經費。 (4)依取締或舉發違反野生動物保育法案件獎勵辦法核發獎勵金等所需經費。

**行政院農業委員會林務局**  
**歲出計畫提要及分支計畫概況表**  
中華民國110年度

經資門併計

單位：新臺幣千元

工作計畫名稱及編號	5651021100 林業發展	預算金額	4,507,074
分支計畫及用途別科目	金額	承辦單位	說明
09 國土生態保育綠色網絡建置計畫	357,458	保育組、造林生產組、林政組、各林區管理處(所)	本分支計畫編列357,458千元，係依據行政院107年5月14日院臺農字第1070012905號函核定「國土生態保育綠色網絡建置計畫(107-110年)」辦理，計畫總經費1,610,104千元，執行期間107至110年度，107至109年度已編列1,252,646千元，本年度續編最後1年經費357,458千元，工作計畫內容包括：
2000 業務費	147,885		
2003 教育訓練費	1,360		
2006 水電費	1,790		
2009 通訊費	1,104		
2012 土地租金	100		
2015 權利使用費	280		
2018 資訊服務費	3,378		
2021 其他業務租金	1,555		
2024 稅捐及規費	228		
2027 保險費	471		
2033 臨時人員酬金	2,800		
2036 按日按件計資酬金	3,495		
2039 委辦費	95,764		
2051 物品	10,465		
2054 一般事務費	8,652		
2063 房屋建築養護費	1,977		
2069 設施及機械設備養護費	1,643		
2072 國內旅費	12,068		
2081 運費	705		
2084 短程車資	50		
3000 設備及投資	97,528		
3015 公共建設及設施費	86,603		
3020 機械設備費	35		
3025 運輸設備費	4,514		
3030 資訊軟硬體設備費	2,337		
3035 雜項設備費	4,039		
4000 獎補助費	112,045		
4005 對直轄市政府之補助	6,914		
4010 對臺灣省各縣市之補助	16,405		
4015 對福建省各縣之補助	24,182		

**行政院農業委員會林務局**  
**歲出計畫提要及分支計畫概況表**  
中華民國110年度

經資門併計

單位：新臺幣千元

工作計畫名稱及編號	5651021100 林業發展	預算金額	4,507,074
分支計畫及用途別科目	金額	承辦單位	說明
4030 對特種基金之補助	18,820		,879千元*1.5%=377千元), 依中央政府各機關工程管理費支用要點規定估算, 並配合工程結算總價覈實於得提列數額內執行。 8. 獎補助費112,045千元, 係補助各地方政府、民間團體、機關學校, 辦理生物通道與生態廊道建置、地質公園推動、生態綠網個案推動、結合社區加強保安林經營管理、銀合歡等入侵植物剷除整治及生態造林等所需經費。
4040 對國內團體之捐助	45,724		
10 國家航遙測飛機更新計畫	60,474	農林航空測量所	本分支計畫編列60,474千元, 係依據行政院108年4月19日院臺農字第1080011533號函核定「國家航遙測飛機更新計畫(109-117年)」辦理, 計畫總經費1,633,000千元, 執行期間109至117年度, 本年度續編第2年經費60,474千元, 以前年度法定預算數59,161千元, 未來年度經費需求數1,513,365千元, 工作計畫內容包括: 1. 辦理航遙測飛機融資租賃等工作。 2. 業務費4,104千元, 係委託辦理航遙測飛機融資租賃及履約督導作業等所需經費。 3. 設備及投資56,370千元, 係為因應國家航遙測飛機更新計畫推動, 蒐集多元航遙測影像所需, 購置高解析數位相機相關設備, 以及以融資租賃模式辦理國家航遙測飛機更新採購案等所需經費。
2000 業務費	4,104		
2036 按日按件計資酬金	80		
2039 委辦費	3,767		
2072 國內旅費	257		
3000 設備及投資	56,370		
3020 機械設備費	35,000		
3025 運輸設備費	21,370		

行政院農業委員會林務局  
歲出計畫提要及分支計畫概況表  
中華民國110年度

經資門併計

單位：新臺幣千元

工作計畫名稱及編號	5651029011 交通及運輸設備	預算金額	1,864
-----------	--------------------	------	-------

計畫內容：  
汰換已逾使用年限車輛。

預期成果：  
加強行車安全。

分支計畫及用途別科目	金額	承辦單位	說明
01 交通及運輸設備	1,864	秘書室	汰購四輪傳動客貨兩用車2輛1,700千元、機車2輛164千元，合共1,864千元。
3000 設備及投資	1,864		
3025 運輸設備費	1,864		

行政院農業委員會林務局  
歲出計畫提要及分支計畫概況表  
中華民國110年度

經資門併計

單位：新臺幣千元

工作計畫名稱及編號	5651029800 第一預備金	預算金額	1,000
-----------	------------------	------	-------

計畫內容：  
依實際需要申請動支。

預期成果：  
適時解決需要。

分支計畫及用途別科目	金額	承辦單位	說明
01 第一預備金	1,000	林務局及各管理處(所)	
6000 預備金	1,000		
6005 第一預備金	1,000		

**行政院農業委員會林務局  
各項費用彙計表**

中華民國110年度

單位：新臺幣千元

工作計畫名稱及編號 第一、二級用途別 科目名稱及編號	5651020100 一般行政	5651021000 林業管理	5651021100 林業發展	5251021300 林業試驗研究	5651029011 交通及運輸設 備	5651029800 第一預備金
合 計	2,413,538	106,758	4,507,074	36,298	1,864	1,000
1000 人事費	2,262,117	-	-	-	-	-
1015 法定編制人員待遇	898,536	-	-	-	-	-
1020 約聘僱人員待遇	180,503	-	-	-	-	-
1025 技工及工友待遇	359,783	-	-	-	-	-
1030 獎金	334,750	-	-	-	-	-
1035 其他給與	78,202	-	-	-	-	-
1040 加班值班費	117,887	-	-	-	-	-
1050 退休離職儲金	134,336	-	-	-	-	-
1055 保險	158,120	-	-	-	-	-
2000 業務費	120,199	78,669	1,432,856	11,358	-	-
2003 教育訓練費	260	36	8,605	-	-	-
2006 水電費	10,837	54	21,038	-	-	-
2009 通訊費	4,423	-	16,958	-	-	-
2012 土地租金	110	-	12,622	-	-	-
2015 權利使用費	-	-	573	-	-	-
2018 資訊服務費	9,839	-	68,035	-	-	-
2021 其他業務租金	470	-	37,116	-	-	-
2024 稅捐及規費	3,896	-	34,539	-	-	-
2027 保險費	2,408	-	9,515	-	-	-
2033 臨時人員酬金	5,842	-	47,056	-	-	-
2036 按日按件計資酬金	1,350	190	25,116	135	-	-
2039 委辦費	-	76,619	430,733	11,189	-	-
2042 國際組織會費	-	-	44	-	-	-
2045 國內組織會費	-	-	522	-	-	-
2051 物品	16,152	1,000	74,533	-	-	-
2054 一般事務費	42,589	470	365,285	14	-	-
2063 房屋建築養護費	10,007	-	8,514	-	-	-
2066 車輛及辦公器具養護費	8,635	-	-	-	-	-
2069 設施及機械設備養護費	2,017	-	35,359	-	-	-
2072 國內旅費	963	300	171,032	20	-	-

**行政院農業委員會林務局  
各項費用彙計表**

中華民國110年度

單位：新臺幣千元

工作計畫名稱及編號 第一、二級用途別 科目名稱及編號	5651020100 一般行政	5651021000 林業管理	5651021100 林業發展	5251021300 林業試驗研究	5651029011 交通及運輸設 備	5651029800 第一預備金
2075 大陸地區旅費	-	-	744	-	-	-
2078 國外旅費	346	-	529	-	-	-
2081 運費	55	-	64,056	-	-	-
2084 短程車資	-	-	332	-	-	-
3000 設備及投資	15,377	-	1,928,901	-	1,864	-
3010 房屋建築及設備費	1,680	-	77,714	-	-	-
3015 公共建設及設施費	-	-	1,633,828	-	-	-
3020 機械設備費	-	-	60,879	-	-	-
3025 運輸設備費	-	-	56,014	-	1,864	-
3030 資訊軟硬體設備費	9,530	-	64,468	-	-	-
3035 雜項設備費	4,167	-	35,998	-	-	-
4000 獎補助費	15,845	28,089	1,145,317	24,940	-	-
4005 對直轄市政府之補助	-	5,845	57,398	-	-	-
4010 對臺灣省各縣市之補助	-	16,944	138,169	-	-	-
4015 對福建省各縣之補助	-	-	56,940	-	-	-
4025 政府機關間之補助	-	-	2,850	-	-	-
4030 對特種基金之補助	-	1,000	252,548	23,806	-	-
4035 對外之捐助	-	-	6,000	-	-	-
4040 對國內團體之捐助	-	3,700	140,229	1,134	-	-
4045 對私校之獎助	-	600	1,708	-	-	-
4065 社會福利津貼及濟助	-	-	2,110	-	-	-
4080 損失及賠償	-	-	234,500	-	-	-
4085 獎勵及慰問	15,845	-	252,865	-	-	-
6000 預備金	-	-	-	-	-	1,000
6005 第一預備金	-	-	-	-	-	1,000

行政院農業委員會林務局  
各項費用彙計表(續)

中華民國110年度

單位：新臺幣千元

工作計畫名稱及編號 第一、二級用途別 科目名稱及編號					合 計
合 計					7,066,532
1000 人事費					2,262,117
1015 法定編制人員待遇					898,536
1020 約聘僱人員待遇					180,503
1025 技工及工友待遇					359,783
1030 獎金					334,750
1035 其他給與					78,202
1040 加班值班費					117,887
1050 退休離職儲金					134,336
1055 保險					158,120
2000 業務費					1,643,082
2003 教育訓練費					8,901
2006 水電費					31,929
2009 通訊費					21,381
2012 土地租金					12,732
2015 權利使用費					573
2018 資訊服務費					77,874
2021 其他業務租金					37,586
2024 稅捐及規費					38,435
2027 保險費					11,923
2033 臨時人員酬金					52,898
2036 按日按件計資酬金					26,791
2039 委辦費					518,541
2042 國際組織會費					44
2045 國內組織會費					522
2051 物品					91,685
2054 一般事務費					408,358
2063 房屋建築養護費					18,521
2066 車輛及辦公器具養護費					8,635
2069 設施及機械設備養護費					37,376
2072 國內旅費					172,315



行政院農業委員會林務局  
各項費用彙計表(續)

中華民國110年度

單位：新臺幣千元

工作計畫名稱及編號 第一、二級用途別 科目名稱及編號					合 計
2075 大陸地區旅費					744
2078 國外旅費					875
2081 運費					64,111
2084 短程車資					332
3000 設備及投資					1,946,142
3010 房屋建築及設備費					79,394
3015 公共建設及設施費					1,633,828
3020 機械設備費					60,879
3025 運輸設備費					57,878
3030 資訊軟硬體設備費					73,998
3035 雜項設備費					40,165
4000 獎補助費					1,214,191
4005 對直轄市政府之補助					63,243
4010 對臺灣省各縣市之補助					155,113
4015 對福建省各縣之補助					56,940
4025 政府機關間之補助					2,850
4030 對特種基金之補助					277,354
4035 對外之捐助					6,000
4040 對國內團體之捐助					145,063
4045 對私校之獎助					2,308
4065 社會福利津貼及濟助					2,110
4080 損失及賠償					234,500
4085 獎勵及慰問					268,710
6000 預備金					1,000
6005 第一預備金					1,000

本頁空白

行政院農業委  
歲出一級用途  
中華民國

科 目				經 常 支				
款	項	目	節	名 稱	人事費	業務費	獎補助費	債務費
18				農業委員會主管				
	2			林務局	2,262,117	1,602,825	947,930	-
				科學支出	-	10,364	23,940	-
		1		林業試驗研究	-	10,364	23,940	-
				農業支出	2,262,117	1,592,461	923,990	-
		2		一般行政	2,262,117	120,199	15,845	-
		3		林業管理	-	63,669	28,089	-
		4		林業發展	-	1,408,593	880,056	-
		5		一般建築及設備	-	-	-	-
			1	交通及運輸設備	-	-	-	-
		6		第一預備金	-	-	-	-

員會林務局  
別科目分析表

110年度

單位：新臺幣千元

出		資本支出					合計
預備金	小計	業務費	設備及投資	獎補助費	預備金	小計	
1,000	4,813,872	40,257	1,946,142	266,261	-	2,252,660	7,066,532
-	34,304	994	-	1,000	-	1,994	36,298
-	34,304	994	-	1,000	-	1,994	36,298
1,000	4,779,568	39,263	1,946,142	265,261	-	2,250,666	7,030,234
-	2,398,161	-	15,377	-	-	15,377	2,413,538
-	91,758	15,000	-	-	-	15,000	106,758
-	2,288,649	24,263	1,928,901	265,261	-	2,218,425	4,507,074
-	-	-	1,864	-	-	1,864	1,864
-	-	-	1,864	-	-	1,864	1,864
1,000	1,000	-	-	-	-	-	1,000

行政院農業委  
資本支出  
中華民國

款	項	目	節	科 目 名 稱 及 編 號	設 備			
					土地	房屋建築及設備	公共建設及設施	機械設備
18	2			0051000000 農業委員會主管				
				0051020000 林務局	-	79,394	1,633,828	60,879
		1		5251020000 科學支出	-	-	-	-
			5251021300 林業試驗研究	-	-	-	-	
		2		5651020000 農業支出	-	79,394	1,633,828	60,879
			5651020100 一般行政	-	1,680	-	-	
		3		5651021000 林業管理	-	-	-	-
		4		5651021100 林業發展	-	77,714	1,633,828	60,879
		5		5651029000 一般建築及設備	-	-	-	-
			1	5651029011 交通及運輸設備	-	-	-	-

員會林務局  
分析表  
110年度

單位：新臺幣千元

及		投			資		其他資本支出	合 計
運輸設備	資訊軟體設備	雜項設備	權 利	投 資				
57,878	73,998	40,165	-	-	306,518	2,252,660		
-	-	-	-	-	1,994	1,994		
-	-	-	-	-	1,994	1,994		
57,878	73,998	40,165	-	-	304,524	2,250,666		
-	9,530	4,167	-	-	-	15,377		
-	-	-	-	-	15,000	15,000		
56,014	64,468	35,998	-	-	289,524	2,218,425		
1,864	-	-	-	-	-	1,864		
1,864	-	-	-	-	-	1,864		

本頁空白

行政院農業委員會林務局  
人事費彙計表

中華民國110年度

單位：新臺幣千元

人 事 費 別	金 額	說 明
一、民意代表待遇	-	
二、政務人員待遇	-	
三、法定編制人員待遇	898,536	
四、約聘僱人員待遇	180,503	
五、技工及工友待遇	359,783	
六、獎金	334,750	
七、其他給與	78,202	
八、加班值班費	117,887	超時加班費43,225千元。
九、退休退職給付	-	
十、退休離職儲金	134,336	
十一、保險	158,120	
十二、調待準備	-	
合 計	2,262,117	



行政院農業委  
預算員額  
中華民國

科 目				員 額 ( 單位：													
款	項	目	節 名 稱	職 員		警 察		法 警		駐 警		工 友		技 工		駕 駛	
				本年度	上年度	本年度	上年度	本年度	上年度	本年度	上年度	本年度	上年度	本年度	上年度	本年度	上年度
18	2		005100000 農業委員會主管														
			005102000 林務局	1,193	1,193	-	-	-	-	-	-	54	58	743	789	21	21
			5651020100 一般行政	1,193	1,193	-	-	-	-	-	-	54	58	743	789	21	21

員會林務局  
明細表

110年度

單位：新臺幣千元

人								年 需 經 費			說 明
聘 用		約 僱		駐外雇員		合 計		本 年 度	上 年 度	比 較	
本 年 度	上 年 度	本 年 度	上 年 度	本 年 度	上 年 度	本 年 度	上 年 度				
3	3	381	337	-	-	2,395	2,401	2,144,230	2,136,946	7,284	
3	3	381	337	-	-	2,395	2,401	2,144,230	2,136,946	7,284	1. 本年度2,395人較上年度2,401人減列工友4人、技工46人，增列約僱44人。 2. 本年度非以人事費支付臨時人員支出，包括： (1) 一般行政計畫預計進用16人，經費5,842千元。 (2) 林業發展計畫預計進用92人，經費47,056千元。 3. 本年度非以人事費支付勞務承攬支出，包括： (1) 一般行政計畫預計運用69人，經費28,689千元。 (2) 林業發展計畫預計運用449人，經費188,083千元。

**行政院農業委員會林務局  
公務車輛明細表**

中華民國110年度

單位：新臺幣千元

車輛數	車輛種類	乘客人數 不含司機	購置 年月	汽缸總 排氣量 (立方公分)	油料費			養護費	其他	備註
					數量(公升)	單價(元)	金額			
1	現有車輛： 首長專用車	4	102.11	1,800	1,140	25.60	29	51	15	AFF-6316。 林務局，油電 混合動力車。
1	轎式小客車	4	87.12	2,000	1,668	25.60	43	9	21	DL-7091。 嘉義處(預計1 09年10月汰換 小客貨兩用車 )
1	轎式小客車	4	93.05	2,000	834	25.60	21	4	21	1159-DS。 林務局(預計1 10年7月汰換 四輪傳動客貨 兩用車)
1	小客貨兩用車	6	87.12	3,500	0	0.00	0	0	37	DL-6427。 林務局
1	小客貨兩用車	4	98.03	2,400	1,668	25.60	43	51	21	4801-UZ。 羅東處
1	小客貨兩用車	4	98.03	2,400	1,668	25.60	43	51	21	4802-UZ。 新竹處
1	小客貨兩用車	4	98.03	2,400	1,668	25.60	43	51	21	4803-UZ。 東勢處
1	小客貨兩用車	4	98.03	2,400	1,668	25.60	43	51	21	4805-UZ。 嘉義處
1	小客貨兩用車	4	98.03	2,400	1,668	25.60	43	51	21	4806-UZ。 臺東處
1	小客貨兩用車	4	101.05	2,400	1,668	25.60	43	51	21	4192-J8。 嘉義處
1	小客貨兩用車	4	101.05	2,400	1,668	25.60	43	51	21	4193-J8。 花蓮處
1	小客貨兩用車	4	101.05	2,400	1,668	25.60	43	51	21	4196-J8。 農航所
1	小客貨兩用車	4	101.05	2,400	1,668	25.60	43	51	21	4197-J8。 羅東處
1	小客貨兩用車	4	101.05	2,400	1,668	25.60	43	51	21	4198-J8。 南投處
1	小客貨兩用車	4	101.05	2,400	1,668	25.60	43	51	21	4199-J8。 屏東處
1	小客貨兩用車	4	101.05	2,400	1,668	25.60	43	51	21	4200-J8。 屏東處
1	小客貨兩用車	4	101.05	2,400	1,668	25.60	43	51	21	4201-J8。 臺東處
1	小客貨兩用車	4	101.05	2,400	1,668	25.60	43	51	21	4202-J8。 臺東處
1	小客貨兩用車	4	102.05	2,400	1,668	25.60	43	51	21	AAE-7872。 屏東處
1	小客貨兩用車	4	102.05	2,400	1,668	25.60	43	51	21	AAE-7873。 南投處
1	小客貨兩用車	4	102.05	2,400	1,668	25.60	43	51	21	AAE-7883。 花蓮處
1	小客貨兩用車	4	102.05	2,400	1,668	25.60	43	51	21	AAE-7892。 羅東處
1	小客貨兩用車	4	102.05	2,400	1,668	25.60	43	51	21	AAE-7893。 東勢處
1	小客貨兩用車	4	102.05	2,400	1,668	25.60	43	51	21	AAE-7903。

**行政院農業委員會林務局  
公務車輛明細表**

中華民國110年度

單位：新臺幣千元

車輛數	車輛種類	乘客人數 不含司機	購置 年月	汽缸總 排氣量 (立方公分)	油料費			養護費	其他	備註
					數量(公升)	單價(元)	金額			
1	小客貨兩用車	4	102.05	2,400	1,668	25.60	43	51	21	新竹處 AAE-7910。
1	小客貨兩用車	4	103.05	2,400	1,668	25.60	43	51	21	嘉義處 AGJ-6793。
1	小客貨兩用車	4	105.06	2,400	1,668	25.60	43	34	20	東勢處 AJL-7072。
1	小客貨兩用車	4	105.06	2,400	1,668	25.60	43	34	20	花蓮處 AJL-7075。
1	小客貨兩用車	4	105.08	2,400	1,668	25.60	43	34	20	東勢處 ART-1083。
1	小客貨兩用車	4	105.11	2,000	1,668	25.60	43	34	20	林務局 ASM-2061。
1	小客貨兩用車	4	107.07	2,400	1,668	25.60	43	26	20	農航所 AXF-8015。
1	小客貨兩用車	4	107.07	2,400	1,668	21.70	36	26	20	臺東處 AXG-9739。
1	小客貨兩用車	4	107.09	2,000	1,668	21.70	36	26	20	南投處 AXK-7052。
1	小客貨兩用車	4	107.12	2,000	1,668	25.60	43	26	20	南投處 AXG-9738。
1	小客貨兩用車	4	107.12	2,000	1,668	25.60	43	26	20	林務局 AXK-7050。
1	小客貨兩用車	4	107.12	2,000	1,668	25.60	43	26	20	東勢處 AXK-7051。
1	小客貨兩用車	4	107.12	2,000	1,668	25.60	43	26	20	嘉義處 AXK-7053。
12	小客貨兩用車	4	109.10	2,000	20,016	25.60	512	102	250	新購001。 預計109年10 月購置。
1	小客貨兩用車 (7-8人座)	6	88.12	3,500	834	25.60	21	4	37	DY-4009。 東勢處(預計1 10年7月汰換 四輪傳動客貨 兩用車)
1	小客貨兩用車 (7-8人座)	6	93.10	2,700	1,668	25.60	43	9	20	7501-DX。 花蓮處(預計1 09年10月汰換 小客貨兩用車 )
1	小客貨兩用車 (7-8人座)	6	93.10	2,700	1,668	25.60	43	9	20	7505-DX。 臺東處(預計1 09年10月汰換 小客貨兩用車 )
1	小客貨兩用車 (7-8人座)	6	93.10	2,700	1,668	25.60	43	9	20	7507-DX。 羅東處(預計1 09年10月汰換 小客貨兩用車 )
1	小客貨兩用車 (7-8人座)	7	94.05	2,700	1,668	25.60	43	9	20	3255-KN。 羅東處(預計1 09年10月汰換 小客貨兩用車 )

**行政院農業委員會林務局  
公務車輛明細表**

中華民國110年度

單位：新臺幣千元

車輛數	車輛種類	乘客人數 不含司機	購置 年月	汽缸總 排氣量 (立方公分)	油料費			養護費	其他	備註
					數量(公升)	單價(元)	金額			
1	小客貨兩用車 (7-8人座)	6	94.09	2,700	834	25.60	21	4	26	3491-EP。 南投處(預計1 10年7月汰換 四輪傳動客貨 兩用車)
1	小客貨兩用車 (7-8人座)	6	94.09	2,700	0	0.00	0	0	26	3492-EP。 屏東處
1	小客貨兩用車 (7-8人座)	6	94.09	2,700	834	25.60	21	4	26	3493-EP。 東勢處(預計1 10年7月汰換 四輪傳動客貨 兩用車)
1	小客貨兩用車 (7-8人座)	6	94.09	2,700	1,668	25.60	43	9	20	3495-EP。 臺東處(預計1 09年10月汰換 小客貨兩用車 )
1	小客貨兩用車 (7-8人座)	6	94.09	2,700	834	25.60	21	4	26	3496-EP。 花蓮處(預計1 10年7月汰換 四輪傳動客貨 兩用車)
1	小客貨兩用車 (7-8人座)	6	94.09	2,700	1,668	25.60	43	9	20	3497-EP。 羅東處(預計1 09年10月汰換 小客貨兩用車 )
1	小客貨兩用車 (7-8人座)	6	94.09	2,700	834	25.60	21	4	26	3498-EP。 嘉義處(預計1 10年7月汰換 四輪傳動客貨 兩用車)
1	小客貨兩用車 (7-8人座)	6	96.09	2,400	1,668	25.60	43	51	21	4190-QT。 屏東處
1	小客貨兩用車 (7-8人座)	6	96.09	2,400	1,668	25.60	43	51	21	4191-QT。 屏東處
1	小客貨兩用車 (7-8人座)	6	96.09	2,400	1,668	25.60	43	51	21	4192-QT。 屏東處
1	小客貨兩用車 (7-8人座)	6	96.09	2,400	1,668	25.60	43	30	21	4193-QT。 羅東處(預計1 10年7月汰換 四輪傳動客貨 兩用車，截至 109年6月底行 駛公里數248, 709公里)
1	小客貨兩用車 (7-8人座)	6	96.09	2,400	1,668	25.60	43	30	21	4195-QT。 羅東處(預計1 10年7月汰換 四輪傳動客貨 兩用車，截至 109年6月底行 駛公里數151, 453公里)
1	小客貨兩用車	6	96.09	2,400	1,668	25.60	43	9	20	4196-QT。

行政院農業委員會林務局  
公務車輛明細表

中華民國110年度

單位：新臺幣千元

車輛數	車輛種類	乘客人數 不含司機	購置 年月	汽缸總 排氣量 (立方公分)	油料費			養護費	其他	備註
					數量(公升)	單價(元)	金額			
1	(7-8人座) 小客貨兩用車 (7-8人座)	6	96.09	2,400	1,668	25.60	43	9	20	羅東處(預計109年7月汰換小客貨兩用車)
1	(7-8人座) 小客貨兩用車 (7-8人座)	6	96.09	2,400	1,668	25.60	43	9	20	新竹處(預計109年10月汰換小客貨兩用車)
1	(7-8人座) 小客貨兩用車 (7-8人座)	6	96.09	2,400	1,668	25.60	43	30	21	新竹處(預計109年10月汰換小客貨兩用車)
1	(7-8人座) 小客貨兩用車 (7-8人座)	6	96.09	2,400	1,668	25.60	43	9	20	新竹處(預計110年7月汰換四輪傳動客貨兩用車，截至109年6月底行駛公里數189,003公里)
1	(7-8人座) 小客貨兩用車 (7-8人座)	6	96.09	2,400	1,668	25.60	43	30	21	新竹處(預計109年10月汰換小客貨兩用車)
1	(7-8人座) 小客貨兩用車 (7-8人座)	6	96.09	2,400	1,668	25.60	43	51	21	新竹處(預計110年7月汰換四輪傳動客貨兩用車，截至109年6月底行駛公里數199,231公里)
1	(7-8人座) 小客貨兩用車 (7-8人座)	6	96.09	2,400	1,668	25.60	43	9	20	東勢處
1	(7-8人座) 小客貨兩用車 (7-8人座)	6	96.09	2,400	1,668	25.60	43	51	21	東勢處(預計109年10月汰換小客貨兩用車)
1	(7-8人座) 小客貨兩用車 (7-8人座)	6	96.09	2,400	1,668	25.60	43	51	21	東勢處
1	(7-8人座) 小客貨兩用車 (7-8人座)	6	96.09	2,400	1,668	25.60	43	30	21	東勢處
1	(7-8人座) 小客貨兩用車 (7-8人座)	6	96.09	2,400	1,668	25.60	43	30	21	南投處(預計110年7月汰換四輪傳動客貨兩用車，截至109年6月底行駛公里數258,079公里)
1	(7-8人座) 小客貨兩用車 (7-8人座)	6	96.09	2,400	1,668	25.60	43	30	21	4209-QT。

行政院農業委員會林務局  
公務車輛明細表

中華民國110年度

單位：新臺幣千元

車輛數	車輛種類	乘客人數 不含司機	購置 年月	汽缸總 排氣量 (立方公分)	油料費			養護費	其他	備註
					數量(公升)	單價(元)	金額			
1	(7-8人座) 小客貨兩用車 (7-8人座)	6	96.09	2,400	1,668	25.60	43	30	21	南投處(預計10年7月汰換四輪傳動客貨兩用車,截至109年6月底行駛公里數217,911公里) 4210-QT。
1	(7-8人座) 小客貨兩用車 (7-8人座)	6	96.09	2,400	1,668	25.60	43	9	20	南投處(預計10年7月汰換四輪傳動客貨兩用車,截至109年6月底行駛公里數148,071公里) 4211-QT。
1	(7-8人座) 小客貨兩用車 (7-8人座)	6	96.09	2,400	1,668	25.60	43	30	21	嘉義處(預計109年10月汰換小客貨兩用車) 4212-QT。
1	(7-8人座) 小客貨兩用車 (7-8人座)	6	96.09	2,400	1,668	25.60	43	51	21	嘉義處(預計10年7月汰換四輪傳動客貨兩用車,截至109年6月底行駛公里數286,183公里) 4213-QT。
1	(7-8人座) 小客貨兩用車 (7-8人座)	6	96.09	2,400	1,668	25.60	43	30	21	花蓮處 4215-QT。
1	(7-8人座) 小客貨兩用車 (7-8人座)	6	96.09	2,400	1,668	25.60	43	30	21	臺東處(預計10年7月汰換四輪傳動客貨兩用車,截至109年6月底行駛公里數264,423公里) 4216-QT。
1	(7-8人座) 小客貨兩用車 (7-8人座)	6	96.09	2,400	1,668	25.60	43	51	21	臺東處(預計10年7月汰換四輪傳動客貨兩用車,截至109年6月底行駛公里數294,884公里) 4270-QT。
1	(7-8人座) 小客貨兩用車 (7-8人座)	7	97.10	2,500	1,668	21.70	36	51	26	花蓮處 1421-UY。
1	(7-8人座) 小客貨兩用車 (7-8人座)	6	97.10	2,500	1,668	25.60	43	51	26	新竹處 8272-UW。
1	(7-8人座) 小客貨兩用車 (7-8人座)	6	97.10	2,500	1,668	25.60	43	51	26	東勢處 8273-UW。
1	(7-8人座) 小客貨兩用車 (7-8人座)	6	97.10	2,500	1,668	25.60	43	51	26	東勢處 8275-UW。

**行政院農業委員會林務局  
公務車輛明細表**

中華民國110年度

單位：新臺幣千元

車輛數	車輛種類	乘客人數 不含司機	購置 年月	汽缸總 排氣量 (立方公分)	油料費			養護費	其他	備註
					數量(公升)	單價(元)	金額			
1	(7-8人座) 小客貨兩用車	6	97.10	2,500	1,668	25.60	43	51	26	東勢處 8280-UW。
1	(7-8人座) 小客貨兩用車	6	97.10	2,500	1,668	25.60	43	51	26	南投處 8281-UW。
1	(7-8人座) 小客貨兩用車	6	97.10	2,500	1,668	25.60	43	51	26	南投處 8283-UW。
1	(7-8人座) 小客貨兩用車	6	97.10	2,500	1,668	25.60	43	51	26	南投處 8290-UW。
1	(7-8人座) 小客貨兩用車	6	97.10	2,500	1,668	25.60	43	51	26	嘉義處 8291-UW。
1	(7-8人座) 小客貨兩用車	6	97.10	2,500	1,668	25.60	43	51	26	嘉義處 8292-UW。
1	(7-8人座) 小客貨兩用車	6	97.10	2,500	1,668	25.60	43	51	26	嘉義處 8293-UW。
1	(7-8人座) 小客貨兩用車	6	97.10	2,500	1,668	25.60	43	51	26	屏東處 8295-UW。
1	(7-8人座) 小客貨兩用車	6	97.10	2,500	1,668	25.60	43	51	26	屏東處 8297-UW。
1	(7-8人座) 小客貨兩用車	6	97.10	2,500	1,668	25.60	43	51	26	屏東處(預計10年7月汰換四輪傳動客貨兩用車，截至109年6月底行駛公里數387,490公里)
1	(7-8人座) 小客貨兩用車	6	97.10	2,500	1,668	25.60	43	51	26	8300-UW。 臺東處
1	(7-8人座) 小客貨兩用車	6	97.10	2,500	1,668	25.60	43	51	26	8301-UW。 林務局
1	(7-8人座) 小客貨兩用車	7	97.11	2,500	1,668	21.70	36	51	26	0067-QH。 東勢處
1	(7-8人座) 小客貨兩用車	7	97.11	2,500	1,668	21.70	36	51	26	0068-QH。 南投處
1	(7-8人座) 小客貨兩用車	7	97.11	2,500	1,668	21.70	36	51	26	0069-QH。 嘉義處
1	(7-8人座) 小客貨兩用車	7	97.11	2,500	1,668	21.70	36	51	26	0070-QH。 屏東處
1	(7-8人座) 小客貨兩用車	7	97.11	2,500	1,668	21.70	36	30	26	0071-QH。 羅東處(預計10年7月汰換四輪傳動客貨兩用車，截至109年6月底行駛公里數276,365公里)
1	(7-8人座) 小客貨兩用車	7	97.11	2,500	1,668	21.70	36	51	26	0072-QH。 花蓮處
1	(7-8人座) 小客貨兩用車	7	97.11	2,500	1,668	21.70	36	51	26	0073-QH。 臺東處
1	(7-8人座) 小客貨兩用車	6	98.06	2,700	1,668	21.70	36	51	26	0515-QH。 羅東處
1	(7-8人座) 小客貨兩用車	6	98.06	2,700	1,668	21.70	36	30	26	0519-QH。 新竹處(預計10年7月汰換四輪傳動客貨



**行政院農業委員會林務局  
公務車輛明細表**  
中華民國110年度

單位：新臺幣千元

車輛數	車輛種類	乘客人數 不含司機	購置 年月	汽缸總 排氣量 (立方公分)	油料費			養護費	其他	備註
					數量(公升)	單價(元)	金額			
1	小客貨兩用車 (7-8人座)	6	98.06	2,700	1,668	21.70	36	51	26	兩用車，截至 109年6月底行 駛公里數230, 220公里)
1	小客貨兩用車 (7-8人座)	6	98.06	2,700	1,668	21.70	36	51	26	0520-QH。 東勢處
1	小客貨兩用車 (7-8人座)	6	98.06	2,700	1,668	21.70	36	51	26	0526-QH。 嘉義處
1	小客貨兩用車 (7-8人座)	6	98.06	2,700	1,668	21.70	36	51	26	0529-QH。 屏東處
1	小客貨兩用車 (7-8人座)	6	98.06	2,700	1,668	21.70	36	51	26	0532-QH。 臺東處
1	小客貨兩用車 (7-8人座)	6	98.06	2,700	1,668	21.70	36	51	26	0533-QH。 花蓮處
1	小客貨兩用車 (7-8人座)	6	98.06	2,700	1,668	21.70	36	51	26	0535-QH。 農航所
1	小客貨兩用車 (7-8人座)	6	98.06	2,700	1,668	21.70	36	51	26	ACC-9303。 南投處
1	小客貨兩用車 (7-8人座)	7	101.08	2,000	1,668	25.60	43	51	21	5923-J9。 林務局
1	小客貨兩用車 (7-8人座)	6	107.09	2,000	1,668	21.70	36	26	21	AXG-9637。 新竹處
1	小客貨兩用車 (7-8人座)	6	107.09	2,000	1,668	21.70	36	26	21	AXK-1523。 新竹處
1	小貨車	1	97.05	1,600	1,668	25.60	43	51	16	4482-WD。 東勢處
1	小貨車	1	97.06	1,200	1,668	25.60	43	51	13	4826-QZ。 南投處
1	小貨車	1	97.06	1,200	1,668	25.60	43	51	13	4827-QZ。 屏東處
1	小貨車	1	97.07	1,200	1,668	25.60	43	9	16	4828-QZ。 嘉義處(預計1 09年10月汰換 小貨車)
1	小貨車	1	98.04	1,200	1,668	25.60	43	30	13	8435-UZ。 新竹處
1	小貨車	1	98.04	1,200	1,668	25.60	43	30	13	8436-UZ。 南投處(預計1 10年7月汰換 小貨車，截至 109年6月底行 駛里程數149, 104公里)
1	小貨車	1	98.04	1,200	1,668	25.60	43	51	13	8438-UZ。 臺東處
1	小貨車	1	98.04	1,200	1,668	25.60	43	51	13	8439-UZ。 屏東處
1	小貨車	1	98.04	2,000	1,668	25.60	43	51	22	9230-UZ。 屏東處
1	小貨車	1	98.04	2,000	1,668	25.60	43	51	22	9235-UZ。 羅東處
1	小貨車	1	98.04	2,000	1,668	25.60	43	51	22	9237-UZ。 東勢處
1	小貨車	1	98.04	2,000	1,668	25.60	43	51	22	9250-UZ。 新竹處

**行政院農業委員會林務局  
公務車輛明細表**

中華民國110年度

單位：新臺幣千元

車輛數	車輛種類	乘客人數 不含司機	購置 年月	汽缸總 排氣量 (立方公分)	油料費			養護費	其他	備註
					數量(公升)	單價(元)	金額			
1	小貨車	1	98.04	2,000	1,668	25.60	43	51	22	9251-UZ。 花蓮處
1	小貨車	1	98.08	1,200	1,668	25.60	43	9	16	8437-UZ。 嘉義處(預計1 09年10月汰換 小貨車)
1	小貨車	1	99.04	1,200	1,668	25.60	43	51	13	1323-YC。 羅東處
1	小貨車	1	99.04	1,200	1,668	25.60	43	51	13	1332-YC。 羅東處
1	小貨車	1	99.04	1,200	1,668	25.60	43	51	13	3483-VQ。 花蓮處
1	小貨車	1	99.04	1,200	1,668	25.60	43	51	13	4420-WV。 臺東處
1	小貨車	1	99.04	1,200	1,668	25.60	43	30	13	4713-YW。 新竹處(預計1 10年7月汰換 小貨車，截至 109年6月底行 駛里程數150, 948公里)
1	小貨車	1	99.04	1,200	1,668	25.60	43	51	13	8310-ZM。 東勢處
1	小貨車	1	99.04	1,200	1,668	25.60	43	30	13	8590-ZK。 南投處(預計1 10年7月汰換 小貨車，截至 109年6月底行 駛里程數134, 868公里)
1	小貨車	2	99.04	2,400	1,668	25.60	43	51	22	8403-ZQ。 屏東處
1	小貨車	1	99.05	1,200	1,668	25.60	43	30	16	4391-WX。 嘉義處(預計1 10年7月汰換 小貨車，截至 109年6月底行 駛里程數288, 550公里)
1	小貨車	1	99.05	1,200	1,668	25.60	43	51	13	4863-YR。 羅東處
1	小貨車	1	100.09	1,200	1,668	25.60	43	51	13	2936-Q2。 南投處
1	小貨車	1	100.09	1,200	1,668	25.60	43	51	13	7413-N8。 東勢處
1	小貨車	1	100.11	1,200	1,668	25.60	43	51	13	4103-Q5。 嘉義處
1	小貨車	1	101.04	1,200	1,668	25.60	43	51	13	3395-Q3。 南投處
1	小貨車	1	102.09	1,200	1,668	25.60	43	51	13	AAB-9631。 嘉義處
1	小貨車	1	103.08	1,200	1,668	25.60	43	51	13	AJF-2630。 林務局
1	小貨車	1	106.06	1,300	1,668	25.60	43	26	16	AFG-6021。 嘉義處

行政院農業委員會林務局  
公務車輛明細表

中華民國110年度

單位：新臺幣千元

車輛數	車輛種類	乘客人數 不含司機	購置 年月	汽缸總 排氣量 (立方公分)	油料費			養護費	其他	備註
					數量(公升)	單價(元)	金額			
1	小貨車	1	106.07	2,400	1,668	25.60	43	26	22	ATD-3573。 屏東處
21	小貨車	1	109.10	1,500	35,028	25.60	897	178	338	新購002。 預計109年10 月購置。
9	一般公務用機車	1	99.03	125	2,808	25.60	72	15	10	花：935-EYL、9 36-EYL、9 37-EYL、938- EYL、950-EYL 、951-EYL、9 52-EYL、953- EYL、955-EYL 。(預計於109 年9月汰換燃 油機車9輛)
3	一般公務用機車	1	99.04	125	936	25.60	24	5	3	東：922-HKT 、923-HKT、7 65-EPY。(預 計於109年9月 汰換燃油機車 3輛)
28	一般公務用機車	1	99.04	150	8,736	25.60	224	48	37	東：910-HKT 、911-HKT、9 12-HKT、916- HKT、917-HKT 、918-HKT、9 19-HKT、921- HKT。花：078 -EYM、080-EY M、081-EYM、 082-EYM、083 -EYM、085-EY M、086-EYM、 087-EYM、089 -EYM、090-EY M、091-EYM、 092-EYM、093 -EYM、095-EY M、096-EYM、 098-EYM、101 -EYM、102-EY M、103-EYM、 105-EYM。(預 計於109年9月 汰換燃油機車 28輛)
5	一般公務用機車	1	105.05	125	1,560	25.60	40	8	6	羅：MCM-7132 、MER-1331、 MER-1332、ME R-1333、MER- 1330。
9	一般公務用機車	1	105.05	150	2,808	25.60	72	15	12	羅：MCM-8130 、MCM-8131、 MCM-8132、MC M-8133。竹：M

行政院農業委員會林務局  
公務車輛明細表

中華民國110年度

單位：新臺幣千元

車輛數	車輛種類	乘客人數 不含司機	購置 年月	汽缸總 排氣量 (立方公分)	油料費			養護費	其他	備註
					數量(公升)	單價(元)	金額			
5	一般公務用機車	1	105.06	125	1,560	25.60	40	8	6	DH-6027、MDH-6037、MDH-6057、MDH-6067。花：MBC-8319。 投：MGW-3800、MGW-3801、MGW-3802、MGW-3803、MGW-3805。
6	一般公務用機車	1	105.06	150	1,872	25.60	48	10	8	屏：MFJ-7278、MFJ-7279、MFJ-7280、MFJ-7281。東：MFM-5212、MJF-0921。
9	一般公務用機車	1	105.12	125	2,808	25.60	72	15	10	勢：MHW-9033、MHW-9035、MHW-9036、MHW-9037、MHW-9038、MHW-9039、MHW-9050。 嘉：MJC-6172、MJC-6173。
4	電動機車	1	102.10	50	0	0.00	0	7	4	嘉：851-QJL、852-QJL、853-QJL。竹：967-QFP。(電動機車)
1	電動機車	1	107.01	125	0	0.00	0	2	1	屏：EMP-1015。
31	特殊用途機車	1	99.03	150	9,672	25.60	248	53	41	投：301-GSR、302-GSR、303-GSR、305-GSR、306-GSR、307-GSR、308-GSR、310-GSR、311-GSR、312-GSR、313-GSR、315-GSR、316-GSR、317-GSR、318-GSR、319-GSR、320-GSR、321-GSR、322-GSR、323-GSR、325-GSR、326-GSR、327-GSR、329-GSR、330-GSR、331-GSR、332-GSR、333-GSR、335-GSR、336-GSR、3

行政院農業委員會林務局  
公務車輛明細表

中華民國110年度

單位：新臺幣千元

車輛數	車輛種類	乘客人數 不含司機	購置 年月	汽缸總 排氣量 (立方公分)	油料費			養護費	其他	備註
					數量(公升)	單價(元)	金額			
2	特殊用途機車	1	99.04	125	624	25.60	16	3	2	37-GSR。(預計於109年9月汰換燃油機車31輛)
24	特殊用途機車	1	99.05	150	7,488	25.60	192	41	31	嘉：251-HBA、252-HBA。(預計於109年9月汰換燃油機車2輛)
										嘉：355-HBB、356-HBB、357-HBB、358-HBB、359-HBB、360-HBB、361-HBB、362-HBB、363-HBB、365-HBB、366-HBB、367-HBB、368-HBB、369-HBB、370-HBB、371-HBB、372-HBB、373-HBB、375-HBB、376-HBB、377-HBB、378-HBB、379-HBB、380-HBB。(預計於109年9月汰換燃油機車2輛；預計於110年7月汰換燃油機車22輛)
1	特殊用途機車	1	100.08	125	312	25.60	8	2	1	屏：513-LYF。(預計於110年7月汰換燃油機車1輛)
56	特殊用途機車	1	100.08	150	17,472	25.60	447	95	73	局：673-HYY。投：150-JNE、151-JNE、152-JNE、153-JNE、155-JNE、156-JNE、157-JNE、159-JNE、160-JNE、161-JNE、162-JNE、163-JNE、165-JNE、166-JNE、170-JNE、171-JNE、172-JNE、173-JNE、175-JNE、176-JNE、177-JNE、178-JNE。

行政院農業委員會林務局  
公務車輛明細表

中華民國110年度

單位：新臺幣千元

車輛數	車輛種類	乘客人數 不含司機	購置 年月	汽缸總 排氣量 (立方公分)	油料費			養護費	其他	備註
					數量(公升)	單價(元)	金額			
6	特殊用途機車	1	100.09	125	1,872	25.60	48	10	7	屏：515-LYF、516-LYF、517-LYF、518-LYF、519-LYF、520-LYF、521-LYF、522-LYF、523-LYF、525-LYF、526-LYF、527-LYF、528-LYF、529-LYF、530-LYF、531-LYF、532-LYF、533-LYF、535-LYF、536-LYF、537-LYF、957-LYG、958-LYG、959-LYG、961-LYG、962-LYG、963-LYG、965-LYG、966-LYG。 花：893-KDZ、895-KDZ、897-KDZ、900-KDZ。(預計於110年7月汰換燃油機車56輛)
47	特殊用途機車	1	100.09	150	14,664	25.60	375	80	62	竹：529-KZZ、530-KZZ、531-KZZ、532-KZZ、533-KZZ、535-KZZ。(預計於110年7月汰換燃油機車6輛)
										羅：005-KSB、006-KSB、007-KSB、009-KSB、010-KSB、011-KSB、012-KSB、013-KSB、015-KSB、018-KSB、029-KSB、030-KSB、031-KSB。 竹：809-KZY、810-KZY、811-KZY、812-KZY、813-KZY、815-KZY、816-KZY、817-KZY。 勢：920-LRL、921-L

行政院農業委員會林務局  
公務車輛明細表

中華民國110年度

單位：新臺幣千元

車輛數	車輛種類	乘客人數 不含司機	購置 年月	汽缸總 排氣量 (立方公分)	油料費			養護費	其他	備註
					數量(公升)	單價(元)	金額			
5	特殊用途機車	1	100.10	150	1,560	25.60	40	8	7	RL、922-LRL、923-LRL、925-LRL、927-LRL、915-LRL。東：120-LXJ、121-LXJ、122-LXJ、123-LXJ、125-LXJ、126-LXJ、127-LXJ、128-LXJ、129-LXJ。花：965-KDZ、970-KDZ、971-KDZ、972-KDZ、973-KDZ、975-KDZ、976-KDZ、977-KDZ、978-KDZ、981-KDZ。(預計於110年7月汰換燃油機車47輛)
8	特殊用途機車	1	100.12	150	2,496	25.60	64	14	10	嘉：380-JRA、381-JRA、382-JRA、383-JRA、387-JRA。(預計於110年7月汰換燃油機車5輛)
2	特殊用途機車	1	101.04	125	624	25.60	16	3	2	嘉：731-JQQ、732-JQQ、733-JQQ、735-JQQ、736-JQQ、737-JQQ、738-JQQ、375-JQN。(預計於110年7月汰換燃油機車8輛)
100	特殊用途機車	1	101.04	150	31,200	25.60	799	170	131	局：263-KJK。屏：215-MQV。羅：093-KBM、095-KBM、186-KSL、187-KSL、189-KSL、190-KSL、191-KSL、192-KSL、193-KSL、195-KSL。竹：377-LEN、378-LEN、379-LEN、380-LEN、381-LEN、382-LEN、383-LEN、385-

行政院農業委員會林務局  
公務車輛明細表

中華民國110年度

單位：新臺幣千元

車輛數	車輛種類	乘客人數 不含司機	購置 年月	汽缸總 排氣量 (立方公分)	油料費			養護費	其他	備註
					數量(公升)	單價(元)	金額			
										LEN。勢：238 -LLE、239-LL E、722-LLE、 723-LLE、730 -LLE、731-LL E、732-LLE、 733-LLE、735 -LLE、736-LL E、738-LLE、 750-LLE、751 -LLE、752-LL E、753-LLE、 760-LLE、761 -LLE。投：60 0-JNM、601-J NM、602-JNM 、603-JNM、6 05-JNM、606- JNM、607-JNM 、608-JNM、6 10-JNM、611- JNM、612-JNM 、613-JNM、6 15-JNM、616- JNM、617-JNM 、618-JNM、7 81-JNM、782- JNM、783-JNM 、785-JNM、7 86-JNM。嘉： 970-LTJ、971 -LTJ、972-LT J、973-LTJ、 975-LTJ、015 -LTK、016-LT K、017-LTK、 018-LTK、019 -LTK、020-LT K、021-LTK。 屏：216-MQV 、217-MQV、2 18-MQV、219- MQV、220-MQV 、221-MQV、2 23-MQV、225- MQV、226-MQV 、227-MQV、8 23-MQU、825- MQU、826-MQU 。東：011-LX P、012-LXP、 013-LXP、015 -LXP、016-LX P、017-LXP、 018-LXP、019



行政院農業委員會林務局  
公務車輛明細表

中華民國110年度

單位：新臺幣千元

車輛數	車輛種類	乘客人數 不含司機	購置 年月	汽缸總 排氣量 (立方公分)	油料費			養護費	其他	備註
					數量(公升)	單價(元)	金額			
4	特殊用途機車	1	102.06	125	1,248	25.60	32	7	5	-LXP、020-LXP、021-LXP、022-LXP、023-LXP、063-LXP、065-LXP、066-LXP、067-LXP、068-LXP。花：992-KQU、993-KQU。(預計於110年7月汰換燃油機車22輛)
2	特殊用途機車	1	102.06	150	624	25.60	16	3	3	東：AEC-3653、AEC-3655、AEC-3656、AEC-3657。(預計於110年7月汰換燃油機車3輛)
1	特殊用途機車	1	102.08	125	312	25.60	8	2	1	投：991-LMM。
2	特殊用途機車	1	102.08	150	624	25.60	16	3	3	投：012-NZA、013-NZA。
18	特殊用途機車	1	102.09	125	5,616	25.60	144	31	21	羅：836-KWY、837-KWY、838-KWY、839-KWY、850-KWY、851-KWY、852-KWY、853-KWY、855-KWY。竹：163-MKQ、165-MKQ、166-MKQ、167-MKQ、170-MKQ、171-MKQ、172-MKQ。屏：620-PMC、621-PMC。
57	特殊用途機車	1	102.09	150	17,784	25.60	455	97	75	羅：329-NZC、330-NZC、331-NZC、332-NZC、335-NZC、336-NZC、381-KWY、831-KWY、832-KWY、833-KWY、835-KWY。勢：287-NTF、290-NTF、308-NTF、310-NTF、311-NTF、313-NTF、315-NTF、317-NTF、

行政院農業委員會林務局  
公務車輛明細表

中華民國110年度

單位：新臺幣千元

車輛數	車輛種類	乘客人數 不含司機	購置 年月	汽缸總 排氣量 (立方公分)	油料費			養護費	其他	備註
					數量(公升)	單價(元)	金額			
6	特殊用途機車	1	102.10	125	1,872	25.60	48	10	7	338-NTF、387-NTF。屏：AEE-7310、AEE-7311、AEE-7312、AEE-7313、AEE-7315、AEE-7316、AEE-7317、AEE-7306、AEE-7307、AEE-7308、AEE-7309、AEE-7318、AEE-7319。東：397-PQA、687-PQA、688-PQA、689-PQA、690-PQA、691-PQA、692-PQA、693-PQA、695-PQA、696-PQA、697-PQA。花：033-NZA、035-NZA、AER-9093、AER-9097、AER-9098、AER-9100、AER-9101、AER-9102、AER-9103、AER-9105、AER-9106、AER-9107。(預計於110年7月汰換燃油機車6輛)
12	特殊用途機車	1	102.10	150	3,744	25.60	96	20	16	竹：582-KXN、583-KXN、585-KXN、586-KXN、587-KXN、589-KXN。
2	特殊用途機車	1	103.04	125	624	25.60	16	3	2	竹：590-KXN、591-KXN、592-KXN、593-KXN、595-KXN、596-KXN、597-KXN。嘉：228-NZC、229-NZC、230-NZC、ADH-7125、ADH-7126。
32	特殊用途機車	1	103.04	150	9,984	25.60	256	54	42	東：126-PQF、127-PQF。羅：313-NXU、315-NXU、316-NXU、317-

行政院農業委員會林務局  
公務車輛明細表

中華民國110年度

單位：新臺幣千元

車輛數	車輛種類	乘客人數 不含司機	購置 年月	汽缸總 排氣量 (立方公分)	油料費			養護費	其他	備註
					數量(公升)	單價(元)	金額			
11	特殊用途機車	1	104.09	150	3,432	25.60	88	19	14	NXU、318-NXU、771-NDK、780-NDK。竹：286-MZN、287-MZN、729-NLK、730-NLK、731-NLK、732-NLK、733-NLK、735-NLK、736-NLK、750-NLK、751-NLK。勢：662-NTU、663-NTU、660-NTU、670-NTU。嘉：520-PDW、521-PDW、522-PDW、523-PDW。花：068-NEE、069-NEE、301-NEE、302-NEE、303-NEE、305-NEE。羅：MBD-9811、MBD-9812、MBD-9813。勢：MBQ-6379、MBQ-6380、MBQ-6381、MBQ-6382。屏：MBW-2381、MBW-2382。東：910-TJD、911-TJD。
1	特殊用途機車	1	104.11	125	312	25.60	8	2	1	羅：MBE-3521。
13	特殊用途機車	1	104.11	150	4,056	25.60	104	22	17	竹：MDB-2070、MDB-2071、MDB-2072、MDB-2073。投：MBL-5951、MBL-5952。嘉：MBS-8660、MBS-8661。屏：MFH-1253、MFH-1255、MFH-1256、MFH-1260。東：AEC-9201。
4	特殊用途機車	1	104.12	150	1,248	25.60	32	7	5	花：MBC-5669、MBC-5670、MBC-5671、MBC-5672。
6	特殊用途機車	1	106.05	125	1,872	25.60	48	10	8	羅：MKB-3738、MKB-3750、

行政院農業委員會林務局  
公務車輛明細表

中華民國110年度

單位：新臺幣千元

車輛數	車輛種類	乘客人數 不含司機	購置 年月	汽缸總 排氣量 (立方公分)	油料費			養護費	其他	備註
					數量(公升)	單價(元)	金額			
6	特殊用途機車	1	106.05	150	1,872	25.60	48	10	7	MKB-3751、MK B-3752、MKB- 3753、MKB-37 55。 竹：MBF-7196 、MBF-7197、 MBF-7198、MB F-7199、MBF- 7201、MBF-72 02。
9	特殊用途機車	1	106.07	125	2,808	25.60	72	15	10	東：MMU-635 、MMU-636、M MU-637、MMU- 638、MMU-639 、MMU-650、M MU-651、MMU- 652、MMU-653 。
2	特殊用途機車	1	106.08	125	624	25.60	16	3	2	花：MHP-9011 、MHP9012。
14	特殊用途機車	1	106.08	150	4,368	25.60	112	24	18	投：MLK-9670 、MLK-9671、 MLK-9672、ML K-9673、MLK- 9675、MLK-96 76、MLK-9678 、MLK-9680、 MLK-9681、ML K-9682、MLK- 9683、MLK-96 85、MLK-9687 、MLK-9690。
6	特殊用途機車	1	106.09	125	1,872	25.60	48	10	7	屏：MSP-2922 、MSP-2923、 MSP-2925、MS P-2926、MSP- 2927、MSP-29 28。
3	特殊用途機車	1	106.11	125	936	25.60	24	5	3	嘉：MNP-1831 、MNP-1832、 MNP-1833。
12	特殊用途機車	1	106.12	125	3,744	25.60	96	20	14	勢：MRF-6738 、MRF-6750、 MRF-6751、MR F-6752、MRF- 6753、MRF-67 55、MRF-6759 、MRF-6760、 MRF-6761、MR F-6762、MRF- 6763、MRF-67 65。
11	特殊用途機車	1	107.07	125	3,432	25.60	88	19	13	蓮：MSM-5775 、MSM-5776、 MSM-5777、MS

行政院農業委員會林務局  
公務車輛明細表

中華民國110年度

單位：新臺幣千元

車輛數	車輛種類	乘客人數 不含司機	購置 年月	汽缸總 排氣量 (立方公分)	油料費			養護費	其他	備註
					數量(公升)	單價(元)	金額			
8	特殊用途機車	1	107.08	125	2,496	25.60	64	14	9	M-5778、MSM-5779、MSM-5780。東：MPW-2819、MPW-2820、MPW-2821、MPW-2822、MPW-2823。 羅：MPV-6991、MPV-6992、MPV-6993、MPV-6995、MPV-7001、MPV-7002、MPV-7003、MPV-7005。
14	特殊用途機車	1	107.08	150	4,368	25.60	112	24	18	竹：MVE-3170、MVE-3171、MVE-3172。勢：MVN-7673、MVN-7675、MVN-7678、MVN-7680、MVN-7681、MVN-7682、MVN-7683。 投：MVQ-0331、MVQ-0332、MVQ-0336、MVQ-0339。
9	特殊用途機車	1	107.09	125	2,808	25.60	72	15	10	屏：MSW-2873、MSW-2875、MSW-2876、MSW-2877、MSW-2878、MSW-2879、MSW-2880、MSW-2881、MSW-2882。
8	特殊用途機車	1	107.11	150	2,496	25.60	64	14	10	嘉：MUG-7072、MUG-7073、MUG-7075、MUG-7076、MUG-7077、MUG-7078、MUG-7079、MUG-7080。
12	特殊用途機車	1	108.05	125	3,744	25.60	96	20	14	花：MUU-7270、MUU-7271、MUU-7272、MUU-7273、MUU-7275、MUU-7276、MUU-7277、MUU-7278、MUU-7279、MUU-7280、MUU-7281、MUU-7282。
1	特殊用途機車	1	108.05	150	312	25.60	8	2	1	羅：MXJ-0200。

行政院農業委員會林務局  
公務車輛明細表

中華民國110年度

單位：新臺幣千元

車輛數	車輛種類	乘客人數 不含司機	購置 年月	汽缸總 排氣量 (立方公分)	油料費			養護費	其他	備註
					數量(公升)	單價(元)	金額			
10	特殊用途機車	1	108.06	125	3,120	25.60	80	17	12	羅：MXJ-1010 、MXJ-1011、 MXJ-1012、MX J-1013、MXJ- 1015、MXJ-10 16、MXJ-1017 、MXJ-1019、 MXJ-1020、MX J-1021。
7	特殊用途機車	1	108.07	125	2,184	25.60	56	12	8	屏：MWM-2272 、MWM-2273、 MWM-2275、MW M-2276、MWM- 2278、MWM-22 79、MWM-2280 。
10	特殊用途機車	1	108.08	125	3,120	25.60	80	17	12	東：MZN-1725 、MZN-1726 、MZN-1727、 MZN-1728、MZ N-1729、MZN -1730、MZN-1 731、MZN-173 2、MZN-1733 、MZN-1735。
8	特殊用途機車	1	108.08	150	2,496	25.60	64	14	10	竹：MQH-1500 、MQH-1501、 MQH-1502、MQ H-1503、MQH- 1505、MQH-13 96、MQH-1397 、MQH-1399。
16	特殊用途機車	1	108.09	150	4,992	25.60	128	27	21	東：NBJ-3978 、NBJ-3979、 NBJ-3980、NB J-3981、NBJ- 3982、NBJ-39 83、NBJ-3985 、NBJ-3986、 NBJ-3987、NB J-3997。投： MYT-8120、MY T-8121、MYT- 8122、MYT-81 23、MYT-8125 、MYT-8129。
9	特殊用途機車	1	108.10	150	2,808	25.60	72	15	12	嘉：MYV-8003 、MYV-8005、 MYV-8006、MY V-8007、MYV- 8009、MYV-80 10、MYV-8011 、MYV-8012、 MYV-8013。
11	特殊用途機車	1	109.05	125	3,432	25.60	88	19	13	羅：NDC-8073

行政院農業委員會林務局  
公務車輛明細表

中華民國110年度

單位：新臺幣千元

車輛數	車輛種類	乘客人數 不含司機	購置 年月	汽缸總 排氣量 (立方公分)	油料費			養護費	其他	備註
					數量(公升)	單價(元)	金額			
22	特殊用途機車	1	109.06	125	6,864	25.60	176	37	26	、NDC-8075、 NDC-8076、ND C-8078、NDC- 8079、NDC-80 80、NDC-8081 、NDC-8082、 NDC-8083、ND C-8085、NDC- 8090。 竹：QH-5600 、QH-5601、Q H-5602、QH-5 603、QH-5605 、QH-5606、Q H-5607、QH-5 608、QH-5609 、QH-5610、Q H-5611、QH-5 612、QH-5613 、QH-5615、Q H-5616、QH-5 617、QH-5618 、QH-5619、Q H-5620、QH-5 621、QH-5622 、QH-5623。
15	特殊用途機車	1	109.07	125	4,680	25.60	120	25	20	屏：NEM-7987 、NEM-7988、 NEM-7990、NE M-7991、NEM- 7992、NEM-79 93、NEM-7995 、NEM-7996、 NEM-7997、NE M-7998、NEM- 8001、NEM-80 02、NEM-8003 、NEM-8005、 NEM-8006。
18	特殊用途機車	1	109.07	150	5,616	25.60	144	31	24	勢：NGK-1778 、NGK-1779、 NGK-1780、NG K-1781、NGK- 1782、NGK-17 83、NGK-1785 、NGK-1786、 NGK-1790、NG K-1791、NGK- 1792、NGK-17 93、NGK-1795 、NGK-1796、 NGK-1797、NG K-1798、NGK- 1800、NGK-18 01。

行政院農業委員會林務局  
公務車輛明細表

中華民國110年度

單位：新臺幣千元

車輛數	車輛種類	乘客人數 不含司機	購置 年月	汽缸總 排氣量 (立方公分)	油料費			養護費	其他	備註
					數量(公升)	單價(元)	金額			
本年度新增車輛：										
2	小客貨兩用車	4	110.07	2,000	1,668	25.60	43	8	61	新購003。 屏東處、花蓮處。預計110年7月購置。
1	小貨車	1	110.07	1,500	834	25.60	21	4	15	新購004。 屏東處。預計110年7月購置。
1	小貨車	1	110.07	2,400	834	25.60	21	4	20	新購005。 農航所。預計110年7月購置。
	合計				520,980		13,200	6,982	4,586	



預算員額： 職員 1,193 人 技工 743 人  
 警察 0 人 駕駛 21 人  
 法警 0 人 聘用 3 人  
 駐警 0 人 約僱 381 人  
 工友 54 人 駐外雇員 0 人

合計： 2,395 人

行政院農業委

現有辦公房

中華民國

區 分	自有				無償借用		
	單位數	面積	取得成本	年需養護費	單位數	面積	年需養護費
一、辦公房屋	809棟	245,709.60	3,914,712	5,053	-	-	-
二、機關宿舍	877戶	98,511.98	798,276	4,074	-	-	-
1 首長宿舍	1戶	88.22	97	2	-	-	-
2 單房間職務宿舍	123戶	9,595.63	45,490	192	-	-	-
3 多房間職務宿舍	753戶	88,828.13	752,689	3,880	-	-	-
三、其他	1496棟	194,562.87	5,643,136	9,387	-	-	-
合 計		538,784.45	10,356,123	18,514	-	-	-

員會林務局

舍明細表

110年度

單位：新臺幣千元，平方公尺

有償租用或借用					合計			
單位數	面積	押金	租金	年需養護費	面積	押金	租金	年需養護費
6	1,157.77	-	1,388	7	246,867.37	-	1,388	5,060
	-	-	-	-	98,511.98	-	-	4,074
	-	-	-	-	88.22	-	-	2
	-	-	-	-	9,595.63	-	-	192
	-	-	-	-	88,828.13	-	-	3,880
1	739.00	-	725	-	195,301.87	-	725	9,387
	1,896.77	-	2,113	7	540,681.22	-	2,113	18,521

行政院農業委  
補助經費  
中華民國

補助計畫	計畫起訖年度	補助內容	接受補助機關列入預算年度	補助	
				經常	非常
				人事費	業務費
合計				36,005	262,730
1.5651021000				-	23,789
林業管理					
(1)野生動物危害農業防治 B01 計畫				-	23,789
[1]補助直轄市政府	110-110	辦理野生動物危害農林作物資材或器材補助及防治。	110	-	5,845
[2]補助臺灣省各縣市	110-110	辦理野生動物危害農林作物資材或器材補助及防治。	110	-	16,944
[3]補助特種基金	110-110	辦理野生動物危害農林作物資材或器材補助及防治。		-	1,000
2.5651021100				27,927	224,213
林業發展					
(1)建構國家生物多樣性空間資訊網絡 C01				1,200	800
[1]補助特種基金	110-110	辦理生物多樣性資訊圖資標準建立與生物名錄資料建置作業。		1,200	800
(2)國有林造林及林產產銷 C02				-	17,402
[1]補助直轄市政府	110-110	辦理漂流木清運及林產業務訪查。	110	-	4,750
[2]補助臺灣省各縣市	110-110	辦理漂流木清運及林產業務訪查。	110	-	12,652
(3)海岸林生態復育 C03				-	-
[1]補助福建省各縣	110-110	辦理金門地區排雷區復育造林工作。	110	-	-
(4)公私有林經營及林產振興與推廣 C04				-	41,051
[1]補助直轄市政府	110-110	1. 辦理公私有林經營輔導等相關業務。 2. 辦理林產品加工技術改進與產銷輔導。 3. 具產業特色林產品品牌建立與包裝行銷及營造竹產業群聚聯盟。 4. 木竹材產業升級與推廣訓	110	-	7,500

員會林務局  
分析表  
110年度

單位：新臺幣千元

經 費 之 用 途 分 析				
門	資	本	門	合 計
其 它	土 地	營 建 工 程	其 它	
10,000	-	-	246,765	555,500
-	-	-	-	23,789
-	-	-	-	23,789
-	-	-	-	5,845
-	-	-	-	16,944
-	-	-	-	1,000
10,000	-	-	245,765	507,905
-	-	-	-	2,000
-	-	-	-	2,000
-	-	-	-	17,402
-	-	-	-	4,750
-	-	-	-	12,652
-	-	-	6,620	6,620
-	-	-	6,620	6,620
-	-	-	-	41,051
-	-	-	-	7,500

行政院農業委  
補助經費  
中華民國

補助計畫	計畫起訖年度	補助內容	接受補助機關列入預算年度	補助經費	
				人事費	業務費
[2]補助臺灣省各縣市	110-110	練。 1. 辦理公私有林經營輔導等相關業務。 2. 辦理林產品加工技術改進與產銷輔導。 3. 具產業特色林產品品牌建立與包裝行銷及營造竹產業群聚聯盟。 4. 木竹材產業升級與推廣訓練。	110	-	14,701
[3]補助其他中央機關	110-110	1. 辦理林產品加工技術改進與產銷輔導。 2. 具產業特色林產品品牌建立與包裝行銷及營造竹產業群聚聯盟。 3. 木竹材產業升級與推廣訓練。		-	2,850
[4]補助特種基金	110-110	1. 辦理公私有林經營輔導等相關業務。 2. 辦理林產品加工技術改進與產銷輔導。 3. 具產業特色林產品品牌建立與包裝行銷及營造竹產業群聚聯盟。 4. 木竹材產業升級與推廣訓練。		-	16,000
(5)平地造林與樹木保護計畫	C05			-	63,628
[1]補助直轄市政府	110-110	1. 辦理造林綠美化等工作。 2. 辦理入侵植物防治、林木病蟲害防治、受保護樹木普查及宣導。	110	-	12,850
[2]補助臺灣省各縣市	110-110	1. 辦理造林綠美化等工作。 2. 辦理入侵植物防治、林木病蟲害防治、受保護樹木普查及宣導。	110	-	45,838
[3]補助福建省各縣	110-110	1. 辦理造林綠美化等工作。 2. 辦理入侵植物防治、林木	110	-	4,940

員會林務局  
分析表  
110年度

單位：新臺幣千元

經 費 之 用 途 分 析		本 門			合 計
門 其 它	土 地	營 建 工 程	門 其 它		
-	-	-	-	-	14,701
-	-	-	-	-	2,850
-	-	-	-	-	16,000
-	-	-	-	213,568	277,196
-	-	-	-	-	12,850
-	-	-	-	5,700	51,538
-	-	-	-	15,268	20,208

行政院農業委  
補助經費  
中華民國

補助計畫	計畫起訖年度	補助內容	接受補助機關列入預算年度	補助經費	
				人事費	業務費
		病蟲害防治、受保護樹木普查及宣導。			
[4]補助特種基金	110-110	辦理平地造林撫育工作。		-	-
(6)自然步道發展與維護 C06				-	3,000
[1]補助直轄市政府	110-110	辦理國家綠道業務。	110	-	1,500
[2]補助臺灣省各縣市	110-110	辦理國家綠道業務。	110	-	1,500
(7)棲地保育 C07				8,445	49,926
[1]補助直轄市政府	110-110	1. 辦理保護區及自然地景經營管理計畫。 2. 辦理生物多樣性保育及入侵種管理計畫。	110	1,500	10,844
[2]補助臺灣省各縣市	110-110	辦理自然保護區域、生物多樣性保育及入侵種管理計畫。	110	6,445	18,129
[3]補助福建省各縣	110-110	辦理自然保護區域、生物多樣性保育及入侵種管理計畫。	110	500	3,060
[4]補助特種基金	110-110	辦理保護區、生物多樣性、外來入侵種、自然地景、濕地保育等研究推廣計畫。		-	17,893
(8)推動野生動植物合理利用之管理模式 C08				8,445	15,596
[1]補助直轄市政府	110-110	辦理野生動物其產製品輸出入、陳列展示買賣、登註記管理以及違反野生動物保育法查緝；野生動物救援、收容與釋放。	110	1,125	4,551
[2]補助臺灣省各縣市	110-110	辦理野生動物其產製品輸出入、陳列展示買賣、登註記管理以及違反野生動物保育法查緝；野生動物救援、收容與釋放。	110	5,970	5,965
[3]補助福建省各縣	110-110	辦理野生動物其產製品輸出入、陳列展示買賣、登註記管理以及違反野生動物保育法查緝；野生動物救援、收	110	-	1,370

員會林務局  
分析表  
110年度

單位：新臺幣千元

經 費 之 用 途 分 析					
門	本			門	合 計
其 它	土 地	營 建 工 程	其 它		
-	-	-	-	192,600	192,600
-	-	-	-	1,728	4,728
-	-	-	-	864	2,364
-	-	-	-	864	2,364
10,000	-	-	-	25	68,396
5,000	-	-	-	-	17,344
4,000	-	-	-	-	28,574
1,000	-	-	-	-	4,560
-	-	-	-	25	17,918
-	-	-	-	150	24,191
-	-	-	-	-	5,676
-	-	-	-	-	11,935
-	-	-	-	-	1,370



行政院農業委  
補助經費  
中華民國

補助計畫	計畫起訖年度	補助內容	接受補助機關列入預算年度	補助經費	
				人事費	業務費
[4]補助特種基金	110-110	容與釋放。 1. 辦理動植物資源永續利用發展及全國性野生動物危害及動物放生區域、種類計畫。 2. 推動鳥類10科及兩爬類9科之營利性野生動物人工繁殖飼養標準作業及生產履歷。 3. 建立沒收、沒入野生動物產製品管理及稽核制度。		1,350	3,710
(9)生態保育綠色網絡 C09				9,787	29,663
[1]補助直轄市政府	110-110	辦理綠色網絡生態廊道里山倡議地質公園計畫。	110	1,200	2,000
[2]補助臺灣省各縣市	110-110	辦理綠色網絡生態廊道里山倡議地質公園計畫。	110	1,800	9,400
[3]補助福建省各縣	110-110	辦理綠色網絡生態廊道里山倡議地質公園計畫。	110	2,100	4,200
[4]補助特種基金	110-110	辦理綠色網絡生態廊道里山倡議地質公園計畫。		4,687	14,063
(10)友善環境生態造林 C10				50	3,147
[1]補助直轄市政府	110-110	辦理銀合歡等外來種移除及復育生態造林。	110	-	1,120
[2]補助臺灣省各縣市	110-110	辦理銀合歡等外來種移除及復育生態造林。	110	50	1,910
[3]補助福建省各縣	110-110	辦理水獺棲地復育造林。	110	-	117
3.5251021300 林業試驗研究				8,078	14,728
(1)氣候變遷減緩與生態林業 A01				1,308	2,135
[1]補助特種基金	110-110	1. 高海拔山區草原生態系變遷調查。 2. 氣候變遷下高易危生態系調適、監測與保育之研究。		1,308	2,135
(2)生物多樣性保育與野生 A02				3,781	6,896

員會林務局  
分析表  
110年度

單位：新臺幣千元

經 費 之 用 途 分 析					
門	本			門	合 計
其 它	土 地	營 建 工 程	其 它		
-	-	-	-	150	5,210
-	-	-	-	18,335	57,785
-	-	-	-	500	3,700
-	-	-	-	-	11,200
-	-	-	-	17,765	24,065
-	-	-	-	70	18,820
-	-	-	-	5,339	8,536
-	-	-	-	2,094	3,214
-	-	-	-	3,245	5,205
-	-	-	-	-	117
-	-	-	-	1,000	23,806
-	-	-	-	-	3,443
-	-	-	-	-	3,443
-	-	-	-	-	10,677

行政院農業委  
補助經費  
中華民國

補助計畫	計畫起訖年度	補助內容	接受補助機關列入預算年度	補助經費	
				人事費	業務費
物管理					
[1]補助特種基金	110-110	1. 野生動物長期監測系統之優化與資料整合。 2. 國家野生物遺傳物質典藏及生命條碼資料庫維運。 3. ISSG全球入侵種及世界百大入侵種資料庫網站中文化。 4. 國產相思樹結構用集成材之研發與工程性能評估。 5. 可攜式國產材打音分等器開發。		3,781	6,896
(3)永續林產業發展	A03			2,989	5,697
[1]補助特種基金	110-110	1. 友善環境之國產材耐久性加值技術開發。 2. 竹產業創新技術中心整合計畫。		2,989	5,697

員會林務局  
分析表  
110年度

單位：新臺幣千元

經 費 之 用 途 分 析					
門	本			門	合 計
其 它	土 地	營 建 工 程	其 它		
-	-	-	-	-	10,677
-	-	-	-	1,000	9,686
-	-	-	-	1,000	9,686

行政院農業委  
捐助經費  
中華民國

捐 助 計 畫	計 畫 起 訖 年 度	捐 助 對 象	捐 助 內 容	捐 助
				經 常
				人 事 費
合計				12,389
1. 對團體之捐助				12,389
4040 對國內團體之捐助				12,389
(1)5651021000 林業管理				-
[1]野生動物危害農業防治計 畫	P01 110-110	國內民間團體	辦理野生動物危害防治調查 及技術研究等。	-
(2)5651021100 林業發展				11,811
[1]森林生態系經營	P02 110-110	國內民間團體	1. 協助推動森林永續經營。 2. 辦理有關全球氣候變遷、 林業文化及遙感探測等推 廣活動。 3. 補助各航遙測專業單位辦 理研討活動。	-
[2]森林保護與林地管理	P03 110-110	國內民間團體、 學術團體等	1. 辦理各項林業相關研習、 競賽、教育訓練等活動。 2. 結合社區及大專登山社團 加強森林保護工作。	-
[3]公私有林經營及林產振興 與推廣	P04 110-110	國內民間團體	1. 辦理公私有林經營輔導、 教育訓練及造林技術輔導 觀摩，造林地清查及調查 等相關業務。 2. 辦理國產林產品產銷輔導 、補助林業合作社購置產 銷機具。	-
[4]平地造林計畫	P05 110-110	國內民間團體	1. 辦理造林及綠美化宣導示 範業務。 2. 辦理樹木保護、宣導、教 育訓練、示範等相關業務 。	-
[5]自然步道發展與維護	P06 110-110	民間團體、社區 協會、基金會、 文史工作室等團 體	1. 辦理步道資源調查、監測 紀錄等環教活動或登山淨 山健行、步道國際交流大 會等推廣活動。 2. 辦理步道系統建置發展相 關配套、高山協作輔導及 登山安全強化工作。	-
[6]平地森林園區	P07 110-110	國內民間團體、 社區協會部落	辦理大農大富園區周邊社區 及部落參與景觀農作計畫。	-

員會林務局  
分析表  
110年度

單位：新臺幣千元

經 費		之 用 途		分 析	
門		資 本		合	計
業 務 費	其 他	營 建 工 程	其 他		
121,546	505,260	-	19,496		658,691
115,486	-	-	19,496		147,371
113,178	-	-	19,496		145,063
3,700	-	-	-		3,700
3,700	-	-	-		3,700
108,922	-	-	19,496		140,229
493	-	-	-		493
10,248	-	-	-		10,248
23,178	-	-	18,500		41,678
5,702	-	-	-		5,702
1,020	-	-	-		1,020
751	-	-	-		751

行政院農業委  
捐助經費  
中華民國

捐 助 計 畫	計 畫 起 訖 年 度	捐 助 對 象	捐 助 內 容	捐 助
				經 常
				人 事 費
[7]棲地保育	P08 110-110	國內民間團體	辦理保護區域經營管理、社區林業計畫、生物多樣性自然保育宣導活動、教育訓練等。	4,731
[8]推動野生動植物合理利用之管理模式	P09 110-110	國內民間團體	補助民間團體設立野生動物放生護生園區。	580
[9]生態保育綠色網絡	P10 110-110	國內民間團體	辦理里山倡議國土綠網推動、瀕危物種保育、友善生產棲地輔導，以及綠色保育宣導活動、教育訓練等。	6,300
[10]民間參與保安林巡護及維護	P11 110-110	國內民間團體	結合社區參與保安林林野巡護、環境清潔、環境教育、災害通報等。	-
[11]友善環境生態造林	P12 110-110	國內民間團體	原生植物推廣及教育。	200
(3)5251021300 林業試驗研究				578
[1]野生物保育與管理研究	P13 110-110	國內民間團體	臺灣生命大百科開放資料的推廣與社群協作。	578
4045 對私校之獎助				-
(1)5651021000 林業管理				-
[1]野生動物危害農業防治計畫	P14 110-110	私立學校	辦理野生動物危害防治調查及技術研究等。	-
(2)5651021100 林業發展				-
[1]棲地保育	P15 110-110	私立學校	辦理保護區域、生物多樣性自然保育宣導活動、教育訓練等。	-
2. 對個人之捐助				-
4065 社會福利津貼及濟助				-
(1)5651021100 林業發展				-
[1]森林保護與林地管理	P16 110-110	主動交還林地占用人	積極配合交還林地及廢耕者給予救助。	-
4080 損失及賠償				-
(1)5651021100 林業發展				-
[1]森林保護與林地管理	P17 110-110	國有林合法租地造林承租戶、暫准建地承租戶	辦理國有林合法租地造林補償收回。	-

員會林務局  
分析表  
110年度

單位：新臺幣千元

經 費		之 用 途		分 析
門		資 本 門		合 計
業 務 費	其 他	營 建 工 程	其 他	
25,876	-	-	96	30,703
3,330	-	-	-	3,910
26,905	-	-	900	34,105
11,050	-	-	-	11,050
369	-	-	-	569
556	-	-	-	1,134
556	-	-	-	1,134
2,308	-	-	-	2,308
600	-	-	-	600
600	-	-	-	600
1,708	-	-	-	1,708
1,708	-	-	-	1,708
60	505,260	-	-	505,320
-	2,110	-	-	2,110
-	2,110	-	-	2,110
-	2,110	-	-	2,110
-	234,500	-	-	234,500
-	234,500	-	-	234,500
-	234,500	-	-	234,500



行政院農業委  
捐助經費  
中華民國

捐 助 計 畫	計 畫 起 訖 年 度	捐 助 對 象	捐 助 內 容	捐 助
				經 常
				人 事 費
4085 獎勵及慰問				-
(1)5651020100 一般行政				-
[1]基本行政工作維持	P18	經常性 退休(職)人員	發放退休人員三節慰問金。	-
(2)5651021100 林業發展				-
[1]森林保護與林地管理	P19	110-110 舉發查獲犯罪之 人士、社區、林 業及自然保育有 功人士	1. 依森林保護辦法鼓勵檢舉 取締盜伐、濫墾及火災等 ，違反森林法案件之保林 獎金。 2. 表揚林業及自然保育有功 人士之獎勵金。	-
[2]國有林造林及林產產銷	P20	110-110 拾得民眾或團體	拾得海山漂流木之報酬。	-
[3]平地造林計畫	P21	110-110 私有農地之團體 及個人	依據要點規定補助及核發造 林直接給付。	-
[4]棲地保育	P22	110-110 檢舉民眾及團體	取締或舉發違反野生動物保 育法案件之獎勵金。	-
3.對國外之捐助				-
4035 對外之捐助				-
(1)5651021100 林業發展				-
[1]推動野生動植物合理利用 之管理模式	P23	110-110 國外保育團體	協助國外保育團體執行生物 多樣性工作並建立夥伴關係 。	-

員會林務局  
分析表  
110年度

單位：新臺幣千元

經 費		之 用 途		分 析	
門		資 本		合 計	
業 務 費	其 他	營 建 工 程	其 他		
60	268,650	-	-		268,710
-	15,845	-	-		15,845
-	15,845	-	-		15,845
60	252,805	-	-		252,865
-	1,280	-	-		1,280
60	-	-	-		60
-	251,500	-	-		251,500
-	25	-	-		25
6,000	-	-	-		6,000
6,000	-	-	-		6,000
6,000	-	-	-		6,000
6,000	-	-	-		6,000

本頁空白

**行政院農業委員會林務局  
派員出國計畫預算總表**  
中華民國110年度

單位：新臺幣千元

類 別	本 年 度 計 畫 項 數	本 年 度 預 計 人 天	本 年 度 預 算 數	上 年 度 計 畫 項 數	上 年 度 核 定 人 天	上 年 度 預 算 數
合 計	5	58	875	5	60	589
考 察	-	-	-	-	-	-
視 察	1	20	346	-	-	-
訪 問	-	-	-	-	-	-
開 會	4	38	529	4	49	447
談 判	-	-	-	-	-	-
進 修	-	-	-	-	-	-
研 究	-	-	-	1	11	142
實 習	-	-	-	-	-	-

行政院農業委  
派員出國計畫預  
中華民國

計畫名稱及領域代碼	擬前往國家	擬拜會或視察機構	計畫內容	預計前往期間	預計天數	擬派人數
一·視察 01 派員查核及驗收「國家航遙測飛機更新採購案」飛機改裝情形57	美國	飛機改裝廠	<p>本局農航所為辦理航遙測飛機更新，計畫以融資租賃方式取得2架飛機，租約期間7年，由承辦廠商負責提供飛機、飛行員及維護等服務，租約期滿後，飛機由民間業者無償移轉政府所有。預計110年飛機之製造及改裝工作將於國外進行，除應符合農航所合約需求外，亦須遵守當地及我國之民航法規，以維護飛航安全。爰農航所規劃於飛機改裝完成時，會同第三方專業履約團隊於飛機改裝廠現地查核飛機改裝情形，同時辦理階段驗收工作，以利111年如期啟動航遙測飛行任務。</p>	110.11-110.12	10	2

員會林務局  
算類別表—考察、視察、訪問  
110年度

單位：新臺幣千元

旅		費		預		算		歸屬預算科目	前三年內有無赴同一機構拜會、視察	
交通費	生活費	辦公費	合計	合計	合計	有/無	如有，說明其內容			
163	113	70	346	346	一般行政	無				

行政院農業委  
派員出國計畫預算類別表  
中華民國

計畫名稱及領域代碼	擬前往國家或地區	主要會議議題 談判重點等	預計天數	擬派人數	旅費	
					交通費	生活費
一·定期會議						
01 參加亞太森林復育與永續經營網絡(APFNet)第7屆理事會 - 57	巴布亞紐幾內亞	復育亞太森林，促進森林永續經營。	6	1	50	58
02 派員出席華盛頓公約第32屆動物委員會會議 - 64	瑞士日內瓦或其他國家	華盛頓公約即瀕臨絕種野生動植物國際貿易公約(CITES)，係規範野生動植物國際貿易，農委會公告之「保育類野生動物名錄」係參考公約附錄物種而調整。CITES決議對我國保育類野生動物相關規範影響重大，也直接影響我國農林漁牧貿易。會議相關議題，曾對我國造成重大衝擊。	10	1	46	90
03 派員出席生物多樣性公約第25屆科學諮詢機構會議 - 64	加拿大蒙特婁或其他國家	生物多樣性公約為世界最大的公約組織之一，目前有196個締約方（包括國家會員及歐聯等）。農委會為行政院永續發展委員會生物多樣性組之召集單位，對於該公約之發展及未來全球生物多樣性保育之趨勢、生物科技、智慧財產權等相關規範，均需瞭解。另第12屆大會提出2011-2020生物多樣性行動計畫報告，並監測愛知目標進度，及與其他公約、國際組織及倡議加強合作等議題。	10	1	36	70
04 參加聯合國氣候變化綱要公約第27次締約方大會 - 57	剛果民主共和國金沙沙或其他非洲國家	討論全球因應氣候變遷調適與減緩策略，以作為我國林業政策實施方針。	12	1	60	90

員會林務局  
一開會、談判

110年度

單位：新臺幣千元

預 算		歸屬預算科目	最近三次有關同一出國計畫之實際執行情形			
辦公費	合計		出國地點	出國期間	出國人數	國外旅費
9	117	林業發展	蒙古烏蘭巴托	108.03	2	184
			中國北京	107.03	2	114
			斯里蘭卡可倫坡	106.03	2	107
4	140	林業發展	瑞士日內瓦	108.08	2	405
			瑞士日內瓦	107.07	1	119
			瑞士日內瓦	106.07	1	164
2	108	林業發展	加拿大蒙特婁	108.11	1	88
			埃及夏姆錫克	107.11	2	291
			加拿大蒙特婁	106.12	1	75
14	164	林業發展	西班牙馬德里	108.12	1	127
			波蘭卡托維茲	107.12	1	111
			德國波昂	106.11	1	112



行政院農業委  
派員赴大陸計  
中華民國

計畫名稱及領域代碼	擬前往地區	擬拜會單位	工 作 內 容	預計前往期間	預計天數	擬派人數
01 兩岸林業學術交流57	大陸地區	大陸林業局及省林業廳	前往大陸國家林業局及相關林業研究單位，洽商森林生態系服務價值、森林認證、林產加工、森林療育及相關林業技術交流事宜，並參訪相關場域，促進兩岸林業永續森林經營合作模式。	110.06 - 110.11	7	5
02 兩岸野生動物貿易管理協商會議64	大陸或港澳地區	國家林業局及瀕危物種進出口管理辦公室	商討兩岸野生動物貿易管理相關議題及其他保育議題。	110.09 - 110.09	7	3
03 促進兩岸自然保護區經營管理技術能力提升計畫64	大陸或港澳地區	國家林業局及保護區管理單位	拜會相關部會以瞭解兩岸對保護區系統經營管理相關策略及模式。	110.09 - 110.10	7	3

員會林務局  
畫預算類別表  
110年度

單位：新臺幣千元

旅 費 預 算				歸屬預算科目	前三年內有無赴同一單位拜會	
交通費	生活費	辦公費	合 計		有/無	如有，說明其拜會內容
125	240	17	382	林業發展	有	1. 106年赴大陸重慶參加第4屆兩岸林業論壇 2. 107年赴大陸杭州參加2018兩岸林業基層人員交流 3. 108年赴大陸浙江、福建參加2019兩岸林業論壇
35	144	2	181	林業發展	有	1. 拜訪大陸國家林業局及CITES辦公室，合辦海峽兩岸野生動植物保育及貿易管理研討會，與大陸行政部門建立交流與會商管道，共同處理兩岸野生動物貿易、證照核發與管理措施。並洽談兩岸CITES物種貿易合作與措施，如象牙、鯊魚、蘭花、紅珊瑚等。 2. 拜會香港漁農自然護理署，討論象牙貿易查緝管理方式及CITES等議題。
35	144	2	181	林業發展	有	1. 拜訪大陸國家林業局及自然保護區，合辦海峽兩岸自然保護區經營管理技術能力研討會，與大陸行政部門建立交流與會商管道，共同提升兩岸自然保護區經營管理技術能力。並洽談兩岸自然保護區經營管理技術能力提升計畫。 2. 拜會香港漁農自然護理署，討論濕地保育與經營管理等議題。

行政院農業委  
歲出按職能及經  
中華民國

職能 別分類	經濟性 分類	經 常			
		受僱人員報酬	商品及勞務購買支出	債務利息	土地租金支出
總 計		2,341,806	1,514,210	-	12,732
10 農、林、漁、牧業		2,341,806	1,514,210	-	12,732

員會林務局  
濟性綜合分類表  
110年度

單位：新臺幣千元

支 出				經常支出合計
對企業	經常 對家庭及民間 非營利機構	移 轉 對政府	對國外	
2,308	630,887	305,885	6,044	4,813,872
2,308	630,887	305,885	6,044	4,813,872

行政院農業委  
歲出按職能及經  
中華民國

職能 別分類	經濟性 分類	資本			
		投資及增資			資
		對營業基金	對非營業特種基金	對民間企業	對企業
總計		-	-	-	-
10 農、林、漁、牧業		-	-	-	-

員會林務局  
濟性綜合分類表  
110年度

單位：新臺幣千元

本	支		出	
	移	轉	土地購入	無形資產購入
對家庭及民間 非營利機構	對政府	對國外		
19,496	246,765	-	-	-
19,496	246,765	-	-	-

行政院農業委  
歲出按職能及經  
中華民國

職能 別分類	經濟性 分類	資本			
		固定		資本	
		住宅	非住宅房屋	營建工程	運輸工具
總計	-	79,394	1,157,867	57,878	
10 農、林、漁、牧業	-	79,394	1,157,867	57,878	

員會林務局  
濟性綜合分類表  
110年度

單位：新臺幣千元

支			出		總計
形	成		資本支出合計		
資訊軟體	機器及其他設備	土地改良			
37,353	177,946	475,961	2,252,660		7,066,532
37,353	177,946	475,961	2,252,660		7,066,532



本頁空白

**行政院農業委員會林務局  
跨年期計畫概況表**

中華民國110年度

單位：新臺幣億元

計畫名稱	執行期間	中央公務預算 經費需求總額	分年經費需求				備註
			108及以 前年度 預算數	109年度 預算數	110年度 預算數	111及以後 年度預估 需求數	
氣候變遷下大規模崩塌防減災計畫-第二期(110年至115年)	110-115	6.00	-	-	0.91	5.09	1. 行政院109年4月17日院臺忠字第1090170374號函核定。 2. 本計畫110年度預算編列於「林業發展」科目0.91億元。
國土生態保育綠色網絡建置計畫(107-110年)	107-110	16.10	8.30	4.23	3.57	-	1. 行政院107年5月14日院臺農字第107012905號函核定。 2. 本計畫110年度預算編列於「林業發展」科目3.57億元。
國家航遙測飛機更新計畫	109-117	16.33	-	0.59	0.60	15.14	1. 行政院108年4月19日院臺農字第108011533號函核定。 2. 本計畫110年度預算編列於「林業發展」科目0.60億元。
森林永續經營及產業振興計畫(110-113年)	110-113	172.79	-	-	33.13	139.66	1. 行政院109年6月5日院臺農字第109013521號函核定。 2. 本計畫110年度預算編列於「林業發展」科目33.13億元。
國有林出租造林地補償收回計畫(110-113年)	110-113	25.60	-	-	2.41	23.19	1. 行政院109年8月3日院臺農字第109021149號函核定。 2. 本計畫110年度預算編列於「林業發展」2.41億元。

行政院農業委  
委辦經費  
中華民國

委 辦 計 畫	計 畫 起 訖 年 度	委 辦 內 容	委 辦	
			經 常	
			用 人 費 用	業 務 費 用
合計			22,339	455,945
1.5651021000 林業管理			6,000	55,619
(1)野生物保育	110-110	1.收容及照養保育類野生動物，並提供妥善人道之飼養照顧。 2.提供野生動物救援、救傷及緊急狀況處理之醫療照顧，並培育具備野生動物醫療及保育人員，以強化國內專業技術人力資源。	4,500	45,500
(2)野生動物危害農業防治	110-110	辦理野生動物危害農業監測調查、防治技術研發、教育推廣、宣導活動及專業訓練等工作。	1,500	10,119
2.5651021100 林業發展			14,000	392,470
(1)森林生態系經營	110-110	1.國有林導入FSC森林經營驗證輔導計畫。 2.進口木材貿易合法證明機制協調規劃作業案。 3.運用光學衛星影像於全島崩場地判釋與災害分析。 4.年度林業永續學術研討會。 5.理解原住民系列課程、工作坊。 6.兩岸林業論壇暨基層交流案。 7.森林法修法。	-	8,759
(2)加值擴充國家航遙測影像服務能量	110-110	1.福衛圖資供應計畫。 2.航攝數位影像及緊急災害委外拍攝。 3.國土資訊系統影像資料及相關圖資供應所需網路頻寬與主機代管、資料異地備份等資訊服務委外案。 4.資訊安全管理規劃及顧問服務。 5.精進影像自動化發布及倉儲整合。 6.森林資源調查歷史航空照片及其相關文獻專書彙編出版與行銷推廣等。 7.辦理「航測臺灣」特展。 8.委外辦理圖資應用推廣。	-	36,072
(3)林業推廣與森林保護	110-110	1.委託辦理植樹月系列活動及相關宣	-	9,324

員會林務局  
分析表  
110年度

單位：新臺幣千元

經 費 之 用 途 分 析					
門	資	本	門	合	計
其 他	設 備 購 置	其	他		
-	30,000		10,257		518,541
-	15,000		-		76,619
-	15,000		-		65,000
-	-		-		11,619
-	15,000		9,263		430,733
-	-		-		8,759
-	-		-		36,072
-	-		-		9,324

委 辦 計 畫	計 畫 起 訖 年 度	委 辦 內 容	委 辦	
			經 常	
			用 人 費 用	業 務 費 用
(4)國有林造林及林產產銷輔導	110-110	導活動。 2.保安林經營管理公私平臺建置計畫。 3.保安林動植物資源調查。 1.辦理人工林育苗、撫育、疏伐、營造複層林相、疏伐跡地監測等技術相關研究，以供經營管理之參考。 2.辦理特殊海岸地造林技術研究。 3.林產產銷推廣及示範。	-	14,754
(5)公私有林經營及林產振興與推廣	110-110	1.辦理造林訓練講習、造林技術觀摩及輔導相關合作社等。 2.國產木竹材創新技術及林產利用。 3.辦理林業技術訓練中心建置與人才培訓相關工作。	-	36,680
(6)平地造林與樹木保護	110-110	1.平地造林之造林檢測及宣導對象主要為私有地農民，委託各縣市政府辦理造林檢測工作。 2.委託各級機關、大專院校及民間團體辦理各項研究或規劃工作，俾提供計畫各項資訊及對策。 3.委託短期經濟林苗木培育計畫。 4.林木疫情監測。 5.樹木保護人員培訓及宣導等工作。 6.建立受保護樹木普查SOP、教育訓練及資訊平臺。	-	26,050
(7)國有林整體治山防災	110-110	1.國有林土砂災害應變演練暨堰塞湖監測技術研發。 2.國有林崩場地運用無人飛行載具航空植生之可行性研究第2期。 3.國有林治理工程生態追蹤及友善措施推廣計畫。 4.國有林治理工程資訊網精進擴充計畫。 5.國有林防災應變系統維護計畫。 6.工程管理資訊系統維運管理與更新計畫。 7.國有林治理工程圖鑑書刊出版計畫。	-	18,837

員會林務局  
分析表  
110年度

單位：新臺幣千元

經 費 之 用 途 分 析					
門	資	本	門	合	計
其 他	設 備 購 置	其 他	他		
-	-	-	-	-	14,754
-	15,000	-	-	-	51,680
-	-	-	-	-	26,050
-	-	-	-	-	18,837

委 辦 計 畫	計 畫 起 訖 年 度	委 辦 內 容	委 辦	
			經 常	辦 常
			用 人 費 用	業 務 費 用
(8)國有林大規模崩塌防災治理	110-110	1.持續辦理國有林大規模崩塌潛勢區減災策略研擬及安全監測。 2.新竹處轄大規模崩塌潛勢區監測計畫。 3.南投處轄丹大及巒大事業區崩塌潛勢區監測工作。 4.嘉義處轄阿里山遊樂園區及奮起湖地區安全監測工作。 5.屏東處轄國有林大規模崩塌及相關防災監控暨災害調查。 6.臺東處轄知本森林遊樂區崩塌潛勢調查、監測計畫。 7.花蓮處轄瑞穗鄉及萬榮鄉國有林大規模崩塌防災監測及災害調查計畫。	-	26,466
(9)自然步道發展與維護	110-110	1.辦理步道服務推廣、遊程規劃、健行淨山等推廣活動及國際交流推動業務。 2.辦理步道系統相關專業培力訓練，及步道工作假期與志工推展、無痕山林運動、自然創作等多元發展專案。 3.辦理步道人文、自然景觀資源調查及環境監測相關業務。 4.建置步道系統環境及歷史文化資料，編印相關古道歷史書籍及步道環教文宣，如地圖、摺頁及手冊等。 5.辦理山海圳國家綠道整體規劃(第二期)計畫。	-	39,056
(10)森林育樂發展	110-110	1.辦理森林遊樂區委託整體規劃及計畫修訂、設置管理辦法修正等。 2.辦理生態教育館駐館人員聘用與營運管理。 3.應用森林療癒協助私有林林業振興與地方創生計畫。	-	16,790
(11)平地森林園區	110-110	1.辦理平地森林園區駐館解說服務、環境維護、環境與物種監測、志工解說培力工作。 2.園區遊程推廣、可食地景營造計畫	-	9,446

員會林務局  
分析表  
110年度

單位：新臺幣千元

經 費 之 用 途 分 析				合 計
門 其 他	資 設 備 購 置	本 其 他	門 其 他	
-	-	-	-	26,466
-	-	-	-	39,056
-	-	-	-	16,790
-	-	-	-	9,446



委 辦 計 畫	計 畫 起 訖 年 度	委 辦 內 容	委 辦	
			經 常	辦 常
			用 人 費 用	業 務 費 用
(12)林業文化資源保存與整體再發展	110-110	。1.辦理林業文化園區總體發展、整體規劃、委外評估、效益評估、調查研究、清點普查、測繪、行銷推廣、因應計畫及保存維護等工作。 2.辦理歷史建築修復再利用、林業檔案建置及鑑定等工作。 3.林業文化資源數位加值及導覽應用、防災資訊監測應用等工作。	-	31,460
(13)棲地保育	110-110	1.辦理生物多樣性生態服務價值、保護區資源監測調查等研究計畫。 2.辦理台灣自然保護區域系統評估、溪流魚類調查監測、紅外線自動照相機長期監測、生物多樣性研討會、外來入侵種防治、生物多樣性特展暨系列活動等保育相關計畫。	5,000	30,520
(14)推動野生動植物合理利用之管理模式	110-110	辦理全國野生動物保育、監測、鑑識與調查研究。	1,500	5,488
(15)生態保育綠色網絡	110-110	執行各項國土生態綠網藍圖繪製、生態廊道串連、友善生物棲地個案輔導、保安林綠色網絡平臺建置等計畫。	7,500	72,006
(16)友善環境生態造林	110-110	1.友善環境造林及育苗試驗等多元化相關研究。 2.外來種植物移除復育造林作業之生態效益評估。	-	6,995
(17)國家航遙測飛機更新計畫	110-110	辦理國家航遙測飛機更新計畫之推動及履約管理。	-	3,767
3.5251021300 林業試驗研究			2,339	7,856
(1)氣候變遷減緩與生態林業	110-110	1.國家林業碳匯管理精進計畫。 2.森林動態樣區種子雨及喬木小苗長期監測計畫。 3.機器學習於航攝影像森林覆蓋型萃取之研究。 4.永續林業經營及科技合作計畫。	1,761	4,102
(2)生物多樣性保育與野生動物管理	110-110	建立定期評估「特定外來入侵種種數」之評估方法。	500	706

員會林務局  
分析表  
110年度

單位：新臺幣千元

經 費 之 用 途 分 析				合 計
門 其 他	資 設 備 購 置	本 其 他	門 其 他	
-	-	-	-	31,460
-	-	-	-	35,520
-	-	-	-	6,988
-	-	-	9,263	88,769
-	-	-	-	6,995
-	-	-	-	3,767
-	-	-	994	11,189
-	-	-	-	5,863
-	-	-	-	1,206

行政院農業委  
委辦經費  
中華民國

委 辦 計 畫	計 畫 起 訖 年 度	委 辦 內 容	委 辦	
			經 常	辦 理
			用 人 費 用	業 務 費 用
(3)永續林產業發展	110-110	提升育苗效能容器與工具之研究。	78	1,299
(4)森林經營資源整合與應用	110-110	數位化林業調查技術整合計畫。	-	1,749

員會林務局  
分析表  
110年度

單位：新臺幣千元

經 費 之 用 途 分 析					
門	資	本	門	合	計
其 他	設 備 購 置	其 他	其 他		
-	-	-	-		1,377
-	-		994		2,743

行政院農業委員會林務局

立法院審議中央政府總預算案所提決議、附帶決議及注意辦理事項辦理情形報告表

中華民國 109 年度

決議、附帶決議及注意事項	內容	辦理情形
(一)	<p>壹、總預算部分</p> <p>一、通案決議部分</p> <p>109 年度中央政府總預算案針對各機關及所屬統刪項目如下：</p> <p>1.大陸地區旅費：統刪40%，其中國家發展委員會、警政署及所屬、役政署、移民署、空中勤務總隊、關務署及所屬、教育部、國民及學前教育署、體育署、國家圖書館、國家教育研究院、法務部、司法官學院、廉政署、矯正署及所屬、臺灣高等檢察署、調查局、工業局、標準檢驗局及所屬、交通部、中央氣象局、觀光局及所屬、原子能委員會、輻射偵測中心、放射性物料管理局、農業委員會、林務局、水土保持局、農業試驗所、農業藥物毒物試驗所、特有生物研究保育中心、種苗改良繁殖場、高雄區農業改良場、漁業署及所屬、動植物防疫檢疫局及所屬、農糧署及所屬、衛生福利部、新竹科學工業園區管理局、金融監督管理委員會、保險局、海洋委員會、國軍退除役官兵輔導委員會改以其他項目刪減替代，科目自行調整。</p> <p>2.國外旅費及出國教育訓練費：除法律義務支出不刪外，其餘統刪5%，其中國家安全會議、行政院、主計總處、人事行政總處、公務人力發展學院、國家發展委員會、檔案管理局、客家委員會及所屬、中央選舉委員會及所屬、公平交易委員會、公共工程委員會、立法院、司法院、法官學院、臺灣高等法院、考試院、考選部、銓敘部、國家文官學院及所屬、公務人員退休撫卹基金監理委員會、公務人員退休撫卹基金管理委員會、審計部、內政部、營建署及所屬、警政署及所屬、中央警察大學、消防署及所屬、役政署、移民署、建築研究所、空中勤務總隊、外交部、領事事務局、國防部、國防部所屬、國庫署、賦稅署、</p>	<p>已遵照辦理，刪減相關預算並整編成 109 年度法定預算。</p>

## 行政院農業委員會林務局

### 立法院審議中央政府總預算案所提決議、附帶決議及注意辦理事項辦理情形報告表

中華民國 109 年度

項次	決議、附帶決議及注意事項內容	辦理情形
	<p>高雄國稅局、北區國稅局及所屬、南區國稅局及所屬、關務署及所屬、財政資訊中心、教育部、國民及學前教育署、體育署、青年發展署、國家圖書館、國立公共資訊圖書館、國家教育研究院、法務部、司法官學院、法醫研究所、廉政署、矯正署及所屬、臺灣高等檢察署、調查局、工業局、標準檢驗局及所屬、水利署及所屬、中小企業處、加工出口區管理處及所屬、中央地質調查所、能源局、交通部、民用航空局、中央氣象局、觀光局及所屬、運輸研究所、公路總局及所屬、職業安全衛生署、勞動基金運用局、僑務委員會、原子能委員會、輻射偵測中心、放射性物料管理局、核能研究所、農業委員會、林務局、水土保持局、農業試驗所、林業試驗所、水產試驗所、畜產試驗所、家畜衛生試驗所、農業藥物毒物試驗所、特有生物研究保育中心、種苗改良繁殖場、苗栗區農業改良場、臺南區農業改良場、高雄區農業改良場、花蓮區農業改良場、漁業署及所屬、動植物防疫檢疫局及所屬、農業金融局、農糧署及所屬、毒物及化學物質局、環境檢驗所、環境保護人員訓練所、科技部、新竹科學工業園區管理局、南部科學工業園區管理局、金融監督管理委員會、保險局、檢查局、海洋委員會改以其他項目刪減替代，科目自行調整。</p> <p>3.委辦費：除法律義務支出不刪外，其餘統刪3%，其中國家安全會議、公共工程委員會、審計部、內政部、消防署及所屬、移民署、國防部、國防部所屬、國庫署、國家教育研究院、交通部、中央氣象局、觀光局及所屬、運輸研究所、公路總局及所屬、家畜衛生試驗所、臺南區農業改良場、花蓮區農業改良場、動植物防疫檢疫局及所屬、中部科學工業園區管理局改以其他</p>	

行政院農業委員會林務局

立法院審議中央政府總預算案所提決議、附帶決議及注意辦理事項辦理情形報告表

中華民國 109 年度

決議、附帶決議及注意事項	辦理情形
項次	內容
	<p>項目刪減替代，科目自行調整。</p> <p>4.軍事裝備及設施、房屋建築養護費、車輛及辦公器具養護費、設施及機械設備養護費：統刪5%，其中行政院、主計總處、公務人力發展學院、國家發展委員會、檔案管理局、中央選舉委員會及所屬、公平交易委員會、司法院、智慧財產法院、銓敘部、公務人員退休撫卹基金監理委員會、審計部、審計部臺北市審計處、審計部新北市審計處、審計部桃園市審計處、審計部臺中市審計處、審計部臺南市審計處、審計部高雄市審計處、內政部、警政署及所屬、中央警察大學、消防署及所屬、空中勤務總隊、國防部、國防部所屬、國庫署、賦稅署、臺北國稅局、高雄國稅局、北區國稅局及所屬、中區國稅局及所屬、南區國稅局及所屬、關務署及所屬、國有財產署及所屬、財政資訊中心、教育部、國民及學前教育署、體育署、國家圖書館、國立公共資訊圖書館、國立教育廣播電臺、國家教育研究院、法務部、司法官學院、法醫研究所、廉政署、矯正署及所屬、行政執行署及所屬、最高檢察署、臺灣高等檢察署、臺灣高等檢察署臺中檢察分署、臺灣高等檢察署臺南檢察分署、臺灣高等檢察署高雄檢察分署、臺灣高等檢察署花蓮檢察分署、臺灣高等檢察署智慧財產檢察分署、臺灣臺北地方檢察署、臺灣士林地方檢察署、臺灣新北地方檢察署、臺灣桃園地方檢察署、臺灣新竹地方檢察署、臺灣苗栗地方檢察署、臺灣臺中地方檢察署、臺灣南投地方檢察署、臺灣彰化地方檢察署、臺灣雲林地方檢察署、臺灣嘉義地方檢察署、臺灣臺南地方檢察署、臺灣橋頭地方檢察署、臺灣高雄地方檢察署、臺灣屏東地方檢察署、臺灣臺東地方檢察署、臺灣花蓮地方檢察署、臺灣宜蘭</p>

行政院農業委員會林務局

立法院審議中央政府總預算案所提決議、附帶決議及注意辦理事項辦理情形報告表

中華民國 109 年度

決議、附帶決議及注意事項	辦理情形
項次	內容
	<p>地方檢察署、臺灣基隆地方檢察署、臺灣澎湖地方檢察署、福建高等檢察署金門檢察分署、福建金門地方檢察署、福建連江地方檢察署、調查局、中小企業處、加工出口區管理處及所屬、交通部、民用航空局、中央氣象局、觀光局及所屬、運輸研究所、公路總局及所屬、原子能委員會、放射性物料管理局、農業委員會、水土保持局、家畜衛生試驗所、農業藥物毒物試驗所、特有生物研究保育中心、臺南區農業改良場、漁業署及所屬、動植物防疫檢疫局及所屬、新竹科學工業園區管理局、中部科學工業園區管理局、銀行局、海洋委員會、海巡署及所屬改以其他項目刪減替代，科目自行調整。</p> <p>5.政令宣導費：統刪15%，其中主計總處、中央選舉委員會及所屬、促進轉型正義委員會、銓敘部、審計部、內政部、警政署及所屬、消防署及所屬、役政署、建築研究所、空中勤務總隊、國庫署、高雄國稅局、北區國稅局及所屬、中區國稅局及所屬、南區國稅局及所屬、關務署及所屬、國有財產署及所屬、財政資訊中心、國民及學前教育署、國立公共資訊圖書館、國立教育廣播電臺、交通部、中央氣象局、公路總局及所屬、原子能委員會、放射性物料管理局、林務局、水土保持局、漁業署及所屬、動植物防疫檢疫局及所屬、毒物及化學物質局、環境檢驗所、新竹科學工業園區管理局、海洋委員會改以其他項目刪減替代，科目自行調整。</p> <p>6.設備及投資：除法律義務支出及資產作價投資不刪外，其餘統刪6%，其中立法院、司法院、最高法院、最高行政法院、臺北高等行政法院、臺中高等行政法院、高雄高等行政法院、公務員懲戒委員會、法官學院、智慧財產法院、臺灣高等法院臺中</p>



行政院農業委員會林務局

立法院審議中央政府總預算案所提決議、附帶決議及注意辦理事項辦理情形報告表

中華民國 109 年度

決議、附帶決議及注意事項	辦理情形
項次	內容
	<p>分院、臺灣高等法院臺南分院、臺灣高等法院高雄分院、臺灣高等法院花蓮分院、臺灣士林地方法院、臺灣新北地方法院、臺灣新竹地方法院、臺灣苗栗地方法院、臺灣臺中地方法院、臺灣南投地方法院、臺灣彰化地方法院、臺灣雲林地方法院、臺灣嘉義地方法院、臺灣臺南地方法院、臺灣橋頭地方法院、臺灣高雄地方法院、臺灣屏東地方法院、臺灣臺東地方法院、臺灣花蓮地方法院、臺灣宜蘭地方法院、臺灣基隆地方法院、臺灣澎湖地方法院、臺灣高雄少年及家事法院、福建高等法院金門分院、福建金門地方法院、福建連江地方法院、審計部、審計部臺北市審計處、審計部新北市審計處、審計部桃園市審計處、審計部臺南市審計處、審計部高雄市審計處、消防署及所屬、役政署、建築研究所、外交及國際事務學院、財政部、國庫署、賦稅署、臺北國稅局、中區國稅局及所屬、國有財產署及所屬、財政資訊中心、國家圖書館、國立公共資訊圖書館、國立教育廣播電臺、國家教育研究院、法務部、司法官學院、法醫研究所、廉政署、矯正署及所屬、行政執行署及所屬、最高檢察署、臺灣高等檢察署、臺灣高等檢察署臺中檢察分署、臺灣高等檢察署臺南檢察分署、臺灣高等檢察署高雄檢察分署、臺灣高等檢察署花蓮檢察分署、臺灣高等檢察署智慧財產檢察分署、臺灣臺北地方檢察署、臺灣士林地方檢察署、臺灣新北地方檢察署、臺灣桃園地方檢察署、臺灣新竹地方檢察署、臺灣苗栗地方檢察署、臺灣臺中地方檢察署、臺灣南投地方檢察署、臺灣雲林地方檢察署、臺灣嘉義地方檢察署、臺灣臺南地方檢察署、臺灣橋頭地方檢察署、臺灣高雄地方檢察署、臺灣屏東地方檢察署、臺灣臺東地方檢察署、</p>

行政院農業委員會林務局

立法院審議中央政府總預算案所提決議、附帶決議及注意辦理事項辦理情形報告表

中華民國 109 年度

決議、附帶決議及注意事項	辦理情形
項次	內容
	<p>臺灣花蓮地方檢察署、臺灣宜蘭地方檢察署、臺灣基隆地方檢察署、臺灣澎湖地方檢察署、福建高等檢察署金門檢察分署、福建金門地方檢察署、福建連江地方檢察署、調查局、工業局、水利署及所屬、中央氣象局、觀光局及所屬、運輸研究所、公路總局及所屬、金融監督管理委員會、海洋委員會改以其他項目刪減替代，科目自行調整。</p> <p>7.對國內團體之捐助與政府機關間之補助：除法律義務支出不刪外，其餘統刪4%，其中司法院、內政部、警政署及所屬、消防署及所屬、法務部、臺灣臺北地方檢察署、臺灣士林地方檢察署、臺灣新北地方檢察署、臺灣桃園地方檢察署、臺灣新竹地方檢察署、臺灣苗栗地方檢察署、臺灣臺中地方檢察署、臺灣南投地方檢察署、臺灣彰化地方檢察署、臺灣雲林地方檢察署、臺灣嘉義地方檢察署、臺灣臺南地方檢察署、臺灣橋頭地方檢察署、臺灣高雄地方檢察署、臺灣屏東地方檢察署、臺灣臺東地方檢察署、臺灣花蓮地方檢察署、臺灣宜蘭地方檢察署、臺灣基隆地方檢察署、臺灣澎湖地方檢察署、福建金門地方檢察署、福建連江地方檢察署、加工出口區管理處及所屬、交通部、公路總局及所屬、核能研究所、水土保持局、動植物防疫檢疫局及所屬、環境保護署、文化部、新竹科學工業園區管理局、中部科學工業園區管理局、海洋委員會改以其他項目刪減替代，科目自行調整。</p> <p>8.對地方政府之補助：除法律義務支出及一般性補助款不刪外，其餘統刪3%，其中役政署、臺灣苗栗地方檢察署、臺灣臺中地方檢察署、臺灣南投地方檢察署、臺灣彰化地方檢察署、臺灣雲林地方檢察署、臺灣嘉義地方檢察署、臺灣臺南地方檢察</p>

行政院農業委員會林務局

立法院審議中央政府總預算案所提決議、附帶決議及注意辦理事項辦理情形報告表

中華民國 109 年度

決議、附帶決議及注意事項	內容	辦理情形
	<p>署、臺灣橋頭地方檢察署、臺灣高雄地方檢察署、臺灣屏東地方檢察署、臺灣花蓮地方檢察署、公路總局及所屬、漁業署及所屬、動植物防疫檢疫局及所屬改以其他項目刪減替代，科目自行調整。</p> <p>9.健保保險補助：減列勞動部補助第一類被保險人及其眷屬保險費5 億6,722萬1,000元、衛生福利部與社會及家庭署補助第一類被保險人及其眷屬保險費1,875萬9,000元，以及政府應負擔健保費法定下限差額1億2,000萬元。</p> <p>10.衛生福利部食品藥物管理署「食品邊境查驗及國內外稽查管理」辦理嘉義永在食安大樓維運減列1,000萬元。</p> <p>11.財政部國庫署「國債付息」減列16億元，科目自行調整。</p>	
(二)	<p>經查，現有各部會及各事業單位提供諸多獎補助經費予民間之法人機關，其中多數補助資料均已公開上網，然不同單位之補助內容卻無法進行交叉比對與搜尋，使原先公開資料之美意略顯打折，爰要求行政院應針對轄下各部會及各事業單位現有之補助計畫及經費核定發放情形進行串接，並於110年12月31日前建立一統合之資料平台，供民眾得以透過關鍵字查找不同法人、團體、機關等申請補（捐）助之情形。</p>	<p>遵照辦理。</p>
(三)	<p>有鑑於網路訊息散布快速，行政院農業委員會從105年開始公開招標相關網路宣傳人才。根據行政院農業委員會破除假訊息標案指出，該標案明確揭露投放廣告及宣導素材的網路平台。此外，行政院農業委員會在相關網路平台會以行政院農業委員會小編名義實名發文，而且單一網路平台會由單一網路ID統一發文，爰要求各部會參採之。</p>	<p>(一) 農委會為即時澄清農業爭議訊息，規劃「108 年度加強農業訊息因應對策計畫」採購案，協助各單位針對錯假訊息進行查證及回應，且均揭露機關名稱，強化回應假訊息事件的時效與能量，有效推動各項農政工作、減少因不實訊息所發生之爭議。</p> <p>(二) 「農委會訊息回應小組」108 年度製作圖片及影音素材共計 190 則，並於農委會官方臉書粉絲專頁及 LINE@ 進行推播，分享數達到 26,835 次，總觸及率達到 11,776,359 次，另於各大論壇使用 ID 「COAteam0502/農委會訊息(快速)回應小組」進</p>

## 行政院農業委員會林務局

### 立法院審議中央政府總預算案所提決議、附帶決議及注意辦理事項辦理情形報告表

中華民國 109 年度

決議、附帶決議及注意事項 項次	內 容	辦 理 情 形
		行正面宣導及謠言澄清共計發布 205 則，及建置「農業訊息報你知」專區網站，適時強化農業政策宣導及澄清回應錯假訊息，發揮網路影響力協助宣導。
(四)	我國無障礙運輸服務係分由交通部及衛生福利部負責，交通部透過地方政府補助運輸業者購置低地板公車及無障礙計程車，衛生福利部則透過公益彩券盈餘補助復康巴士。惟低地板公車尚有多數縣市政府比率仍未達五成，其中部分縣市政府甚至全無低地板公車，恐無法提供身心障礙者之基礎公共運輸服務。至於各縣市復康巴士數量有限，且搭乘費用較低（多為免費或為一般計程車費用之1/3 等），常造成供不應求之情況，惟得標之經營者非交通專業團隊，時有產生經營績效欠佳之情形，或有資源未能有效運用之虞。因此要求行政院應強化整合多元無障礙運輸服務資源，並適時檢視提供高齡者及身心障礙者使用公共運輸服務相關措施及規範之適足性，俾有效達成「打造行無礙的社會生活環境」之理念。	本項主辦單位為交通部及衛生福利部。
(五)	中央政府未受公共債務法債限規範之潛藏負債達15兆3,000億元，請行政院提出改善方案。	<p>(一) 現行農民健康保險（下稱農保）之保險費率為 2.55%，長期未予調整，致造成鉅額虧損，農委會 109 年度續編列農保虧損撥補經費 36.3 億元。</p> <p>(二) 為解決農保虧損問題，農委會除依農民健康保險條例第 44 條規定，循年度預算程序編列虧損撥補外，另為保障真正從事農業工作農民，避免不符加保資格者繼續侵蝕農保資源，將持續督促保險人（勞動部勞工保險局）加強清查工作，協助農會辦理各項法定清查事宜，並配合總統府國家年金改革委員會改革共識意見通盤檢討農民健康保險條例，以解決農保虧損問題。</p> <p>(三) 108 年度農保未來淨保險給付精算現值 801 億元，較上年度 821 億元已減少 20 億元，主要係農委會強化加保規定之明確性，並落實農保資格清查等工作，致農保被保險人數較上年度減少約 4.1%。</p>
(六)	各項社會保險行政經費負擔之規範標準未盡	(一) 依據農民健康保險條例（下稱農保條例）第 4 條

行政院農業委員會林務局

立法院審議中央政府總預算案所提決議、附帶決議及注意辦理事項辦理情形報告表

中華民國 109 年度

決議、附帶決議及注意事項	內容	辦理情形
	<p>一致，且各項保險行政經費之預算編列形式迥異，且未能於各保險財務個體如實反映辦理社會保險之行政成本，各保險人補助其他機關（團體）之行政事務費，並無一致之標準，請行政院提出改善方案。</p>	<p>第 1 項規定，農民健康保險（下稱農保）由中央主管機關設立之中央社會保險局為保險人。在中央社會保險局未設立前，業務暫委託勞工保險局辦理，並為保險人。又同條例第 43 條規定，辦理農保所需經費，由保險人按年度應收保險費總額 5.5% 編列預算，在中央社會保險局未設立前，由辦理農保業務機構之主管機關撥付之。依此，在中央社會保險局尚未設立前，辦理農保之行政經費係由保險人（勞動部勞工保險局）之主管機關（勞動部）編列公務預算支應。</p> <p>(二) 復查農保條例第 5 條第 1 項及第 2 項規定，農保被保險人係以基層農會為投保單位。農會配合辦理農保業務，確需增加相當的行政費用，基於協助農會繼續提供農民服務，以維農民權益，內政部前於 91 年 5 月 1 日起，針對農會於農保被保險人申請保險給付時，就其資格審查工作予以補助，按件核實報支。故現行辦理農保所需行政經費係分由勞動部及農委會支應。</p> <p>(三) 有關農保行政經費因編列形式不一，無法如實反映行政成本之情形，由於總統府國家年金改革委員會業於 106 年 1 月 22 日年金改革國是會議全國大會簡報中揭示，農保納入中長期規劃，農委會將持續配合國家年金改革規劃，據以辦理後續研議及修法事宜，通盤檢討行政經費之編列與標準，使農保制度更趨健全。</p>
(七)	<p>行政院宣示 110 年「派遣歸零」，改以公開遴選程序進用臨時人員或其他人力運用方式，期透過勞動關係單一化，使僱用及指揮監督權均回歸同一雇主，以直接照顧勞工權益。但觀之派遣歸零政策實施後，各機關逐步減少進用派遣人員，據統計，截至 108 年 9 月底止行政院所屬機關派遣勞工人數已減少 4,469 人，惟外界仍關心派遣歸零實際上可能會轉入承攬型態。簡言之，部分機關可能為規避超過派遣人數上限而將派遣契約包裝為承攬契約，原派遣工則轉為更無保障之勞務承攬，勞動權益反而更加惡化情事。爰此，</p>	<p>本項主辦單位為行政院人事行政總處。</p>

行政院農業委員會林務局

立法院審議中央政府總預算案所提決議、附帶決議及注意辦理事項辦理情形報告表

中華民國 109 年度

決議、附帶決議及注意事項		辦理情形
項次	內容	
	建請行政院儘速研謀相關規範，以防堵「承攬為名，派遣為實」之弊端。	
(八)	機關尚有未進用之預算員額缺額，每年運用非典型人力卻仍持續攀升，員額實際需求與進用非典型人力辦理業務內容之間，請行政院提出檢討及改善方案。	本項主辦單位為行政院人事行政總處。
(九)	<p>行政院為加速推動流域整體治理，以國土規劃、綜合治水、立體防洪及流域治理等方式進行水患防治工作，於102年12月核定中央政府流域綜合治理計畫，以特別預算方式分3期籌措經費660億元，計畫執行期間為103至108年度；另於106年4月核定中央政府前瞻基礎建設計畫，其中水環境建設—水與安全部分，辦理縣市管河川及區域排水整體改善計畫，計畫期程為106至113年度，計畫經費827.85億元；惟近年來仍因颱風、豪雨造成部分市縣淹水災情，據審計部107年度中央政府總決算審核報告指出，各地方政府辦理治水相關事項時遇到下列相關問題：1.近年豪雨雨量屢逾10年重現期頻率，現行排水設計標準難以達成防洪目標淹水恐成常態。2.治理工程及應急工程用地取得進度延宕。3.滯洪設施仍屢遭民眾陳情抗議，影響工程進度。4.部分地區之淹水潛勢圖未適時公開供地方政府使用。5.河川上游崩塌地及土石流潛勢區之維護管理不足，導致下游河道土砂嚴重淤積等問題亟待解決；又各市縣政府105至107年度辦理中央政府流域綜合治理計畫、前瞻基礎建設計畫—水環境建設—水與安全之執行情形，有諸多共同性缺失如下表，為加強政府水患防治工作，提升治水成效，請經濟部及行政院主計總處等相關部會，就上述缺失問題，向立法院相關委員會提出追蹤考核之專案報告。</p>	<p>(一) 農委會執行流域綜合治理計畫、前瞻基礎建設計畫-水環境建設水與安全-縣市管河川及區域排水整體改善計畫係補助各農田水利會辦理農田排水改善工程，並依據經濟部水利署及所屬機關、縣(市)政府等機關所作規劃報告指出須改善排水系統或設施構造物，配合直轄市、縣(市)政府轄管河川、區域排水完成農田排水匯入處以下(下游)區段改善者，再由農田水利會辦理該農田排水或設施構造物改善，俾利洪水能順利宣洩、排除。</p> <p>(二) 惟部分農田排水改善受限於所銜接縣(市)管河川、區域排水尚未完成改善，為避免農田排水改善後致使洪水匯入該河川、區域排水後無法順利往下游宣洩，產生洪水災害轉移至該區段，爰改善期程、範圍受限，未能全面性辦理改善事宜，致使豪大雨時部分農業生產區有淹水情形。</p> <p>(三) 農委會已於107年3月起陸續赴彰化、雲林、臺南、屏東等縣市政府水利局(處)並邀集當地農田水利會進行改善工程研商，針對亟需改善排水系統確認改善期程及配合事項，以加速農田排水改善事宜。經協商後，部分排水系統經縣(市)政府檢算及確認後，同意由當地農田水利會先進行農田排水或設施構造物改善，如雲林縣新頂埤頭大排、屏東縣殺蛇溪之永安圳制水閘...等目前均已完工，改善成效均獲得民眾肯定。農委會後續將廣續與各縣(市)政府聯繫與研商，以加速農田排水改善，縮小淹水範圍與淹水時間，減少農業災害發生機率。</p> <p>(四) 農委會水土保持局辦理流域綜合治理計畫上游坡地水土保持及治山防洪治理工程(103-108年)共1,714件，針對291條直轄市、縣(市)管河川與區域排水系統流域內之上游山坡地，以及55個原住</p>

行政院農業委員會林務局

立法院審議中央政府總預算案所提決議、附帶決議及注意辦理事項辦理情形報告表

中華民國 109 年度

決議、附帶決議及注意事項		辦理情形
項次	內容	
		<p>民鄉鎮為範圍，計畫目標為減少土砂災害、降低洪患規模、加速山坡地水土資源復育，並以符合流域整體治理方式辦理整治，方能對流域上中下游降低災害發生、土砂控制及出流抑制。</p> <p>(五) 惟計畫辦理過程中，因治理工程所需用地係所有權人無償提供，易因地主意見肇致停工或變更；且受氣候影響，每年夏、秋季之颱風及近年來異常冬季氣候，山區豪大雨導致山坡地坡面崩塌、路基損毀邊坡崩塌、施工便道中斷等，無法施工，為加快治理進度，針對施工過程之策進作為如下：</p> <ol style="list-style-type: none"> <li>1. 用地取得因素：測設前，辦理地方說明會時，加強溝通協調，確實取得土地同意書後再行施工作業，減少施工中因用地問題造成停工或變更設計，導致工期延後。</li> <li>2. 氣候影響因素：請執行單位提早進行相關規劃設計及發包作業，以利於非汛期儘速趕工，降低天候因素影響。</li> </ol> <p>(六) 整治後實際控制土砂量達 998 萬立方公尺，高於目標控制土砂生產量 940 萬立方公尺，有效減輕下移至河道土砂量，防止河道淤積，確保土壤資源與水資源之永續利用。</p>
(十)	<p>稅式支出是指政府為達成經濟或社會目標，利用免稅額、扣除額、稅額扣抵、免稅項目、稅負遞延或優惠稅率等租稅減免方式，補貼特定對象之措施。預算法、財政收支劃分法、納稅人權利保障法及財政紀律法，都有稅式支出評估的要求。行政院函請立法院審議之稅式支出法案，該稅式支出報告應併同送交立法院審議；立法委員提案之稅式支出法案，業務主管機關最遲應於立法院審查該法案時，提出稅式支出報告併同審查。</p>	遵照辦理。
(十一)	<p>為利立法院監督各部會預算編列情形，有關行銷費、廣告費須詳細列明費用項目及金額，另其他科目經費不得流入。</p>	遵照辦理。
	<p>經濟委員會 (二)歲出部分 行政院主管</p>	

## 行政院農業委員會林務局

### 立法院審議中央政府總預算案所提決議、附帶決議及注意辦理事項辦理情形報告表

中華民國 109 年度

決 議 、 附 帶 決 議 及 注 意 事 項	辦 理 情 形
項 次	內 容
(八)	<p>依據「科學技術基本法」第 5 條規定：「政府應協助公立學校、公立研究機關（構）、公營事業、法人或團體，充實人才、設備及技術，以促進科學技術之研究發展。」。</p> <p>行政院由科技會報辦公室統籌辦理我國的國家科技發展政策、資源分配、重大計畫審議與管考及籌辦重大科技策略會議等，以聚焦與督促國家產業科技發展、順利達成我國科技發展目標。</p> <p>經查，截至 108 年 7 月底，科技發展研究諮詢要項之預算執行情形僅 77.2%，已有 25 項實施成果，績效良好。其中「跨部會科技發展事務之協調整合及推動」作業要項之第 16 項成果為協助「行政院產學研連結會報」，有效鏈結學研創新研發及人才培育，擴大科研成果商品化、產業化的經濟效益，並協助部會於院會通過「精進資通訊數位人才培育策略」，強化重點人才培育。但相對於資安科技產業的人才培育以及產官學間資安科技研發能量的鏈結與資源分配相對不足之情況下，行政院尚有可以著墨之點。</p> <p>綜上所述，行政院於 109 年度預算編列 3,979 萬 3 千元用於科技發展研究諮詢要項之支出，與 108 年預算數相同，應尚有餘力可以協助本國資安科技人才培育與各項技術研發的產官學間合作與鏈結事項：協助統籌跨部會資安人才培育規劃，補足資安科技研發與產業發展所需之人才缺口，以利提升我國資安產業發展能量，順應資安即國安之國家政策的施行。</p> <p>有鑑於「科學技術基本法」第 5 條規定，爰建請行政院國家資通安全會報、科技會報辦公室與科技部、教育部、經濟部和資通安全處，針對資安科技產業的人才培育以及產官學間資安科技研發能量的鏈結與資源分配等向立法院內政委員會提出書面報告（報告內容含副院長《資安長》協調結果），俾利立法</p>



行政院農業委員會林務局

立法院審議中央政府總預算案所提決議、附帶決議及注意辦理事項辦理情形報告表

中華民國 109 年度

決議、附帶決議及注意事項		辦理情形
項次	內容	
	院監督我國資安科技人才與技術研發之執行成效。	
(二十七)	依據「行政院人事行政總處加班及加班費支給要點」規定：公務人員經由單位主管視業務需要事先覈實指派加班，其加班時間原則上每日不超過 4 小時，每月以不超過 20 小時為限，例外情形為每月以不超過 70 小時為限。我國部分行政機關，因平時業務繁忙，使許多基層公務人員需以加班方式，方可完成任務，但目前對於加班之報酬，以支領加班費以及補休之兩種方式為主，然常礙於行政機關為撙節預算支出，未編列充足之預算支應加班費，造成公務員之加班報酬，常僅能以補休方式為之。此外，因需加班者，往往因其業務繁重而未能於為期半年之補休期限內申請，以致其喪失應有權益，此況實難給予公務人員妥適保障。是故，應於各機關加班費支給要點中規範獎勵及其補償方式，或研擬延長補休期限等規定，用以保障我國公務員之權益。	本項主辦單位為行政院人事行政總處。
(二十七)	農業委員會 109 年度行政院農業委員會「農業發展」預算為 326 億 1,059 萬元，獎補助費預算為 320 億 1,642 萬 1 千元，占全目 98.17%，近乎超過九成八業務皆在從事獎補助業務。其中，分支計畫「07 補助農業特別收入基金」為 271 億 6,697 萬元，農業特別收入基金下設農業發展基金、林務發展及造林基金、農業天然災害救助基金、漁業發展基金、農產品受進口損害救助基金及農村再生基金等 6 個分基金，而林務發展及造林基金和漁業發展基金自 105 至 109 年度國庫撥充數皆為零，嚴重影響該分基金之運作，故爰要求行政院農業委員會於 2 個月提出書面檢討報告，爭取於嗣後年度編列撥充基金預算。	本項決議業以 109 年 3 月 27 日農林務字第 1091770128 號函，向立法院提出書面報告在案。
(一)	林務局 為防止飛砂危害並緩衝工業區之衝擊，沿海	

## 行政院農業委員會林務局

### 立法院審議中央政府總預算案所提決議、附帶決議及注意辦理事項辦理情形報告表

中華民國 109 年度

決 議 、 附 帶 決 議 及 注 意 事 項	辦 理 情 形	
項 次	內 容	
	<p>風衝地區設置保安林，以減少風砂及鹽霧，改善沿海地區作物生長環境及居民生活品質。經查雲林麥寮有飛砂防止及衛生保健等功能之保安林，然雲林麥寮地區居民之經濟活動與國土保安之間如何取得平衡、保安林的編訂設立是否能達到預期的功能，在原有保安林功能目標外，亦應考量居民應有權益及劃設之合理性與效益。建請林務局對於早期58年5月27日前已耕墾使用之用地，請積極著手進行清理計畫，依現況已使用卻遭編為保安林，應重視其基本權益保障研擬放租計畫，並於1個月內提出專案報告。</p>	<p>本項決議業以 109 年 3 月 5 日農授林務字第 1091720203 號函，向立法院提出專案報告在案。</p>
(二)	<p>為促進國人透過綠道認識我國豐富的自然與人文地景、多元的族群及文化特色，型塑國土認同，並提升綠道周邊環境品質、維護環境資源、追求綠道之永續發展，惟相關工作均需每年穩定之經費支持，林務局應在年度預算「林業發展」項下寬籌經費推動，以利推動山林綠道規劃之串聯與保存工作。</p>	<p>(一) 行政院目前已選定淡蘭百年山徑、臺三線、山海圳作為國家綠道示範路線，分別由交通部、客家委員會及本局局主辦，以推動整體規劃並協同相關單位共同推展。</p> <p>(二) 為利綠道之串連保存，上述綠道位於國有林地部分，已由本局於年度預算「發展森林遊憩與環境教育推動」計畫項下，寬籌經費支應其步道整建維護工作；另與相關公路、自行車道及其他人行道權管單位成立推動平臺共同辦理，其涉及地方政府管轄者，亦酌予補助所需辦理經費。</p>
(三)	<p>立法院預算中心「行政院農業委員會所屬 109 年度單位預算評估報告」指出，近年度國有林木遭盜伐並未明顯改善，國有林木遭盜伐及查緝狀況，102 至 108 年度查獲案件數，除 105 及 107 年度低於 200 件，其餘年度(不含 108 年度)均於 220 件以上，顯見盜伐情形並未有明顯改善，為有效降低國有林遭盜伐情形，林務局應持續檢討現行強巡護機制，並審慎研謀因應盜伐犯案手法之對策，以維護森林保育工作。其次，根據「盜伐林木犯罪偵防策略之研究」(2017.5)一文研究發現指出，1.集團式盜伐犯罪重創森林資源：利之所趨，盜伐組織愈具規模，行蹤不明外勞加入，使山林危機加劇。2.通訊監察成為瓦解盜伐集團新利器：監聽對象擴及每</p>	<p>本項決議業以 109 年 2 月 26 日農授林務字第 1091720166 號函，向立法院提出書面報告在案。</p>

行政院農業委員會林務局

立法院審議中央政府總預算案所提決議、附帶決議及注意辦理事項辦理情形報告表

中華民國 109 年度

決議、附帶決議及注意事項	內容	辦理情形
	<p>個犯罪分工結構，向上溯源可找出幕後首腦金主，向下追賊按圖索驥可拉出收贓業者。</p> <p>3.森林法重懲重罰刑事政策初見成效：修法後森林法論責由過去向刑法借法回歸專法，確立以環境法益為核心價值。4.檢警林聯合查緝平台攻擊力優於聯防作為：以專責檢察官指揮警察、林政機關專業成員共組查緝團隊在打擊集團式盜伐組織成效上發揮極大作為。惟各機關間聯防作為，在摒除本位主義、體認協力困境並強化自我體質面上，仍待有效的整合溝通。綜上，爰要求行政院農業委員會林務局應就上述所提之問題與建議，包括科技運用、法規制度、管理制度、友軍協防及犯罪預防等五面向建議，於 1 個月提出具體可行之書面報告。</p>	
(四)	<p>109 年度林務局預算於「林業發展—國家航遙測飛機更新計畫」計畫項下編列 6,286 萬元，包括業務費 286 萬元與設備及投資 6,000 萬元，主要辦理委託辦理航遙測飛機融資租賃及履約督導作業，以及配合多元航遙測影像所需購置光譜感測相關設備。為使公務單位擁有最大自主性及機動性蒐集災區資訊，提供中央災害應變中心救災決策參考，衡酌現有航遙測飛機之修護成本恐不敷其效益，又委由民間業者辦理亦可能有預算重複編列及資源無法共享等問題，林務局 109 年度爰辦理融資租賃 2 架航遙測飛機執行航攝蒐集工作，俟 7 年租約到期後即可取得飛機所有權。鑑於「國家航遙測飛機更新計畫」預計總經費達 16.33 億元，為利計畫後續履約，於前置階段時，行政院農業委員會宜審慎規劃以減少潛在風險之發生。爰此，行政院農業委員會允宜研謀改善，並應於 1 個月內提出說明書面報告。</p>	<p>本項決議業以 109 年 3 月 6 日農授林務字第 1091710126 號函，向立法院提出書面報告在案。</p>
(五)	<p>查 108 年綠鬣蜥族群擴散，高雄市 107 年僅僅抓獲 3 百多隻，108 年抓獲數量攀升到 1 千多隻，數量是 107 年的 3 倍左右，已經到</p>	<p>本局業於 109 年度「野生動物危害農業防治計畫」項下，依據各地綠鬣蜥族群數量多寡，分別補助嘉義縣、臺南市、高雄市及屏東縣政府等合計 500 萬元經費，</p>

行政院農業委員會林務局

立法院審議中央政府總預算案所提決議、附帶決議及注意辦理事項辦理情形報告表

中華民國 109 年度

決議、附帶決議及注意事項	辦理情形
項次	內容
	<p>達了造成生態環境危害的程度，不僅是高雄，台東也發生連續多起綠鬣蜥在馬路上被車輛碾壓情況，表示綠鬣蜥已攻佔南、東台灣生態，危及到台灣本土動植物的生存。目前綠鬣蜥族群數量最多的屏東縣，縣政府為了阻止綠鬣蜥族群擴散，108 年 7 月開始舉辦為期 2 個月的抓綠鬣蜥換老鷹紅豆活動，共收到 1,317 隻綠鬣蜥，眼看活動效果不錯，9 月起再推兌換有機黑豆，希望民眾繼續積極參與，並且出動屏東科技大學專業團隊，光是 108 年捕捉的綠鬣蜥數量已超過 2,000 隻。鑑於綠鬣蜥族群的危害已顯著，倘若不積極獵捕將成為台灣生態的一場浩劫，爰要求農委會林務局補助地方政府捕抓綠鬣蜥相關經費，以維護台灣生態安全。</p>
(六)	<p>依據原住民族委員會統計，原住民保留地有近 17 萬公頃是林業用地，此外國有林地多位處原住民族地區，而原住民族傳統文化其根本來源於山川，因此由原住民擔任巡山員或各林區解說員是再好不過，除可為傳承原住民族傳統智慧及文化，更可改善原住民族生活環境。查 109 年度行政院農業委員會林務局預算發展森林遊憩與環境教育推動，辦理：1.整建及充實 18 處國家森林遊樂區、8 處自然教育中心、9 處生態教育館內之各項公共服務設施等工程，如太平山國家森林遊樂區文史館復建統包工程、東眼山遊樂區建築群空間改善、阿里山森林遊樂區中山村及區內相關設施改善等工程所需經費。2.辦理自然步道之整建及維護工作，如馬拉邦山步道設施整建、大雪山步道、鯉魚山步道整修、里龍山步道整建等工程所需經費。3.辦理平地森林園區之維護工程及林業文化園區之設施整建及修復，如嘉義園區設施維護改善等工程、林業文化園區房舍修繕及設備更新等工程所需經費。4.辦理森林遊憩場域之環境監測與山屋管理所需儀器與設備，森林遊憩</p> <p>本項決議業以 109 年 4 月 6 日農林務字第 1091750246 號函，向立法院提出書面報告在案。</p>

行政院農業委員會林務局

立法院審議中央政府總預算案所提決議、附帶決議及注意辦理事項辦理情形報告表

中華民國 109 年度

決議、附帶決議及注意事項	內容	辦理情形
	<p>場域之經營管理平臺更新等所需經費。查林務局所管森林遊樂區、步道、自然教育中心及生態教育館，多位於原住民族地區，倘若管理解說員、國家森林志工或是營造建設等由原住民族擔任或執行，不僅可以促進當地就業，倘若林務局還更進一步與當地原住民族團體合作，還可以推廣原住民族傳統森林知識體驗相關旅遊活動，達到與政府與部落共生共榮的目標，爰要求林務局於 2 個月內就以上相關事項擬具書面精進作為，送立法院經濟委員會。</p>	
(七)	<p>查廖委員國棟於 108 年度行政院農業委員會預算提案要求林務局，在原住民族土地及權利回復條例尚未制定通過前，林務局除積極配合原住民族委員會、部落辦理傳統領域劃設外，更應積極會同各部落訂定林產物及土地的共管機制，同時暫停原住民族地區國有林地租予非原住民族的案件審查，保全原住民族傳統領域完整，以彌補過往錯誤政策對原住民族權利的損傷。經林務局多年努力已成立 13 個資源共管會，召開 109 次共管會議，就推動森林經營、森林保護、生態旅遊及自然保育、共管區域內資源使用及管理計畫之協商與溝通，提出建議及諮詢，並協助部落資源管理發展，期結合原住民族傳統山林智識與現代科技，使自然資源得到最好的治理，廖委員國棟以為這是非常良好的發展。原住民族與林務局在面對自然資源管理，有相同的核心價值：「永續」。在此共同的目標下，維護國家自然資源的重責不應再由林務局獨自承受，更應與原住民一起學習成長、分享分擔，結合原住民族傳統山林智識與現代科技，使自然資源得到最好的管理，爰要求將相關成果擬具書面資料送立法院經濟委員會外，林務局應持續努力，積極推動與原住民共管資源，讓政府與原住民共存、共榮。</p>	<p>本項決議業以 109 年 3 月 6 日農授林務字第 1091710130 號函，向立法院提出書面報告在案。</p>

## 行政院農業委員會林務局

### 立法院審議中央政府總預算案所提決議、附帶決議及注意辦理事項辦理情形報告表

中華民國 109 年度

決議、附帶決議及注意事項		辦理情形
項次	內容	
(八)	查行政院農業委員會林務局職掌保安林之經營管理等事項。惟因隨時間及環境之變遷，現行保安林（含防風林）之現況，應儘速通盤檢視，研議有無調整之必要，並針對 58 年 5 月 27 日前已農耕使用之保安林地，檢討保安林之解除等事項，請林務局於 1 個月內提出書面檢討報告，送立法院經濟委員會。	本項決議業以 109 年 3 月 6 日農授林務字第 1091720200 號函，向立法院提出書面報告在案。
(九)	109 年度農業委員會林務局歲出預算第 4 目「林業發展—森林保護與林地管理」編列 6 億 1,583 萬 7 千元，凍結 10%，俟向立法院經濟委員會提出書面報告後，始得動支。	本項決議業以 109 年 2 月 21 日農授林務字第 1091770098 號函，向立法院提出書面報告在案，並經立法院經濟委員會 109 年 5 月 11 日召開第 10 屆第 1 會期第 21 次全體委員會審查通過，決議准予動支。
(十)	109 年度農業委員會林務局預算「林業發展—國家航遙測飛機更新計畫」計畫項下編列 6,286 萬元，包括業務費 286 萬元與設備及投資 6,000 萬元，主要辦理航遙測飛機融資租賃與履約督導作業，及配合多元航遙測影像所需購置光譜感測相關設備。為使國家基礎航攝影像蒐集作業得以持續，並強化航攝能量，以因應氣候變遷之影響，公務單位應擁有最大自主性及機動蒐集災區資訊，提供中央災害應變中心救災決策參考。鑑於「國家航遙測飛機更新計畫」預計總經費達 16.33 億元，為利計畫後續履約，於前置階段時，農業委員會宜審慎規劃，以減少潛在風險之發生。爰此，農業委員會林務局應廣徵各界專業建議，以公平公開方式且符合政府採購法相關規定下，辦理該案之招標作業，並在以全民共同利益為重之原則下，為國家建立優質自主的航攝機隊。	本局農林航空測量所業於 108 年辦理「國家航遙測飛機更新採購及履約委託專業督導管理服務案」，委託專業第三方團隊協助辦理招標文件審查及履約管理作業，並已於 109 年 3 月 26 日至 4 月 9 日辦理招標文件公開閱覽，廣徵各界意見後，已邀集評選委員審閱修正招標文件，業於 109 年 7 月 9 日上網公告，預計於 8 月 13 日開標。農委會將持續督導該所確實審查廠商資格及財務狀況，俾減少後續潛在風險之發生，建立國家長期穩定之航遙測能量。