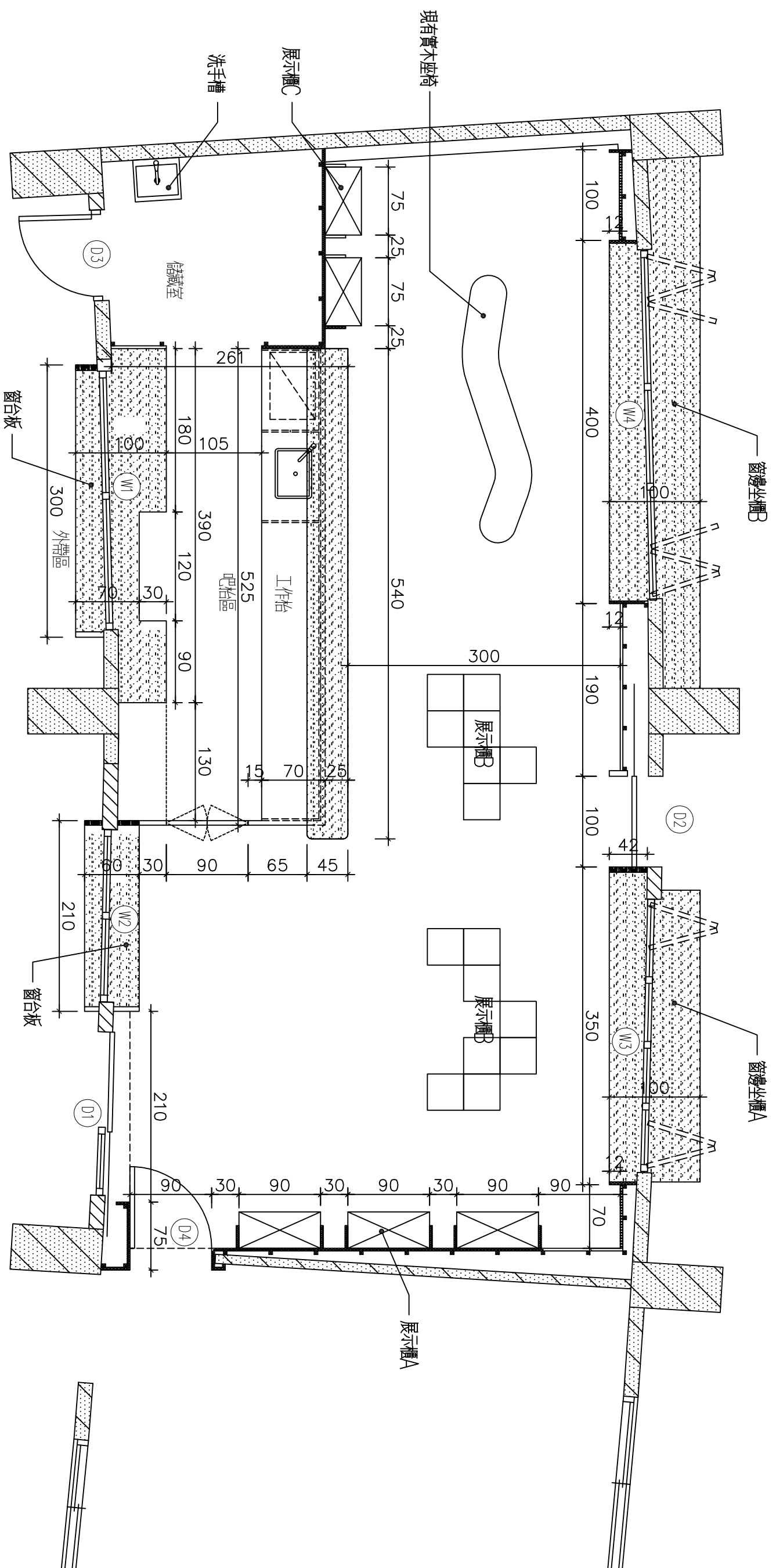


現況平面圖 S=1/50

農業部林業及自然保育署屏東分署

工程名稱		繪圖：	日期：
名	現況平面圖	校對：	單位：知圖示
圖		繪圖號數 發包號數	圖號
		01 08	

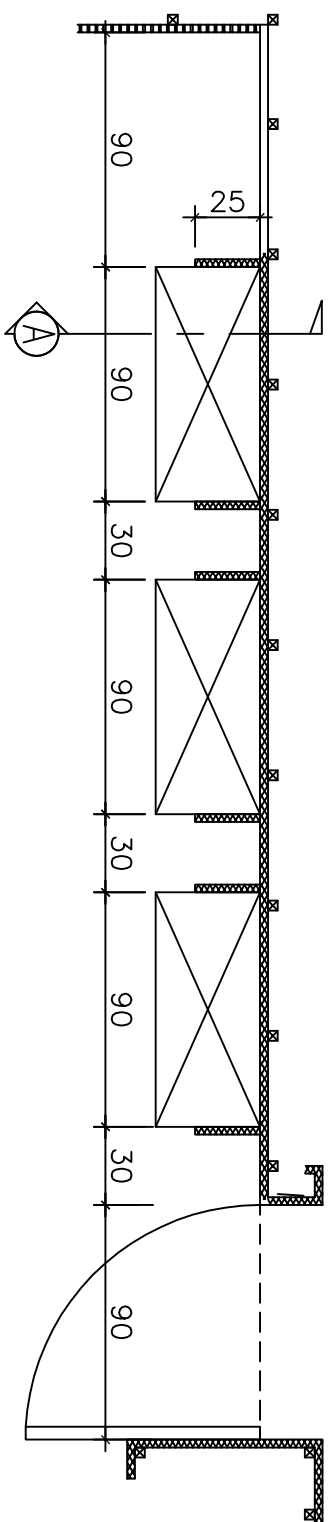


整修平面圖 S=1/50

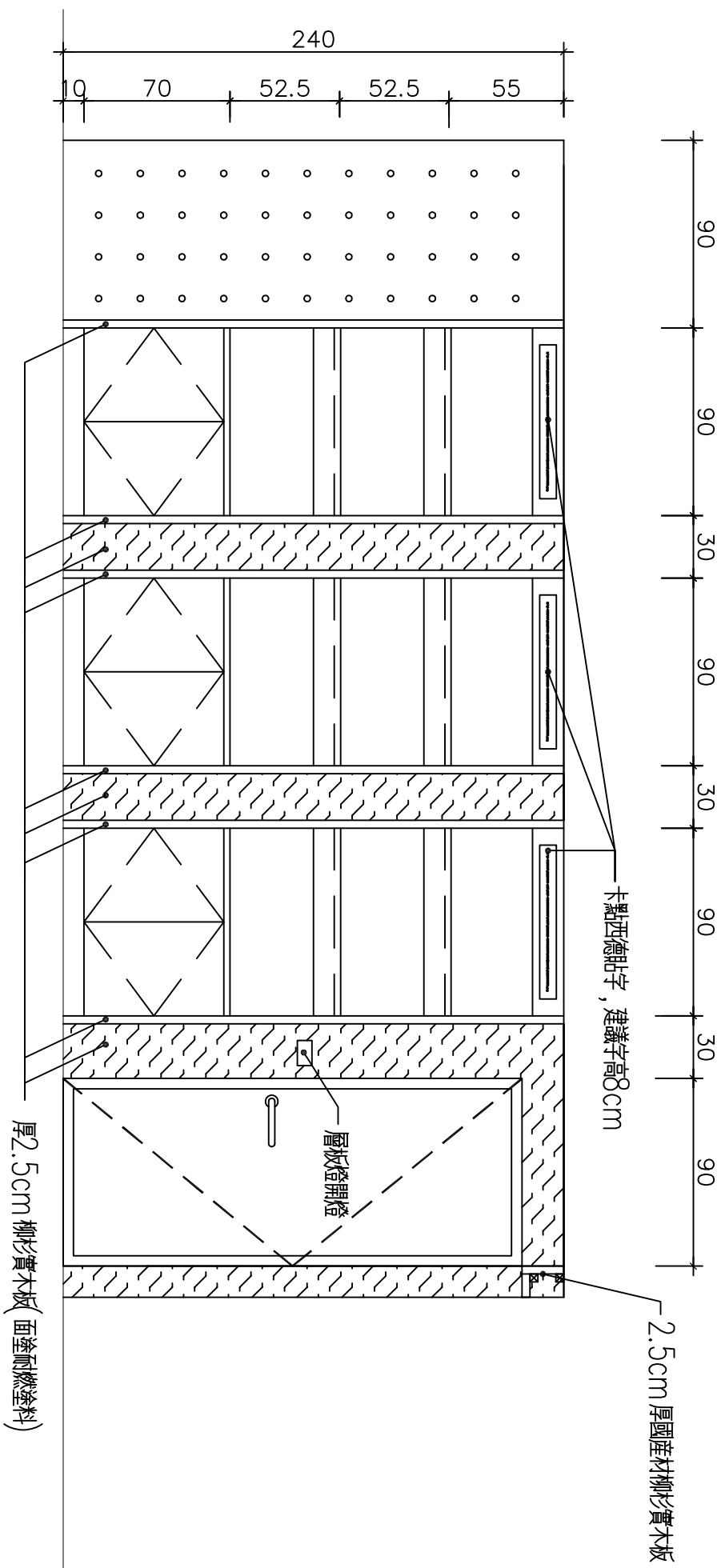
農業部林業及自然保育署屏東分署

工程名稱
名
整修平面圖

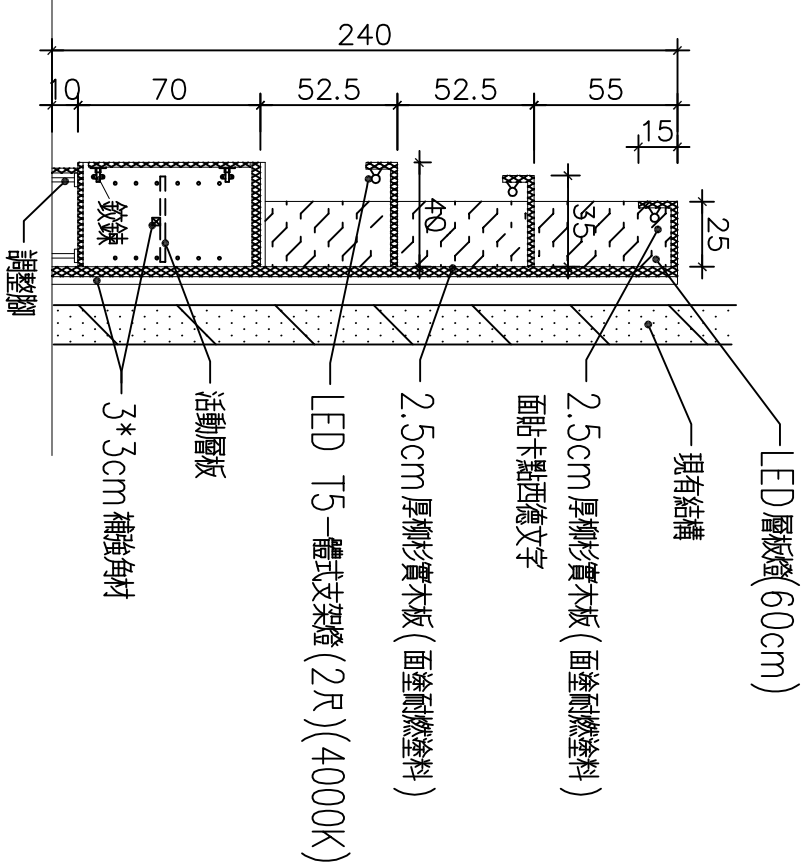
繪圖：	日期：
校對：	單位：知圖示
請照圖數 發包圖數	
02 08	圖次



展示櫃A平面圖 S=1/30



展示櫃A立面圖 S=1/30



展示櫃A向剖面圖 S=1/30

農業部林業及自然保育署屏東分署

工程名稱

名

展示櫃A詳圖

繪圖：

校對：

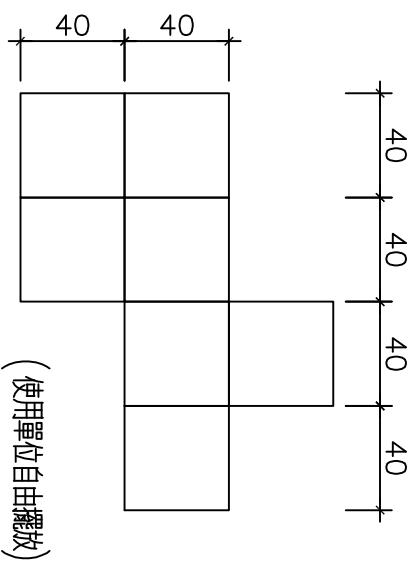
審核：

日期：

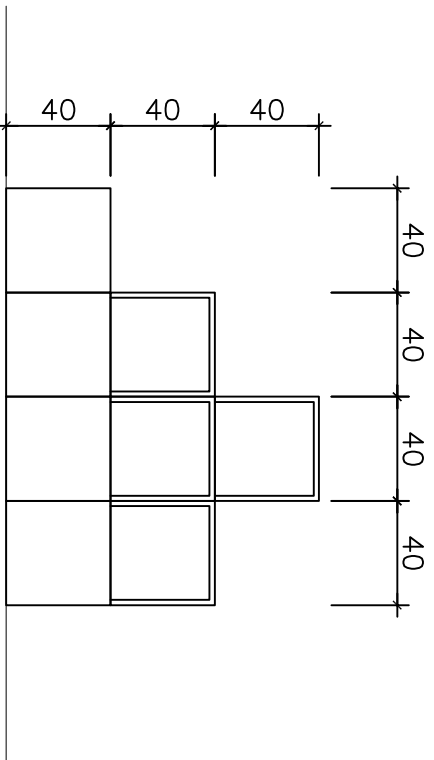
單位：知圖示

圖號

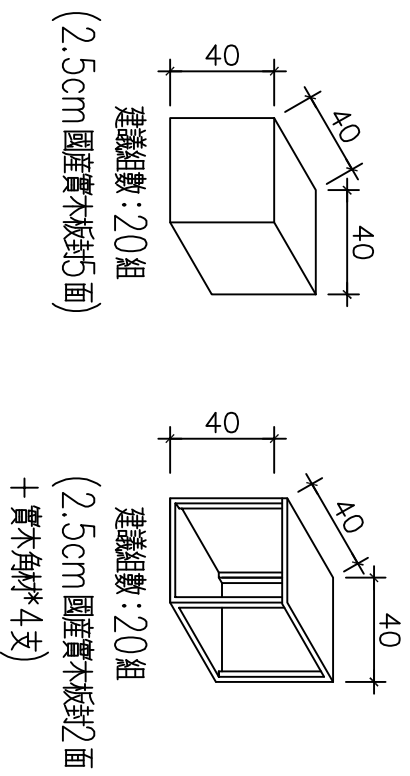




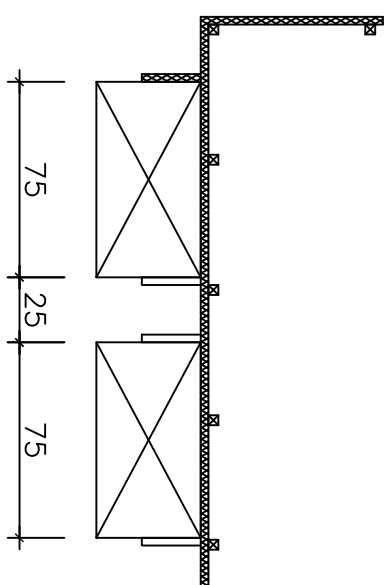
展示櫃B 平面圖 S=1/30



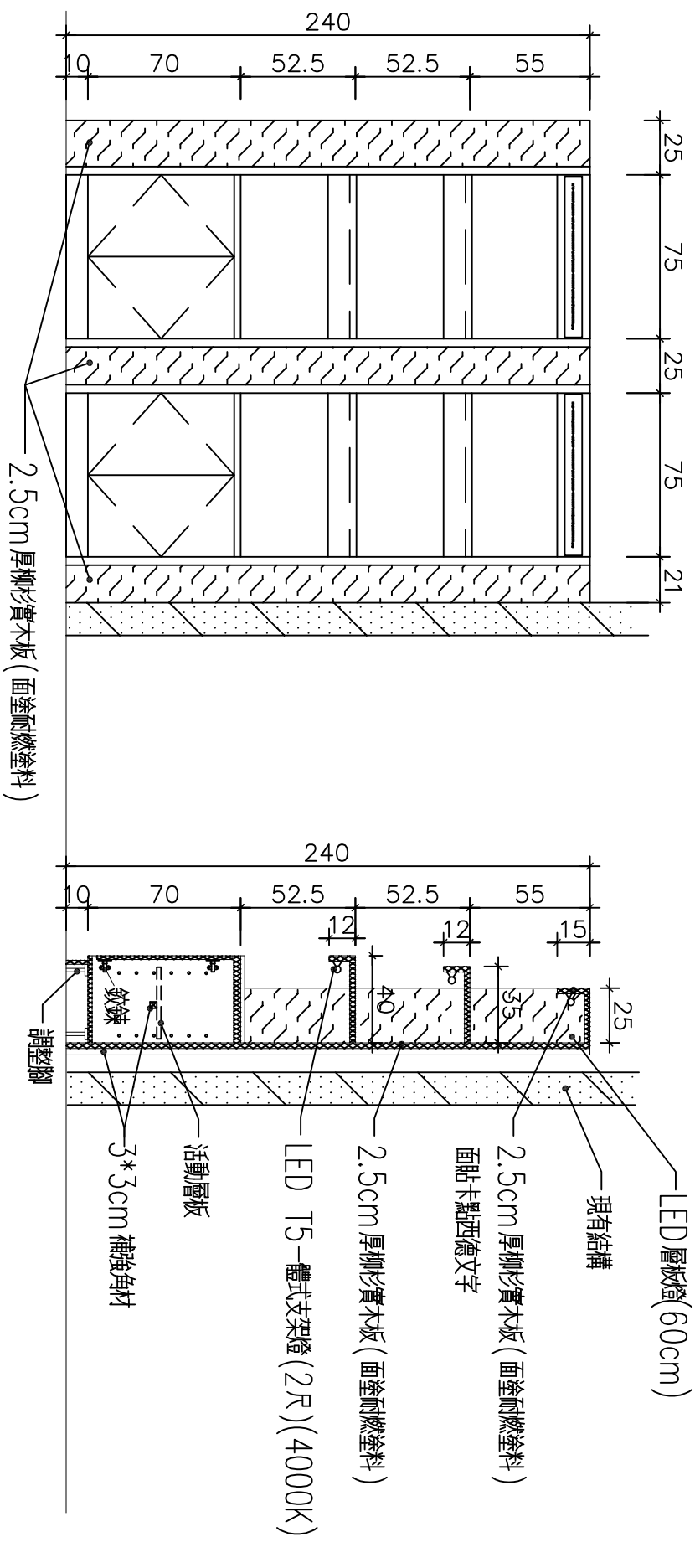
展示櫃B 立面圖 S=1/30



展示櫃B 示意圖 S=1/30



展示櫃C 平面圖 S=1/30



展示櫃C 立面圖 S=1/30

展示櫃C 向剖面圖

農業部林業及自然保育署屏東分署

工程名稱

圖名

展示櫃B,C 詳圖

繪圖:

校對:

審核:

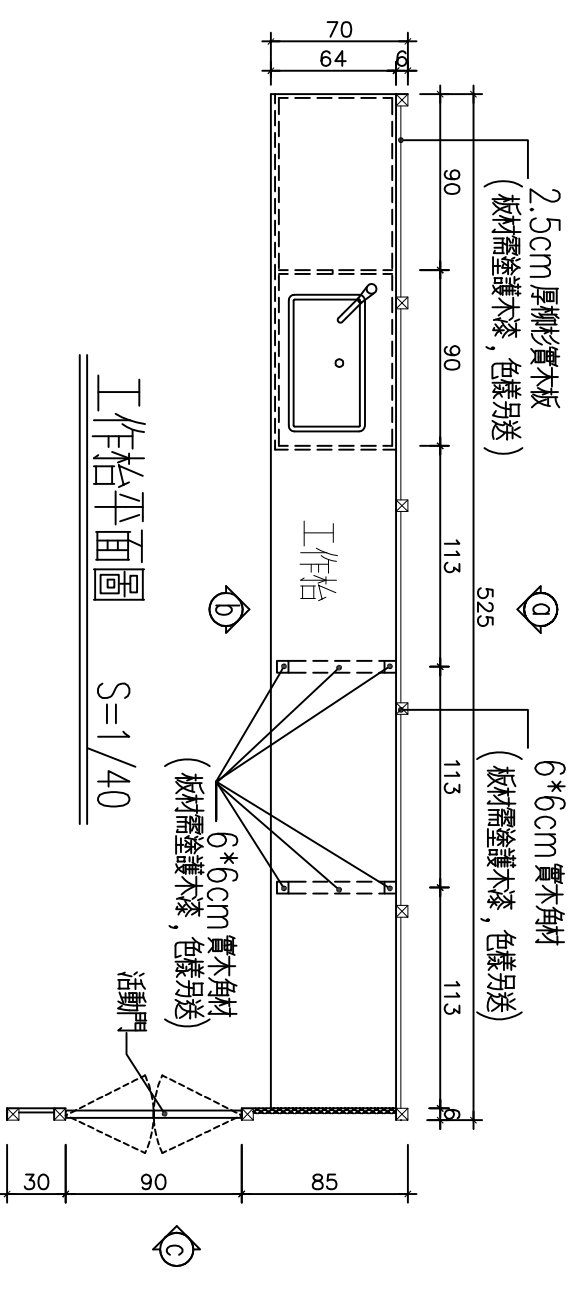
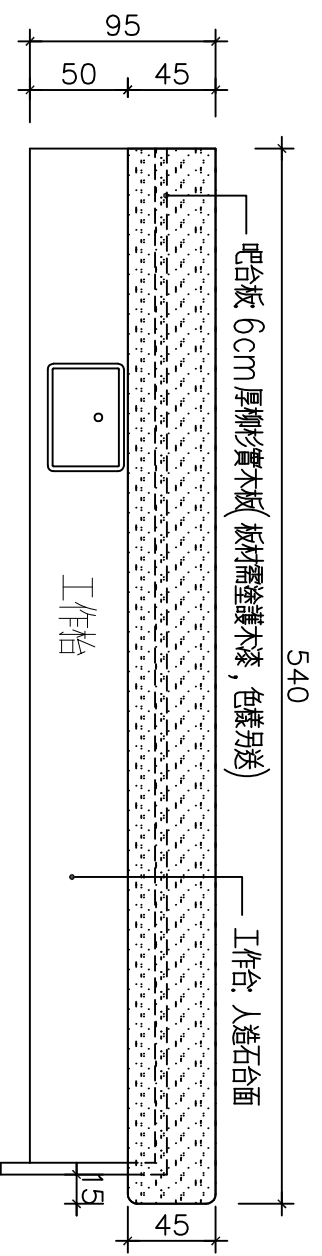
日期:

日期:

單位: 知圖示

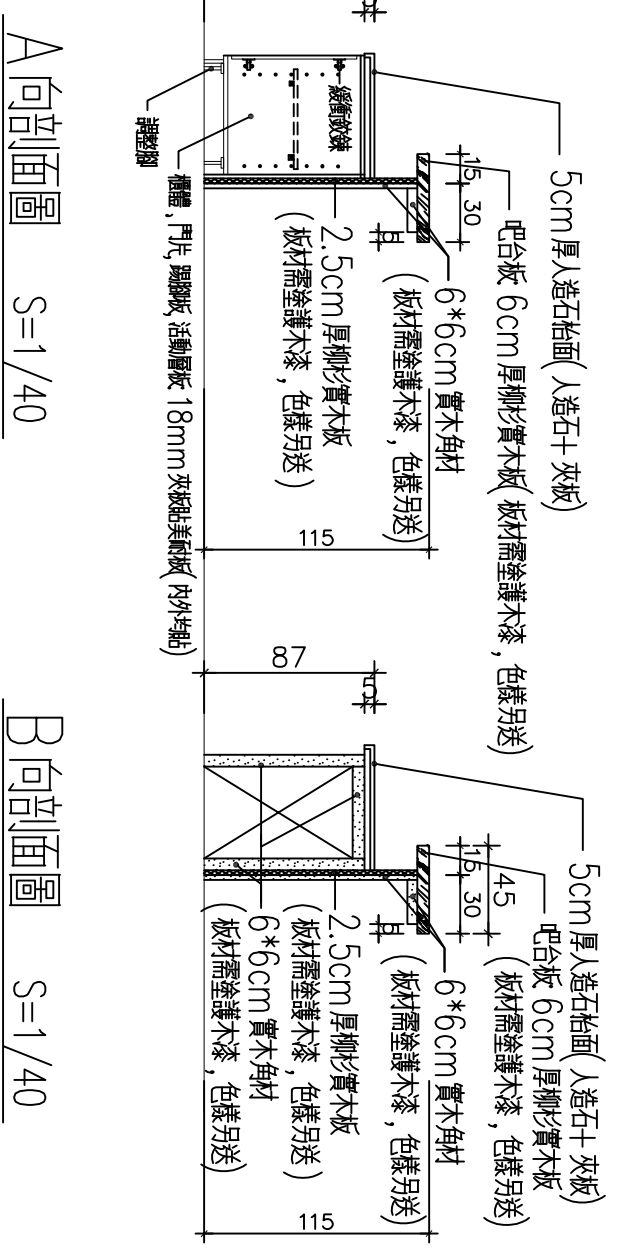
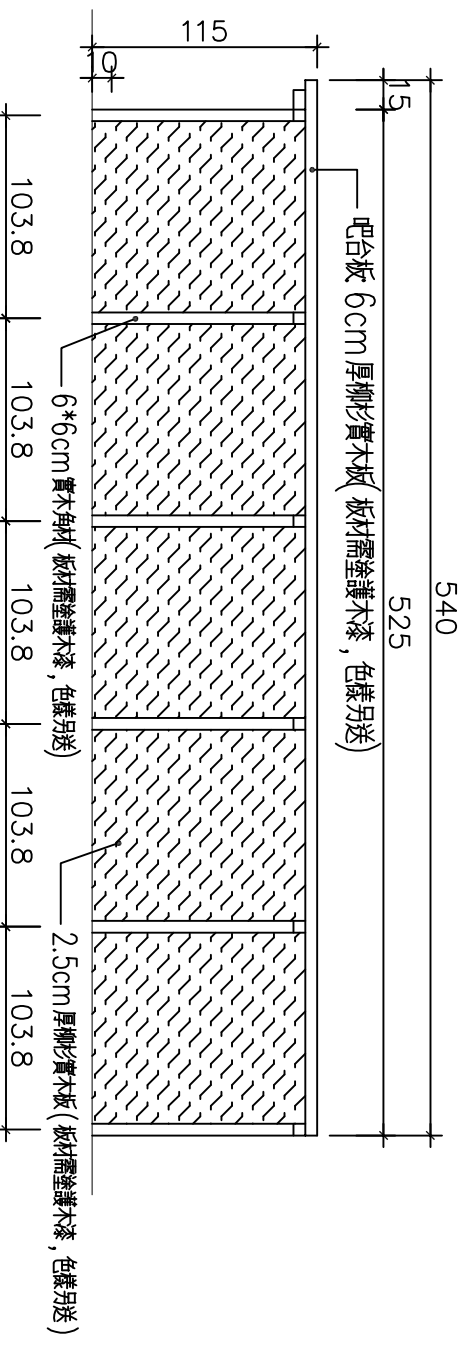
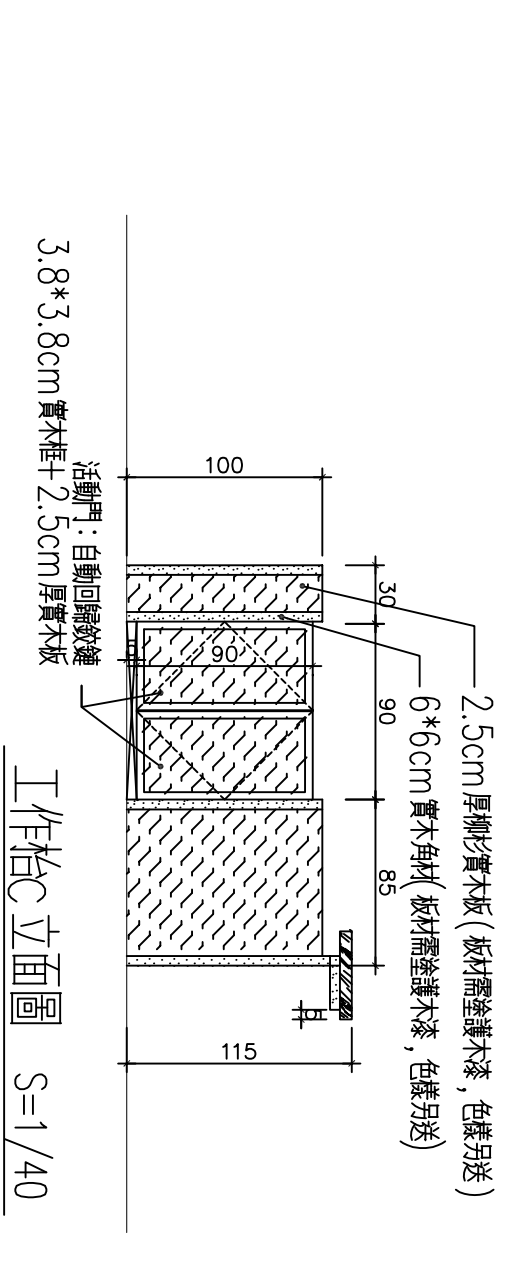
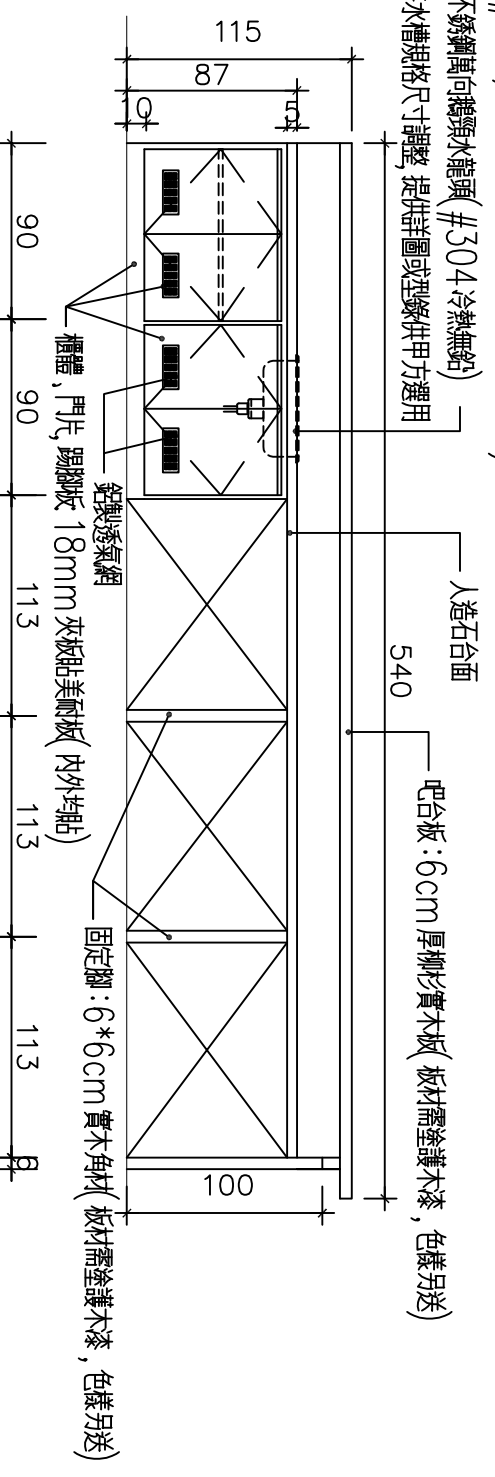
圖號





不銹鋼水槽 #304, 尺寸W70*L45*D25±3% (cm)

不銹鋼萬向轉頭水龍頭 (#304 冷熱無鉛)
可依市售水槽規格尺寸調整, 提供詳圖或型錄供甲方選用



工程名稱

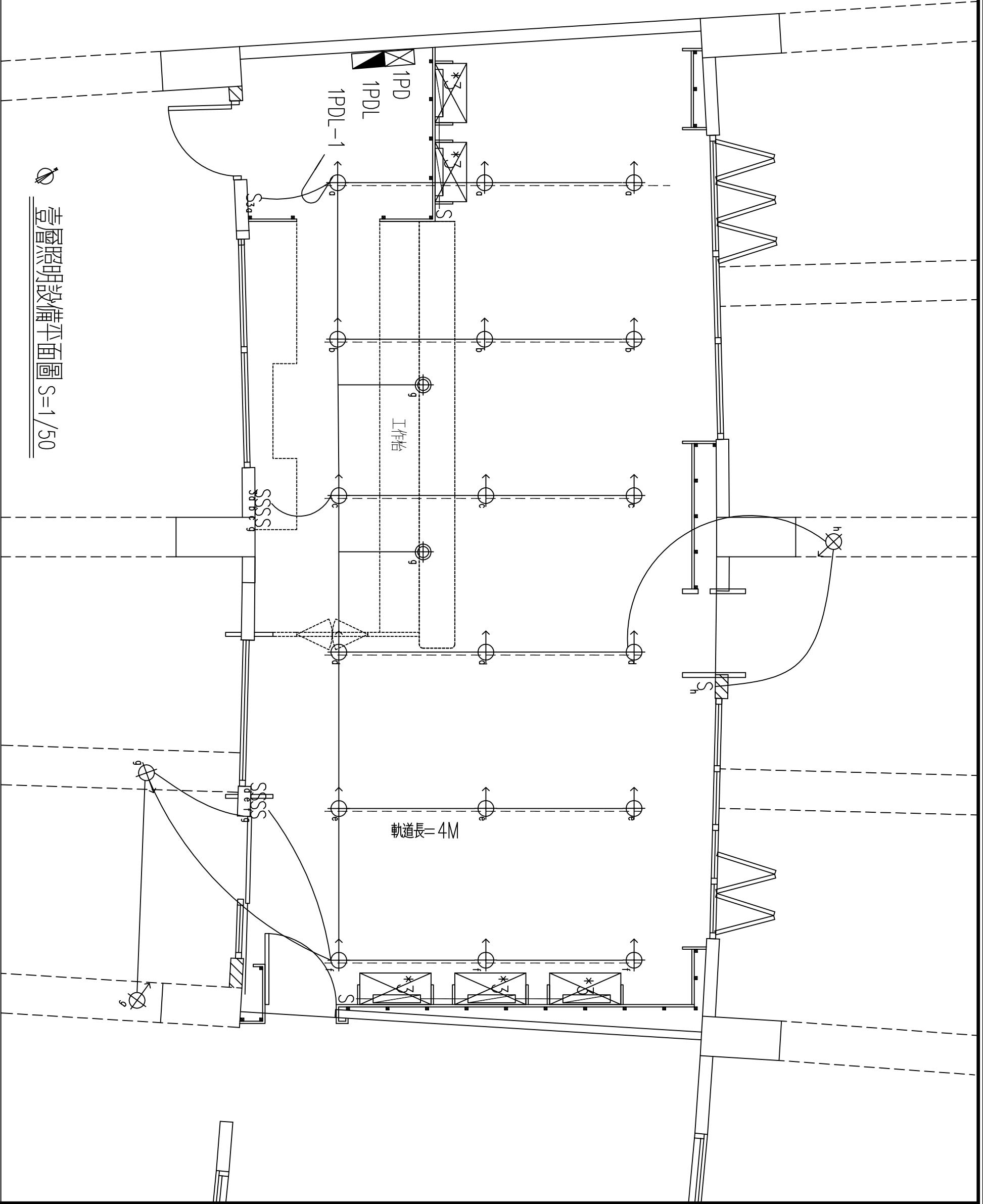
繪圖: 日期:

農業部林業及自然保育署屏東分署

圖名
工作枱(吧台) 詳圖

校對: 單位: 知圖示
繪圖: 05
審核: 08
圖號

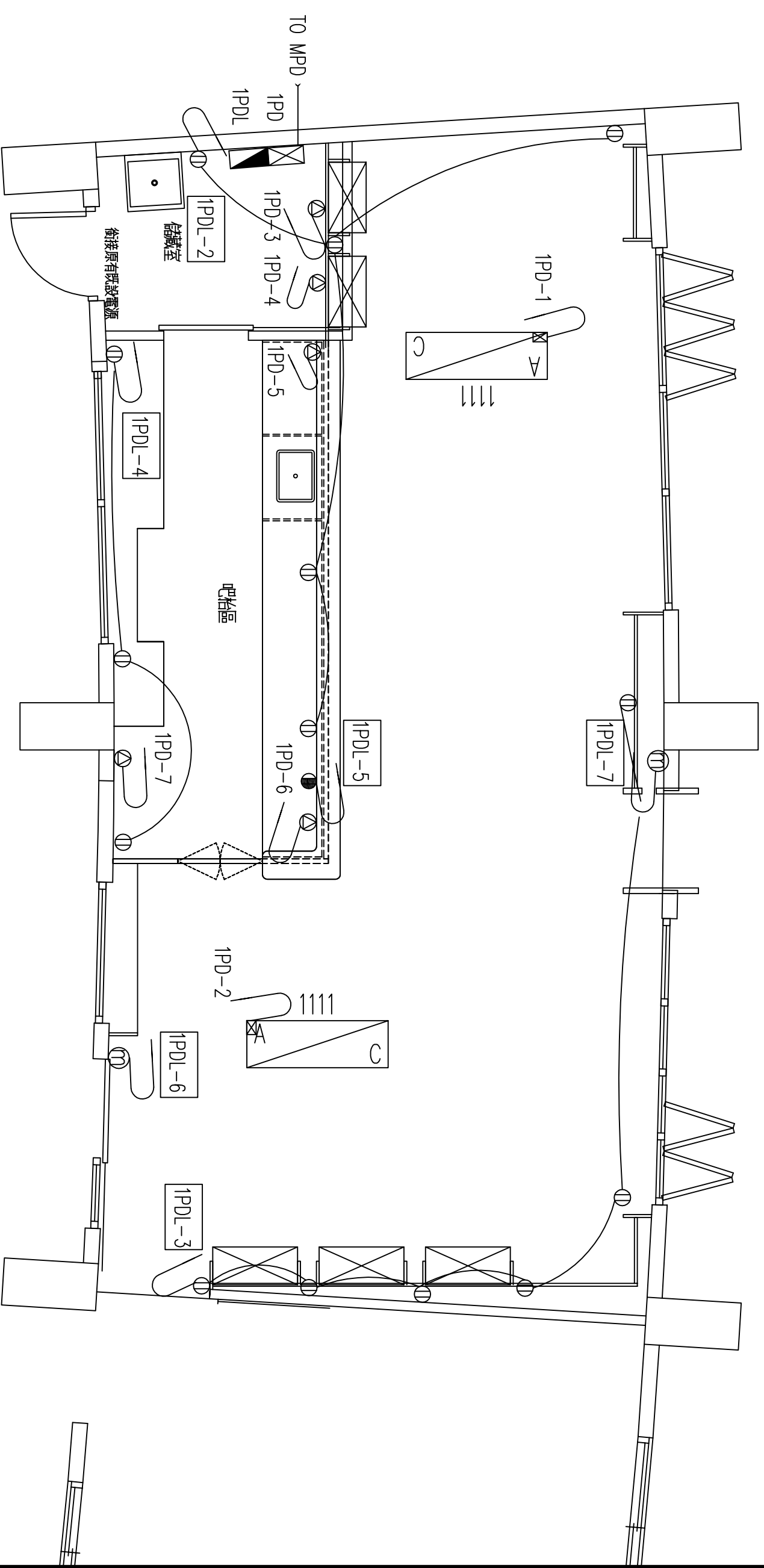
圖例	名稱/規格
\ominus	LED 軌道燈 (4000K) 12W或以上
$\leftarrow \ominus$	LED 吸頂式投射燈 (3000K 或以上, 窄角) 9W 或以上
\oplus	既有吊燈拆除後保留, 安裝於新位置
S	大面板夜光型單切開關
S ₃	大面板夜光型雙切開關
∇	LED T5-一體式支架燈 (2尺) (4000K)



農業部林業及自然保育署屏東分署

工程名稱		繪圖：		日期：	
名		校對：		單位：知圖示	
燈具設備配置圖				圖號	

圖例	名稱	電壓
●	單聯接地型專用插座	110V
⊕	雙聯型接地型暗插座	110V
⊖	單聯接地型專用插座	220V
⊖ ^{III}	變頻吊隱式分離式冷氣(7.0kW或以上)	220V
Ⓜ	電動門電源	110V

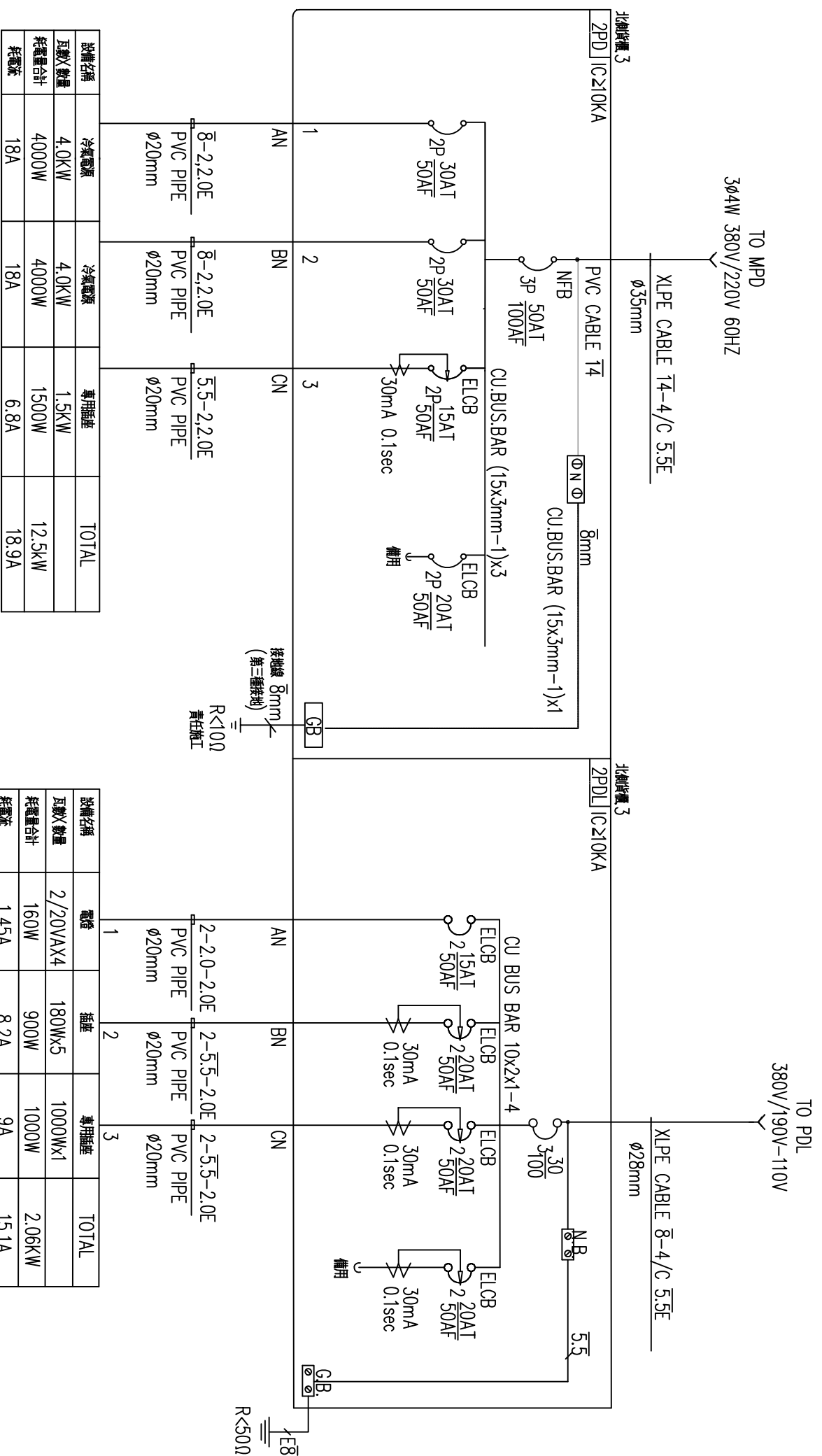


動力及插座設備配置圖 S=1/50

工程名稱		農業部林業及自然保育署屏東分署	
圖名	動力及插座設備配置圖	繪圖：	日期：
圖號	07/08	校對：	單位：知圖示
圖號	08	審核：	圖號

圖例	圖號/簡稱	名稱/規格
⊕	WH	私錶
⌋	NFB	無熔絲斷路器 30mA 0.1sec
⌋	ELCB	無熔絲斷路器+漏電斷路器 30mA 380/190-110V

註:1.2PD, 2PDL 屬示範點工程.



設備名稱	冷氣電源	冷氣電源	專用插座	TOTAL
互鎖數量	4.0KW	4.0KW	1.5KW	
耗電量合計	4000W	4000W	1500W	12.5KW
耗電流	18A	18A	6.8A	18.9A

設備名稱	電燈	插座	專用插座	TOTAL
互鎖數量	2/20VAX4	180Wx5	1000Wx1	
耗電量合計	160W	900W	1000W	2.06KW
耗電流	1.45A	8.2A	9A	15.1A

農業部林業及自然保育署屏東分署

工程名稱
貨櫃倉庫圖例及單線圖(一)

繪圖:
校對:
審核:
日期:
單位: 如圖示

